

پروژه:

ساخت و تعبیه سرور روم های آمریت عمومی زون مرکز د افغانستان بانک دارای نمبر تشخیصیه
(DAB/1401/NCB/W03)



د افغانستان بانک (بانک مرکزی)

آمریت عمومی تدارکات

شرطنامه معیاری تدارک امور ساختمان

برای

پروژه: ساخت و تعبیه سرور روم های آمریت عمومی زون مرکز د افغانستان بانک

آدرس اداره: ابن سینا وات کابل افغانستان

شماره داوطلبی: DAB/1401/NCB/W03

تعداد بخش ها (LOTS): ندارد

بودجه: عادی عملیاتی

کود بودجه: 2852000

تاریخ صدور: 1401/06/01

سال مالی: 1401

پروژه:

ساخت و تعبیه سرور روم های آمریت عمومی زون مرکز د افغانستان بانک دارای نمبر تشخیصیه
(DAB/1401/NCB/W03)

محتویات

مقدمه

قسمت اول: دستور العمل برای داوطلبان

قسمت دوم: صفحه معلومات داوطلبی

قسمت سوم: فورمه های داوطلبی

قسمت چهارم: شرایط عمومی قرارداد

قسمت پنجم: شرایط خاص قرارداد

قسمت ششم: مشخصات

قسمت هفتم: نقشه ها

قسمت هشتم: بل احجام کاری

قسمت نهم: فورمه های قرارداد و تضمینات

پروژه:

ساخت و تعبیه سرور روم های آمریت عمومی زون مرکز د افغانستان بانک دارای نمبر تشخیصیه
(DAB/1401/NCB/W03)

مقدمه

این شرطنامه معیاری توسط اداره تدارکات ملی طبق اسناد مشابه معیاری داوطلبی مورد استفاده نهاد های چند جانبه انکشافی بین المللی ترتیب گردیده و توسط ادارات تدارکاتی در تدارک امور ساختمانی کوچک که قیمت تخمینی تدارکات الی (500) میلیون افغانی بوده و با استفاده از وجوه عامه¹ تمویل می گردند در روش های تدارکات داوطلبی باز، مقید، و تدارکات از منبع واحد مورد استفاده قرار می گیرد.

این شرطنامه در روشنی احکام قانون و طرزالعمل تدارکات ترتیب گردیده و در صورت مغایرت میان قانون و طرزالعمل تدارکات و مفاد این شرطنامه به قانون و طرزالعمل استناد می گردد.

با انفاذ این شرطنامه، شرطنامه معیاری تدارک اجناس منضمه متحدالمال شماره PPU/C024/1388 صادره واحد پالیسی تدارکات اسبق وزارت مالیه ملغی شمرده شده و قابل استفاده نمی باشد.

ادارات تدارکاتی می توانند به پیروی از حکم جزء 2 ماده چهارم قانون تدارکات، در تدارکات که توسط موسسات تمویل کننده تمویل می گردند از اسناد معیاری داوطلبی آن موسسات استفاده به عمل آورند.

نقل این شرطنامه از مراجع ذیل قابل دریافت می باشد:

ریاست عمومی اداره امور ریاست جمهوری

اداره تدارکات ملی

ریاست پالیسی تدارکات

قصر مرمین، کابل، افغانستان

www.npa.gov.af

¹ وجوه عامه عبارت از پول یا سایر دارائی های مالی و عایدات اداره است که در ماده هشتم قانون اداره امور مالی و مصارف عامه تصریح گردیده که شامل هرگونه منابع مالی مناسب به اداره با طی مراحل بودجوی و همچنان سایر وجوه بودجوی به شمول هزینه های کمکی و اعتبارات پولی که در اختیار اداره گذاشته می شود، می باشد.

| | الف. عمومیات |
|--|-----------------------------|
| <p>1.1 اداره این شرطنامه را به منظور تدارک امور ساختمانی مندرج صفحه معلومات داوطلبی و قسمت 5 (شرایط خاص قرارداد) صادر مینماید. نام، نمبر تشخیصیه و تعداد بخش های این داوطلبی به شمول نام و نمبر تشخیصیه هر بخش (Lot) و نوع قرارداد در صفحه معلومات داوطلبی و شرایط خاص قرارداد درج می گردد.</p> | <p>ماده 1- ساحه داوطلبی</p> |
| <p>1.2 داوطلب برنده امور ساختمانی را به تاریخ مندرج صفحه معلومات داوطلبی و مندرجات شرایط خاص قرارداد تکمیل می نماید.</p> <p>1.3 در این شرطنامه:</p> <p>1- اصطلاح "کتبی" به معنی انجام ارتباطات طور تحریری مانند فکس، ایمیل و تلکس همراه با اسناد دریافتی توسط طرف مقابل می باشد؛</p> <p>2- در صورت لزوم مفرد به عوض جمع و جمع به عوض مفرد بکار برده می شود؛</p> <p>3- "روز" به معنی روز تقویمی می باشد.</p> | |
| <p>2.1 اداره، وجوه کافی برای تمویل تدارکات به شمول تمویل مراحل پیشبرد آن را تعهد و قسمتی از وجوه مالی تعهد شده را برای تادیات موجه تحت قرارداد امور ساختمانی که این شرطنامه به منظور آن صادر گردیده است به کار می گیرد.</p> <p>2.2 وجوه عامه عبارت از پول یا سایر دارائی های مالی و عایدات اداره است که در ماده هشتم قانون اداره امور مالی و مصارف عامه تصریح گردیده که شامل هرگونه منابع مالی مناسب به اداره با طی مراحل بودجوی و همچنان سایر وجوه بودجوی به شمول کمک ها و قرضه های که در اختیار اداره گذاشته می شود، می باشد.</p> | <p>ماده 2- وجوه</p> |
| <p>3.1 اداره، داوطلب، اکمال کننده، قراردادی و قراردادی فرعی مکلف اند اصول عالی اخلاقی را در مراحل داوطلبی، تطبیق و اجرای این قرارداد رعایت نمایند. روی این ملحوظ اصطلاحات آتی مفاهیم ذیل را افاده می نمایند:</p> <p>1- فساد: عبارت از درخواست، دریافت، دادن یا پیشنهاد به صورت مستقیم یا غیرمستقیم هرچیز با ارزشیکه به صورت غیرمناسب کارکردهای جانب دیگر (کارمندان تدارکات) را تحت تاثیر قرار دهد.</p> <p>2- تقلب: ارتکاب هرگونه فروگذاری به شمول کتمان حقایق که عمداً و یا سهواً به منظور اغفال کارمندان تدارکات و مدیریت قرارداد جهت حصول منفعت مالی و غیر مالی و یا اجتناب از اجرای مکلفیت ها صورت گیرد.</p> <p>3- تبانی: عبارت از سازش میان دو یا بیشتر داوطلبان و یا میان داوطلبان و کارمندان</p> | <p>ماده 3- فساد و تقلب</p> |

| | |
|---|-----------------------------------|
| <p>اداره که به منظور بدست آوردن مقاصد نامناسب به شمول تحت تاثیر قراردادان نادرست اعمال سائرین طرح گردیده باشد.</p> <p>4- اجبار: عبارت از تهدید و یا ضرر رسانیدن به کارمندان تدارکات و مدیریت قرارداد و یا سایر داوطلبان به منظور تحت تاثیر قراردادان اعمال آنان به صورت مستقیم یا غیر مستقیم می باشد.</p> <p>5- ایجاد اختلال و موانع: عبارت از تخریب، تزویر، تغییر یا کتمان اسناد و اظهارات نادرست در پروسه تدارکات و یا امور نظارتی مربوط می باشد.</p> <p>3.2 اداره پیشنهاد اعطای قرارداد به داوطلب برنده که مستقیماً یا از طریق نماینده مرتکب فساد، تقلب، تبانی، اجبار یا ایجاد اختلال و موانع در مراحل داوطلبی یا در اجرای قرارداد گردیده است را لغو می نماید.</p> <p>3.3 اداره در صورت ارتکاب فساد، تقلب، تبانی، اجبار و اختلال در مراحل تدارکات توسط کارمند اداره، موضوع را در اسرع وقت به مراجع ذیربط ارجاع می نماید.</p> <p>3.4 اداره داوطلب یا قراردادی را در صورت ارتکاب اعمال مندرج فقره (1) ماده چهل و نهم قانون تدارکات از اشتراک در مراحل تدارکات محروم می نماید.</p> <p>3.5 داوطلب، قراردادی و قراردادی فرعی مکلف است، زمینه تفتیش و بررسی حسابات، یادداشت ها و سایر اسناد مربوط به تسلیمی آفر و اجرای قرارداد را توسط مفتشین موظف از جانب اداره فراهم نماید.</p> | |
| <p>4.1 داوطلب و شرکای وی میتوانند تابعیت هرکشوری را با رعایت محدودیت های مندرج صفحه معلومات داوطلبی داشته باشند. در صورت که داوطلب، قراردادی و قراردادی فرعی، ساکن، تبعه و یا ثبت در یک کشور بوده و یا مطابق قوانین همان کشور فعالیت نماید، تبعه همان کشور محسوب می گردد.</p> <p>4.2 داوطلب نباید تضاد منافع داشته باشد، داوطلب با یک یا بیشتر جوانب این داوطلبی تضاد منافع دارد اگر بصورت مستقیم یا غیر مستقیم با شرکت یا طرف که طرح، مشخصات و سایر اسناد مربوط این تدارکات را ترتیب نموده و یا با شخص که منحیت مدیر پروژه تحت این داوطلبی پیشنهاد شده باشد ارتباط داشته باشد. داوطلب که تضاد منافع داشته باشد غیر واجد شرایط پنداشته می شود. شرکت یا شخص که توسط اداره، موظف به ارائه خدمات مشورتی در ترتیب و نظارت امور ساختمانی گردیده و همچنین شرکت های متعلق به آن در این داوطلبی غیر واجد شرایط پنداشته می شوند.</p> | <p>ماده 4 - داوطلب واجد شرایط</p> |
| <p>4.3 اداره نمی تواند قرارداد را با داوطلب محروم شده و یا تحت محرومیت عقد نماید. لست داوطلبان محروم شده و تحت محرومیت از ویب سایت اداره تدارکات ملی قابل دریافت</p> | |

| | |
|---|------------------------------|
| <p>می باشد.</p> <p>4.4 داوطلب مکلف است شواهد و مدارک تثبیت اهلیت خویش را مطابق مندرجات صفحه معلومات داوطلبی ارائه نماید.</p> | |
| <p>5.1 تمام داوطلبان شرح اولیه شیوه کاری پیشنهادی و جدول امور ساختمانی بشمول نقشه ها و چارت های مورد نیاز را در قسمت 3 فورمه های داوطلبی، ارائه می نمایند.</p> | <p>ماده 5 - اهلیت داوطلب</p> |
| <p>5.2 در صورت انجام ارزیابی قبلی اهلیت داوطلبان، عقد قرارداد صرف با داوطلبان موفق در ارزیابی قبلی اهلیت صورت می گیرد. داوطلبان موفق در ارزیابی قبلی اهلیت معلومات تجدید شده در مورد اهلیت خویش و یا استمرار اهلیت ارزیابی شده را در روز تسلیمی آفر ارائه می نمایند. تجدید یا تأیید استمرار اهلیت در قسمت 3 درج میگردد.</p> | |
| <p>5.3 در صورت عدم راه اندازی ارزیابی قبلی اهلیت داوطلبان، داوطلبان معلومات و اسناد ذیل را بر علاوه اسناد مندرج اجزای 2، 3، 4، 5 و 6 فقره (2) حکم هفدهم طرزالعمل تدارکات شامل قسمت 3 می نمایند. مگر اینکه در صفحه معلومات داوطلبی طور دیگر تذکر رفته باشد:</p> <p>1- نقل و اصل اسناد که نشان دهنده وضعیت حقوقی، محل ثبت، آدرس تجارتي و نوع فعالیت داوطلب باشد؛</p> <p>2- صلاحیت نامه کتبی مهر و امضا شده؛</p> <p>3- ارزش مجموعی امور ساختمانی اجرا شده در 10 سال گذشته؛</p> <p>4- در تدارکات امور ساختمانی، تطبیق (1) قرار داد، که قیمت آن حد اقل (70) فیصد قیمت تخمینی تدارکات مورد نظر را تکمیل نماید و یا (2) قرار داد مشابه، که مجموع قیمت آن حد اقل (100) فیصد قیمت تخمینی تدارکات مورد نظر را به اساس متحدالمال NPA/PPD/C22/1397 تکمیل نماید.</p> <p>5- اقلام عمده تجهیزات ساختمانی پیشنهاد شده برای اجرای این قرارداد؛</p> <p>6- اهلیت و تجارب کارمندان مدیریت ساحه و پرسونل تخنیکي که برای اجرای این قرارداد اختصاص داده می شود؛</p> <p>7- گزارش وضعیت مالی داوطلب مانند گزارش تفتیش یا بیانیه مفاد و ضرر یا اظهار</p> | |

| | |
|---|--|
| <p>نامه تصفيه مالياتى در (5) سال گذشته؛</p> <p>8- مدارک که نشان دهنده موجوديت سرمايه دورانى كافى نزد داوطلب براى اجراى اين قرارداد (دسترسى به اعتبارات (قرضه) و ساير منابع مالى قابل دسترس)، که بدون شموليت پيش پرداخت قابل اجرا تحت اين قرارداد بشتر از ساير تعداد مالى داوطلب براى ساير قرارداد ها و آفر هاى ارائه شده باشد.</p> <p>9- معلومات در مورد دعاوى در جريان و يا اختتام يافته در پنج سال اخير که داوطلب در آن دخيل بوده باشد بشمول طرفين دعوى، مبلغ تحت منازعه و احکام صادره در مورد.</p> <p>10- معلومات در مورد اعطائى قرارداد فرعى</p> | |
| <p>5.4 در صورت که داوطلب شرکت مشترک (JV) دو يا بيشتتر شرکت باشد، داوطلب مشترک مکلف به رعايت موارد زير مى باشد. مگر اينکه در صفحه معلومات داوطلبى، طور ديگر تذکر رفته باشد:</p> <p>1- آفر شامل معلومات مندرج بند 3 ماده 5 اين دستور العمل براى هر شريك مشترک باشد؛</p> <p>2- آفر بمنظور الزاميت قانونى آن توسط تمام شرکا مهر و امضا شده باشد؛</p> <p>3- تمامى شرکا بصورت مشترک مسؤل تطبيق قرارداد مطابق شرايط آن مى باشند؛</p> <p>4- يکى از شرکا منحيث شريك اصلى معرفى گرديده و مسؤل قبول مسؤليت ها و پذيرش رهنمود ها به نمايندگى از ساير شرکا مى باشد؛</p> <p>5- اجراى قرارداد بشمول پرداخت با شريك اصلى صورت ميگيرد؛</p> <p>6- نقل موافقتنامه شرکت مشترک که توسط شرکا امضا گرديده است.</p> | |
| <p>5.5 جهت واجد شرايط شناخته شدن براى اعطائى قرارداد، داوطلب بايد معيار هاى اهليت ذيل را دارا باشد. مگر اينکه در صفحه معلومات داوطلبى طور ديگر تذکر رفته باشد:</p> <p>1- حجم معاملات در سکتور ساختمانى در خلال مدت مندرج صفحه معلومات داوطلبى؛</p> <p>2- تجربه منحيث قراردادى اصلى در امور ساختمانى در حد اقل تعداد قرارداد هاى ساختمانى با اندازه، ماهيت و پيچيدگى معادل در ميعاد مندرج صفحه معلومات داوطلبى (بمنظور مطابقت با اين معيار داوطلب بايد حد اقل (70) فيصد امور</p> | |

| | |
|--|---------------------------------|
| <p>ساختمانی را تکمیل نموده باشد) قرارداد که تحت دعوا بوده و مبلغ تحت منازعه بیشتر از (10) فیصد قیمت قرارداد باشد، نمی تواند منحیت تجربه مد نظر گرفته شود؛</p> <p>3- یک پلان دسترسی (مالکیت و اجاره) به موقع تجهیزات مورد نیاز مندرج صفحه معلومات داوطلبی؛</p> <p>4- داشتن یک مدیر قرارداد با (5) سال تجربه کاری در امور ساختمانی با ماهیت مشابه بشمول حد اقل (3) سال تجربه کاری منحیت مدیر؛</p> <p>5- دارایی های سیال و یا انواع اعتبارات (قرضه) که کمتر از مبلغ تذکر رفته در صفحه معلومات داوطلبی نباشد و بیشتر از تعهدات مالی داوطلب برای سایر قرارداد ها بدون شمولیت پیش پرداخت قابل اجرا تحت این قرارداد باشد؛</p> <p>استمرار دعاوی یا استمرار صدور فیصله حکمیت بر علیه داوطلب یا شریک داوطلب مشترک در گذشته منجر به فاقد اهلیت شمرده شدن داوطلب شده می تواند.</p> | |
| <p>5.6 برای مطابقت با حد اقل معیارات اهلیت مندرج جز 1 بند 5 ماده 5 این دستورالعمل، ارقام اهلیت هر شریک شرکت مشترک باهم جمع می گردد و مجموع ارقام اهلیت شرکا 100 فیصد معیار اهلیت را تکمیل نماید. هر شریک باید حد اقل (25) فیصد و شریک اصلی حد اقل (40) فیصد معیار های اهلیت را تکمیل نماید. عدم تکمیل شرط بالا منجر به رد آفر شرکت مشترک می گردد. تجربه و منابع قراردادی فرعی در تکمیل معیار ها توسط داوطلب در نظر گرفته نمی شود، مگر اینکه در صفحه معلومات داوطلبی طور دیگر تذکر رفته باشد.</p> | |
| <p>6.1 هر داوطلب می تواند یک آفر را بصورت انفرادی یا منحیت شریک شرکت مشترک ارائه نماید. هر گاه داوطلب بیشتر از یک آفر ارائه نموده و یا در بیشتر از یک آفر شریک باشد منجر به رد تمام آفر های که داوطلب در آن اشتراک دارد میگردد. اشتراک منحیت قراردادی فرعی و آفر بدیل در صورتیکه مجاز باشد از این امر مستثنی است.</p> | <p>ماده 6- هر داوطلب یک آفر</p> |
| <p>7.1 داوطلب بمصرف خود آفر را تهیه و تسلیم نموده و اداره مسؤولیت چنین مصارف را ندارد.</p> | <p>ماده 7- مصارف داوطلبی</p> |
| <p>8.1 داوطلب می تواند با قبول مسئولیت و خطرات مربوط از ساحه کار و محیط و ماحول آن باز دیده نموده و معلومات لازم جهت ترتیب آفر و عقد قرارداد امور ساختمانی را جمع</p> | <p>ماده 8- باز دید از ساحه</p> |

ساخت و تعبیه سرور روم های آمریت عمومی زون مرکز د افغانستان بانک دارای نمبر تشخیصیه
(DAB/1401/NCB/W03)

| | |
|--------------------------------|---|
| | آوری نماید. مصارف بازدید از محل به عهده داوطلب می باشد. |
| ب. شرطنامه | |
| <p>ماده 9- مندرجات شرطنامه</p> | <p>9.1 این شرطنامه شامل قسمت های ذیل و ضمایم صادره مطابق ماده 11 این دستور العمل می باشد:</p> <p>قسمت اول: دستور العمل برای داوطلبان</p> <p>قسمت دوم: صفحه معلومات داوطلبی</p> <p>قسمت سوم: فورمه های داوطلبی</p> <p>قسمت چهارم: شرایط عمومی قرارداد</p> <p>قسمت پنجم: شرایط خاص قرارداد</p> <p>قسمت ششم: مشخصات</p> <p>قسمت هفتم: نقشه ها</p> <p>قسمت هشتم: بل احجام کاری²</p> <p>قسمت نهم: فورمه های قرارداد و تضمینات</p> |
| <p>ماده 10- توضیح شرطنامه</p> | <p>10.1 داوطلب می تواند در مورد این شرطنامه معلومات بیشتر را از اداره بصورت کتبی با تماس به آدرس مندرج صفحه معلومات داوطلبی مطالبه نماید، مشروط بر اینکه مطالبه متذکره حد اقل (7) روز در داوطلبی باز و (4) روز در داوطلبی مقید قبل از میعاد تسلیمی آنها به اداره مواصلت نموده باشد. اداره در خلال مدت (3) روز کاری در داوطلبی باز و (2) روز کاری در داوطلبی مقید توضیح کتبی را به داوطلب ارسال می نماید. نقل این توضیح به تمام داوطلبانیکه شرطنامه را دریافت نموده اند بدون تذکر منبع درخواست ارسال میگردد.</p> <p>10.2 به منظور توضیح و جواب به سوالات پیرامون مندرجات شرطنامه، در صورتیکه در شرطنامه ذکر شده باشد اداره میتواند، از داوطلب برای اشتراک در جلسه قبل از داوطلبی در محل، تاریخ و وقت مندرج در صفحه معلومات داوطلبی، دعوت نماید.</p> <p>10.3 از داوطلب تقاضا می شود تا در صورتیکه سوال داشته باشد، آنرا بصورت تحریری قبل از تاریخ برگزاری جلسه قبل از داوطلبی به اداره تسلیم نماید.</p> |

| | |
|---|--------------------------------|
| <p>10.4 گزارش جلسه قبل از داوطلبی، به شمول سوالات و جوابات ارائه شده بشمول هر جواب دیگری تهیه شده بعد از جلسه، در مدت حد اکثر (4) روز به تمام داوطلبانیکه شرطنامه را اخذ نموده اند، ارسال میگردد. هر گونه تعدیل شرطنامه در نتیجه جلسه قبل از داوطلبی با صدور ضمیمه شرطنامه در روشنی ماده 11 این دستورالعمل صورت می گیرد.</p> | |
| <p>11.1 اداره میتواند، در طول میعاد تسلیمی آفر ها با صدور ضمیمه شرطنامه را تعدیل نماید. 11.2 ضمایم صادره جزء شرطنامه محسوب گردیده و بصورت کتبی به داوطلبانیکه شرطنامه را دریافت نموده اند ارسال میگردد. داوطلبان دریافت ضمیمه را به صورت کتبی تصدیق می نمایند. 11.3 اداره می تواند به منظور در اختیار قراردادن وقت کافی برای داوطلبان جهت تهیه آفر، طی یک ضمیمه میعاد تسلیمی آفر ها را در مطابقت با بند 2 ماده 21 این دستورالعمل تمدید نماید.</p> | <p>ماده 11- تعدیل شرطنامه</p> |
| <p>ج. تهیه آفر ها</p> | |
| <p>12.1 تمام اسناد مربوط آفر به زبان که در صفحه معلومات داوطلبی مشخص گردیده ترتیب میگردد.</p> | <p>ماده 12 - زبان آفر</p> |
| <p>13.1 آفر ارائه شده شامل اسناد ذیل می باشد: 1- تضمین آفر در مطابقت با ماده 17 این دستور العمل؛ 2- بل احجام کاری³ قیمت گذاری شده؛ 3- فورمه آفر داوطلبی؛ 4- اسناد و فورم معلومات اهلیت؛ 5- آفر های بدیل در صورت که مجاز باشد؛ و 6- سایر مواد مطالبه شده در صفحه معلومات داوطلبی.</p> | <p>ماده 13- اسناد شامل آفر</p> |
| <p>14.1 قرارداد برای تمام امور ساختمانی مندرج بند 1 ماده 1 این دستورالعمل به اساس بل احجام کار قیمت گذاری شده که توسط داوطلب ارائه می گردد می باشد.</p> | <p>ماده 14 - قیم آفر</p> |
| <p>14.2 داوطلب باید نرخ ها و قیمت ها برای تمام اقلام امور ساختمانی مندرج بل احجام</p> | |

| | |
|--|------------------------------------|
| <p>کاری را ارائه نماید. اقلام که برای آنها نرخ و قیمت ارائه نشده باشد، قیمت و نرخ آن در بل احجام کار شامل شده محسوب گردیده و پرداخت به آن صورت نمی گیرد. در صورتیکه مجموع قیمت قلم یا اقلامی که برای آن قیمت ارائه نشده است، از (10) فیصد قیمت آفر داوطلب تجاوز نماید، آفر وی غیر جوابگو محسوب میگردد. در صورت تصحیح، اغلاط خط زده شده، تصحیح شده امضا و تاریخ تصحیح درج گردد.</p> | |
| <p>14.3 تمام محصولات قابل پرداخت، مالیات، بشمول مالیات بر معاملات انتفاعی⁴ (BRT) و سایر مکلفیت های مالی قابل پرداخت تحت این قرارداد 28 روز قبل از ختم میعاد تسلیمی آفر، در قیمت ها، نرخ ها و قیمت مجموعی آفر شامل گردد.</p> | |
| <p>14.4 در صورت تذکر در صفحه معلومات داوطلبی و شرایط خاص قرارداد و احکام ماده 47 شرایط عمومی قرارداد، نرخ ها و قیمت های آفر در جریان اجرای قرارداد قابل تعدیل میباشدند. داوطلب معلومات لازم مندرج ماده 47 شرایط عمومی و خاص قرارداد را توأم با آفر خویش ارائه می نماید.</p> | |
| <p>15.1 داوطلب باید نرخ فی واحد و قیمت های مندرج آفر⁵ را به واحد پولی افغانی ارایه نماید، مگر اینکه در صفحه معلومات داوطلبی طوری دیگر تذکر رفته باشد.</p> | <p>ماده 15- اسعار آفر و پرداخت</p> |
| <p>15.2 منبع نرخ تبادله، نرخ فروش د افغانستان بانک در روز مندرج صفحه معلومات داوطلبی می باشد.</p> | |
| <p>15.3 داوطلب مکلف است جزئیات اسعار خارجی لازم را در آفر ارائه نماید.</p> | |
| <p>16.1 آفر باید به مدت مندرج صفحه معلومات داوطلبی اعتبار داشته باشد. این مدت در داوطلبی های ملی نمی تواند بیشتر از (90) روز بعد از ختم میعاد تسلیمی آفر ها باشد. آفر های با مدت اعتبار کمتر از میعاد مندرج این شرطنامه، غیر جوابگو پنداشته شده، رد میگردد. در داوطلبی بین المللی میعاد اعتبار آفر بیشتر از 120 روز بوده نمی تواند.</p> <p>16.2 در حالات استثنائی اداره از داوطلب تقاضا می نماید تا مدت اعتبار آفر را به مدت مشخص تمدید نماید. تقاضای اداره برای تمدید و جواب داوطلب طور کتبی صورت میگیرد. در صورت تمدید میعاد اعتبار آفر، میعاد اعتبار تضمین آفر نیز برای مدت مشابه تمدید میگردد. داوطلب نمی تواند در آفر تمدید شده خویش تغییرات وارد</p> | <p>ماده 16- میعاد اعتبار آفرها</p> |

⁴ Business Receipt Tax

⁵ در قرارداد های با پرداخت بالمقطع "قیمت فی واحد و قیمت ها" با "قیمت سر جمع" تعویض گردد.

| | |
|--|--|
| <p>نماید، حالات مندرج ماده 17 این دستورالعمل از این امر مستثنی است. در صورت رد درخواست تمدید میعاد اعتبار آفر از جانب داوطلب، تضمین آفر مسترد می گردد. در صورت در جریان بودن طی مراحل محرومیت داوطلب، تضمین آفر وی مسترد نمیگردد.</p> | |
| <p>17.1 داوطلب مکلف است، تضمین آفر یا اظهار نامه تضمین آفر را منحیث جزء آفر خود تهیه نماید. آفر بدون تضمین، آفر غیر جوابگو پنداشته شده، رد میگردد.</p> | <p>ماده 17- تضمین آفر و اظهار نامه تضمین آفر</p> |
| <p>17.2 مقدار تضمین آفر در <i>صفحه معلومات داوطلبی</i> مشخص گردیده و می تواند به واحد پول افغانی و یا سایر اسعار قابل تبدیل مطابق <i>صفحه معلومات داوطلبی</i> ارایه گردد. تضمین آفر می تواند:</p> <p>1- به شکل ضمانت بانکی و پول نقد ارایه گردد.</p> <p>2- داوطلب می تواند تضمین آفر را از یک نهاد معتبر مالی هر کشور واجد شرایط تهیه نماید. هر گاه نهاد صادر کننده تضمین آفر خارج از جمهوری اسلامی افغانستان موقعیت داشته باشد، باید نهاد مالی مشابه در داخل جمهوری اسلامی افغانستان اجرای تضمین آفر را ضمانت نماید.</p> <p>3- تضمین آفر باید کاملاً در مطابقت با یکی از فورم های تضمین آفر مندرج <i>قسمت 9 (فورمه های قرارداد و تضمینات)</i> و یا فورمه های دیگری که قبل از تسلیمی آفر توسط اداره منظور گردیده باشد، ترتیب گردد.</p> <p>4- در صورت تطبیق هدایت بند 5 ماده 17 <i>این دستورالعمل</i>، با درخواست کتبی اداره به اسرع وقت قابل پرداخت باشد.</p> <p>5- نسخه اصلی آن تسلیم داده شود. کاپی ها قابل قبول نخواهد بود.</p> <p>6- میعاد اعتبار تضمین آفر یا اظهار نامه تضمین آفر در مطابقت با بند 1 ماده 16 این دستورالعمل، حد اقل (28) روز بیشتر از میعاد اعتبار آفر و یا میعاد تمدید شده آن باشد.</p> | |
| <p>17.3 در صورت که تضمین آفر یا اظهار نامه تضمین آفر در مطابقت با بند 1 ماده 17 این دستورالعمل مطالبه گردیده باشد، تمام آفر های که توام با تضمین آفر یا اظهار نامه تضمین آفر مطابق بند فوق الذکر نباشد، غیر جوابگو پنداشته شده رد می گردند.</p> | |
| <p>17.4 تضمین آفر داوطلبان غیر موفق بعد از عقد قرارداد با داوطلب برنده، به آنان مسترد</p> | |

| | |
|--|------------------------------|
| <p>میگردد.</p> | |
| <p>17.5 در حالات ذیل اظهارنامه تضمین آفر تطبیق و یا تضمین آفر مسترد نمی گردد:</p> <p>1- در صورت تغییر یا انصراف از آفر بعد از انقضای مدت معینه تسلیمی آن به استثنای مورد بند 2 ماده 16 این دستور العمل؛</p> <p>2- در صورت انکار داوطلب از پذیرش تصحیح اشتباهات حسابی در جدول قیمت های ارایه شده در آفر؛</p> <p>3- در صورت اجتناب داوطلب از پذیرش اشتباهات محاسبوی در آفر در مطابقت با بند 2 ماده 28 این دستور العمل؛</p> <p>4- اجتناب داوطلب برنده از عقد قرارداد در خلال مدت معینه؛</p> <p>5- عدم ارائه تضمین اجراء قرارداد توسط داوطلب برنده؛</p> <p>6- در صورت محرومیت داوطلب به دلیل تخطی در این داوطلبی.</p> | |
| <p>17.6 در صورت که داوطلب شرکت مشترک (JV) باشد، تضمین آفر یا اظهار نامه تضمین آفر باید بنام داوطلب مشترک (JV) باشد.</p> | |
| <p>18.1 آفرهای بدیل صرف در صورتی قابل قبول خواهد بود که در صفحه معلومات داوطلبی از قبولی آن تذکر رفته باشد. در صورت قبولی آفر بدیل طبق احکام بند 1 و 2 ماده 18 این دستور العمل اجراءات صورت میگیرد و پذیرش یکی از گزینه های ذیل در صفحه معلومات داوطلبی مشخص میگردد:</p> <p>1- داوطلب می تواند آفر های بدیل را با آفر اصلی تسلیم نموده و اداره صرف در صورت که آفر اصلی ارائه شده دارائی نازلترین قیمت باشد، آفر بدیل را ملاحظه می نماید.</p> <p>یا</p> <p>2- داوطلب می تواند آفر بدیل را بدون آفر اصلی تسلیم نماید که در این صورت آفر های اصلی و آفر های بدیل هر کدام به نوبه خود ارزیابی می گردند.</p> <p>18.2 آفر های بدیل تمام معلومات لازم بشمول محاسبه دیزاین، مشخصات تخنیکی، جزئیات قیمت ها، شیوه پیشنهادی اعمار، پیش پرداخت و تاریخ تکمیل بدیل در حدود مناسب و دیگر جزئیات مربوط جهت ارزیابی آفر های بدیل توسط اداره را ارائه نمایند.</p> | <p>ماده 18- آفر های بدیل</p> |
| <p>19.1 داوطلب مکلف است، یک نقل اصلی تمام اسناد شامل آفر را مطابق ماده 13 این</p> | <p>ماده 19- شکل و</p> |

| | |
|---|---|
| <p>دستورالعمل ترتیب و با علامه کلمه "اصل" علامه گذاری نماید. بر علاوه کاپی های آفر با کلمه "کاپی" علامه گذاری شده و به تعداد مندرج صفحه معلومات داوطلبی تسلیم گردد. در صورت موجودیت تفاوت میان اصل و کاپی، اصل آن قابل اعتبار خواهد بود.</p> | <p>امضاء آفر</p> |
| <p>19.2 اصل و کاپی های آفر باید تایپ گردد و یا با رنگ پاک ناشدنی نوشته شده و توسط نماینده قانونی داوطلب (رئیس، معاون یا نماینده با صلاحیت) در مطابقت با جزء 1 بند 3 ماده 5 این دستورالعمل امضا و مهر گردد. تمام صفحات آفر که نوشته یا تعدیل گردیده باید توسط شخص که آفر را امضا نموده، امضا گردد.</p> | |
| <p>19.3 هرگونه وسط نویسی، تراش، یا دوباره نویسی صرف در صورتی قابل اعتبار میباشد که توسط شخصیکه آفر را امضا نموده یا نماینده با صلاحیت داوطلب امضا شده باشد.</p> | |
| <p>19.4 هرگونه تغییر یا افزود در آفر قابل قبول نخواهد بود، مگر اینکه مطابق هدایات اداره یا برای اصلاح اشتباهات داوطلب باشد. که در این صورت اصلاح اشتباهات توسط شخصی که آفر را امضا نموده، امضا می گردد.</p> | |
| <p>د. تسلیمی آفرها</p> | |
| <p>20.1 داوطلب می تواند آفر خویش را شخصاً یا توسط پست ارسال نماید. ارسال الکترونیکی آفرها در صورت تذکر آن در صفحه معلومات داوطلبی، امکان پذیر می باشد. در صورت مجاز بودن ارسال آفر الکترونیکی، داوطلب از روش متذکره صفحه معلومات داوطلبی پیروی می نماید. داوطلب آفر را در پاکت های جداگانه سربسته و مهر شده گذاشته و بالای آنها کلمه "اصل" و "کاپی" بنویسد.</p> | <p>ماده 20- تسلیمی، مهر و علامت گذاری آفر</p> |
| <p>20.2 پاکت های آفر باید به طور ذیل ترتیب گردیده باشد: 1- عنوانی اداره تدارکاتی در مطابقت به صفحه معلومات داوطلبی باشد؛ 2- حاوی نام، نمبر تشخیصیه داوطلبی متذکره صفحه معلومات داوطلبی و شرایط خاص قرارداد باشد. 3- حاوی هشدار مبنی بر عدم بازگشایی آن قبل از تاریخ آفر گشایی در مطابقت به مواد مربوط دستورالعمل.</p> | |
| <p>20.3 بر علاوه نیاز تشخیصیه مندرج بند 2 ماده 20 دستورالعمل، روی پاکت حاوی آفر، نام و آدرس داوطلب واضح ذکر باشد تا در صورت اعلام آفر ناوقت رسیده، آفر باز نشده</p> | |

| | |
|---|--------------------------------------|
| مسترد گردد. | |
| 20.4 در صورتیکه پاکت بسته و علامه گذاری نشده باشد، اداره مسؤلیت بیجایی یا باز شدن آفر قبل از ضرب الاجل را ندارد. | |
| 21.1 آفر ها باید قبل از ختم میعاد تسلیمی مندرج <i>صفحه معلومات داوطلبی</i> به آدرس مندرج <i>صفحه معلومات داوطلبی</i> تسلیم گردند. | ماده 21- میعاد تسلیمی آفرها |
| 21.2 اداره می تواند در صورت لزوم، با صدور یک تعدیل طبق ماده 11 <i>دستور العمل برای داوطلبان</i> ، میعاد تسلیمی آفر ها را تمدید نماید. در این صورت تمامی حقوق و مکلفیت های اداره و داوطلب در طول میعاد تسلیمی تمدید شده ادامه می یابد. | |
| 22.1 آفر های ناوقت رسیده رد گردیده و بدون باز شدن مسترد میگردند. | ماده 22- آفر های نا وقت رسیده |
| 23.1 داوطلب می تواند، قبل از ختم میعاد تسلیمی آفر ها، با ارسال اطلاعیه کتبی که توسط نماینده با صلاحیت داوطلب امضاء شده باشد و کاپی صلاحیت نامه مربوط موجود باشد، آفر خویش را تعویض، تعدیل و یا از آن انصراف نماید. اطلاعیه کتبی توام با آفر های تعویض، انصراف یا تعدیل شده بوده و این اطلاعیه باید: 1- در مطابقت با مواد 19 و 20 این دستورالعمل ارسال گردیده، بر علاوه پاکت های مربوط نیز با کلمات "انصراف"، "تعویض" یا "تعدیل" نشانی شده باشد. 2- قبل از ختم میعاد تسلیمی آفر ها توسط اداره دریافت شده باشد. | ماده 23- انصراف، تعویض و تعدیل آفرها |
| 23.2 تعویض یا تعدیل آفر ها بعد از ضرب الاجل تسلیمی آفر صورت گرفته نمی تواند. | |
| 23.3 هرگونه انصراف، تعویض و تعدیل آفر ها در فاصله زمانی میان ضرب الاجل تسلیمی آفر ها و ختم میعاد اعتبار آفر طوری که در فورمه تسلیمی آفر تذکر رفته بشمول میعاد تمدید شده اعتبار آفر صورت گرفته نمی تواند. انصراف در چنین حالت منتج به عدم مسترد نمودن تضمین آفر یا اجرای اظهار نامه تضمین آفر مطابق ماده 17 <i>دستور العمل برای داوطلبی</i> میگردد. | |
| 23.4 داوطلب تخفیف را تنها در آفر اولی یا در اثر تعدیل در مطابقت با این ماده دستور العمل پیشنهاد می نماید. | |
| هـ آفر گشایی و ارزیابی | |

| | |
|---|-------------------------------------|
| <p>24.1 اداره آفر های دریافت شده را بشمول تعدیلات مطابق ماده 23 این دستور العمل در محضر عام در محل، تاریخ و زمان که در صفحه معلومات داوطلبی تذکر رفته، باز می نماید. در صورت ارسال آفر ها بصورت الکترونیکی، روش خاص آفر گشایی مربوط در صفحه معلومات داوطلبی درج گردد.</p> | <p>ماده 24- آفر گشایی و ارزیابی</p> |
| <p>24.2 در مجلس آفر گشایی، رییس هیئت آفر گشایی ابتدا آفر هایی را که با کلمه "انصراف" نشانی شده و قبل از ختم میعاد تسلیمی آفر ها اطلاعیه انصراف خویش را تسلیم نموده اند، اعلام و بدون باز شدن مسترد می نماید.</p> | |
| <p>24.3 هیئت آفر گشایی آفر ها را باز نموده، نام داوطلب، قیم آفر، مجموعه مبلغ هر آفر و هر گونه آفر بدیل (در صورت درخواست یا مجاز بودن آفر بدیل)، هر گونه تخفیف، انصراف، تعویض، تعدیل، موجودیت یا عدم موجودیت تضمین آفر یا اظهار نامه تضمین آفر در صورت لزوم، و سایر جزئیات را که اداره مناسب بداند قرائت می نماید. در آفر گشایی هیچ آفر مسترد نمی گردد، مگر اینکه مطابق بند 1 ماده 22 این دستور العمل نا وقت رسیده باشد. آفر های تعویض و تعدیل تسلیم شده مطابق ماده 23 این دستور العمل برای ارزیابی بیشتر مد نظر گرفته نشده و بدون باز شدن مسترد میگردد.</p> | |
| <p>24.4 اداره رویداد جلسه آفر گشایی را بشمول معلومات آشکار شده در مطابقت با بند 3 ماده 24 این دستور العمل تهیه می نماید.</p> | |
| <p>24.5 هیئت آفر گشایی، فورم های معیاری آفر گشایی صادره اداره تدارکات ملی را در جلسه مذکور خانه پری، امضاء و بمنظور مصئونیت و عدم تغییر در مندرجات آنها با دقت چسپ شفاف (سکاستیپ) می نماید.</p> <p>24.6 در صورتیکه داوطلبان جدول قیمت های ارائه شده در آفر و فورم معلومات اهلیت خویش را چسپ شفاف (شکاستیپ) ننموده باشند، هیئت آفر گشایی مکلف است آنها را نیز چسپ شفاف (شکاستیپ) نماید.</p> | |
| <p>25.1 معلومات مربوط به ارزیابی ابتدایی، وضاحت، ارزیابی مفصل، مقایسه و ارزیابی بعدی اهلیت داوطلبان و پیشنهاد اعطاء قرارداد الی زمان نشر اطلاعیه تصمیم اعطاء قرار داد مطابق بند 4 ماده 34 این دستور العمل محرم بوده، نباید افشاء گردد. هر نوع تلاش توسط داوطلب بمنظور اعمال نفوذ در مراحل ارزیابی ابتدایی، مفصل، ارزیابی بعدی اهلیت داوطلبان و تصمیم اعطای قرار داد منجر به رد آفر وی میگردد. علی الرغم موارد فوق، از زمان آفر گشایی الی عقد قرارداد، در صورتیکه داوطلب تقاضای تماس با اداره را در هر</p> | <p>ماده 25- محرمیت</p> |

| | |
|---|--|
| <p>مورد مربوط به مراحل داوطلبی داشته باشد، باید به صورت کتبی آن را انجام دهد.</p> | |
| <p>26.1 اداره می تواند در مورد آفر از داوطلب طور کتبی توضیح مطالبه نماید. توضیح داوطلب نیز بشکل کتبی مطابق مندرج در خواست، صورت گرفته و نمیتواند در محتوا، ماهیت، و قیمت آفر تغییر وارد نماید، مگر اینکه تصحیح اشتباهات محاسبوی را قبول نماید. هر نوع توضیح ارائه شده بدون درخواست اداره، قابل قبول نمی باشد.</p> | <p>ماده 26- توضیح آفرها</p> |
| <p>27.1 اداره قبل از ارزیابی مفصل آفرها، باید موارد ذیل را تشخیص نماید:</p> <p>1- معیارات واجد شرایط مطابق ماده 4 این دستور العمل را بر آورده می سازد؛</p> <p>2- بطور مناسب امضاء گردیده است؛</p> <p>3- دارای تضمین آفر می باشد؛ و</p> <p>4- جوابگوی معیارات و شرایط شرطنامه می باشد.</p> | <p>ماده 27- ارزیابی و تشخیص جوابگویی آفرها</p> |
| <p>27.2 آفر جوابگو آفریست که بدون انحراف، استثناء و از قلم افتادگی عمده مطابق با معیارات، شرایط و مشخصات شرطنامه باشد. انحراف، استثناء و از قلم افتادگی زمانی عمده پنداشته می شود که:</p> <p>1- تاثیر قابل ملاحظه بالای حدود، کیفیت یا انجام امور ساختمان داشته باشد؛</p> <p>2- ناسازگاری با اسناد داوطلبی داشته که حقوق اداره یا مکلفیت های داوطلب تحت این قرار داد را بر خلاف شرطنامه محدود نماید؛</p> <p>3- در صورت تصحیح، باعث کاهش موقعیت رقابتی سایر داوطلبان گردد.</p> | |
| <p>27.3 آفر که در مطابقت به مندرجات شرطنامه جوابگو نباشد رد گردیده و بعداً با اصلاح انحرافات، استثنائات یا قلم افتادگی جوابگو نمیگردد.</p> | |
| <p>27.4 هیچ مذاکره با داوطلب با نازلترین نرخ یا با سایر داوطلبان صورت گرفته نمی تواند.</p> | |
| <p>27.5 داوطلب مسؤلیت های منحیث شرط عقد قرارداد که در شرطنامه از آن تذکر نرفته، را ندارد تا تغییر قیمت یا تعدیل آفر صورت گیرد.</p> | |

| | |
|---|---|
| <p>28.1 اداره آفر های را که در ارزیابی ابتدایی، واجد شرایط شناخته شوند را ارزیابی مالی نموده و به عنوان بخش از ارزیابی مالی جهت تصحیح اشتباهات حساسی بررسی می نماید. تصحیح اشتباهات محاسبوی به شکل ذیل صورت میگیرد:</p> <p>1- هرگاه تفاوتی میان مبلغ به حروف و ارقام وجود داشته باشد، مبلغ به حروف مدار اعتبار خواهد بود.</p> <p>2- در صورت عدم توافق نرخ فی واحد با قیمت مجموعی قلم مربوط، نرخ فی واحد مد نظر گرفته شده، قیمت مجموعی تصحیح میگردد. مگر اینکه از نظر اداره به صورت واضح کدام علامه اعشاری در قیمت فی واحد بیجا تحریر گردیده باشد، که در این صورت قیمت مجموعی مد نظر گرفته شده و قیمت فی واحد اصلاح می گردد؛</p> | <p>ماده 28 – تصحیح اشتباهات</p> |
| <p>28.2 هرگاه داوطلب تصحیح اشتباهات محاسبوی آفر خویش را قبول نکند، آفر وی رد و تضمین آفر وی غیر قابل استرداد دانسته شده یا اظهارنامه تضمین آفر مطابق جزء 2 بند 5 ماده 17 این دستور العمل اجرا می گردد.</p> | |
| <p>29.1 آفر ها به واحد پولی افغانی مطابق بند 1 ماده 15 این دستور العمل ارزیابی میگردند، در صورتیکه، داوطلب نرخ مبادله دیگری را استفاده نموده باشد نخست قیمت آفر به واحد پولی افغانی با استفاده از نرخ مبادله مشخص شده مندرج آفر تبدیل و ارزیابی آفر ها صورت میگردند. مگر اینکه در <i>صفحه معلومات داوطلبی</i> طور دیگر ذکر گردیده باشد.</p> | <p>ماده 29- اسعار در ارزیابی آفر</p> |
| <p>30.1 اداره آفر دارای نازلترین قیمت ارزیابی شده را در مطابقت با معیارات و شرایط و مشخصات تخنیکی مندرج شرطنامه جهت تشخیص جوابگو بودن آن ارزیابی می نماید. در صورتیکه آفر دارای نازلترین قیمت ارزیابی شده، پس از ارزیابی تخنیکی و در صورت لزوم ارزیابی مفصل جوابگو تشخیص گردد، هیئت ارزیابی می تواند پروسه ارزیابی را ختم، گزارش خویش را به آمر اعطاء ارائه نماید. در صورتیکه آفر دارای نازلترین قیمت ارزیابی شده، جوابگو تشخیص نگردد، هیئت ارزیابی، آفر بعدی دارای قیمت نازلتر ارزیابی شده را مورد ارزیابی تخنیکی و در صورت لزوم ارزیابی مفصل قرار می دهد.</p> | <p>ماده 30- ارزیابی و مقایسه آفر ها</p> |
| <p>30.1 اداره در ارزیابی آفر ها، قیمت ارزیابی شده هر آفر را طور ذیل تعیین می نماید:</p> <p>1- تصحیح اشتباهات محاسبوی مطابق ماده 28 این دستور العمل؛</p> <p>2- منهای هر گونه وجه احتیاطی در بل احجام کار و جمع مزد کار که بصورت رقابتی قیمت گذاری شده اند؛</p> <p>3- تطبیق یک تعدیل مناسب برای هر گونه تفاوت ها، انحرافات، پیش پرداخت و تاریخ</p> | |

| | |
|--|---|
| <p>تکمیل بدیل در حدود معقول قبلاً تعیین شده یا پیشنهاد های بدیل در مطابقت به ماده 18 این دستور العمل؛</p> <p>4- تطبیق تعدیلات مناسب که انعکاس دهنده تخفیفات یا دیگر تغییر قیمت پیشنهاد شده مطابق بند 5 ماده 23 این دستور العمل؛</p> | |
| <p>30.2 حق قبول یا رد هر گونه تفاوت، انحراف یا پیشنهاد بدیل برای اداره محفوظ می باشد. تفاوت ها، انحرافات و پیشنهادات بدیل و دیگر عوامل بیشتر از نیازمندیهای شرطنامه یا اینکه سبب مفاد غیر ضروری اداره گردد، در ارزیابی مد نظر گرفته نمی شود.</p> | |
| <p>30.3 در ارزیابی آفر، اثر تخمینی هر گونه شرایط تعدیل قیمت در جریان اجرای قرارداد تحت ماده 47 شرایط عمومی قرارداد، مد نظر گرفته نمی شود.</p> | |
| <p>30.4 در صورت که شرطنامه دربرگیرنده دو یا بیشتر از دو بخش باشد، اداره تخفیفات داوطلبان را جهت کاهش هزینه ترکیب تمام بخش ها تطبیق می نماید.</p> | |
| <p>31.1 ترجیح تدارکات از منابع داخلی در روشنی حکم چهارم طرزالعمل تدارکات تطبیق می گردد.</p> | <p>ماده 31- ترجیح داخلی</p> |
| <p>واعطاء قرارداد</p> | |
| <p>32.1 اداره قرارداد را به داوطلب واجد شرایط که آفر جوابگو با نازلترین قیمت ارزیابی شده را ارایه نموده، اعطاء می نماید.</p> | <p>ماده 32 – معیارات اعطاء قرارداد</p> |
| <p>33.1 علی الرغم ماده 32 این دستور العمل، اداره حق قبول یا رد هر آفر، فسخ مراحل تدارکات و رد تمام آفر ها را در هر زمان پیش از قبولی آفر بدون تحمل کدام مسؤولیت به داوطلب متاثر شده یا داوطلبان دارا می باشد مشروط بر اینکه دلایل رد آفر ها یا فسخ مراحل تدارکات به اسرع وقت بطور رسمی به اطلاع داوطلبان رسانیده شود.</p> | <p>ماده 33- حق قبول هر آفر و رد یک یا تمام آفر ها</p> |
| <p>34.1 اداره بعد از ختم میعاد اطلاعیه تصمیم اعطای قرارداد و یا رسیدگی به اعتراضات داوطلبان، در صورتیکه قرارداد در حیطة صلاحیت آمر اعطای مربوطه باشد، نامه قبولی آفر را به داوطلب برنده ارسال مینماید، در صورتیکه قرارداد در حیطة صلاحیت کمیسیون تدارکات ملی باشد، بعد از منظوری آن کمیسیون، نامه قبولی آفر به داوطلب برنده ارسال می شود. اداره نامه قبولی را بعد از قبول آفر، پیش از ختم میعاد اعتبار آفر به داوطلب برنده ارسال می نماید. این نامه بیان کننده قیمت قرارداد بوده</p> | <p>ماده 34 – اطلاعیه اعطاء و امضای موافقتنامه قرارداد</p> |

| | |
|--|---------------------------------|
| <p>که بعد از اجرا، تکمیل، و مراقبت امور ساختمانی به قراردادی پرداخت میگردد.</p> | |
| <p>34.2 اداره، قرارداد را در مطابقت به شرطنامه، آفر داوطلب برنده ترتیب و بعد از اخذ منظوری آمر اعطاء در طی میعاد اعتبار آفر به داوطلب برنده ارسال می نماید. داوطلب برنده مکلف است، قرارداد را در مدت (10) روز بعد از دریافت امضا نموده و به اداره تسلیم نماید</p> | |
| <p>34.3 اداره بعد از عقد قرارداد با داوطلب برنده، معلومات ذیل را در ویب سایت خویش، ویب سایت اداره تدارکات ملی و سایر ویب سایت های که از طرف اداره تدارکات ملی تجویز میگردند، نشر می نماید:</p> <ol style="list-style-type: none"> 1- نام داوطلبانیکه آفر تسلیم نموده اند؛ 2- قیمت های خوانده شده در آفر گشایی؛ 3- نام و قیمت ارزیابی شده هر آفر؛ 4- نام داوطلبانیکه آفر هایشان رد گردیده و دلایل رد آن؛ 5- نام داوطلب برنده، قیمت ارائه شده، مدت و خلاصه حدود قرارداد اعطا شده. | |
| <p>34.4 بعد از نشر اطلاعیه عقد قرارداد، در صورتیکه داوطلبان غیر موفق دلایل عدم موفقیت آفر خویش را بصورت کتبی از اداره مطالبه نمایند اداره پاسخ خویش را بصورت کتبی در اسرع وقت با ذکر دلایل عدم انتخاب آفر ارائه می نماید.</p> | |
| <p>35.1 داوطلب برنده مکلف است، درخلال مدت (10) روز بعد از دریافت نامه قبولی آفر، تضمین اجرای قرارداد را در مطابقت با شرایط عمومی قرارداد، در فورم تضمین اجرا که شامل قسمت 8 (فورمه های قرارداد) یا سایر اشکال قابل قبول به اداره باشد به اسعار که در نامه قبولی آفر از آن نامبرده شده است، ارایه نماید.</p> | <p>ماده 35- تضمین اجراء</p> |
| <p>35.2 در صورت ارائه تضمین اجرا بشکل تضمین بانکی، داوطلب می تواند تضمین اجرا را از یک بانک مقیم در جمهوری اسلامی افغانستان یا بانک خارجی قابل قبول اداره که</p> | |

| | |
|---|---|
| <p>نماینده بمنتظر اجرای این تضمین در جمهوری اسلامی افغانستان داشته باشد، فراهم نماید.</p> | |
| <p>35.3 در صورتیکه داوطلب برنده نتواند شرط بند 1 ماده 35 و بند 3 ماده 34 این دستور العمل را برآورده سازد، اعطای قرارداد فسخ و تضمین آفر مسترد نمیگردد. 35.4 اداره فوراً پس از دریافت تضمین اجرا و تثبیت صحت و سقم آن، داوطلبان غیرموفق را از عقد قرارداد با داوطلب برنده و عدم موفقیت آنان طور کتبی اطلاع داده و تمام تضمینات آفر آنان را مسترد می نماید.</p> | |
| <p>36.1 اداره پیش پرداخت را در مقابل تضمین پیش پرداخت که در شرایط عمومی قرارداد از آن تذکر رفته، می پردازد. پیش پرداخت نمی تواند بیشتر از مبلغ مندرج صفحه معلومات داوطلبی باشد. فورم تضمین بانکی پیش پرداخت شامل در فورمه های قرارداد و تضمین قسمت 9 این شرطنامه می باشد.</p> | <p>ماده 36- پیش پرداخت و تضمین پیش پرداخت</p> |
| <p>37.1 مرجع حل و فصل منازعات در شرایط خاص قرارداد درج میگردد.</p> | <p>ماده 37- مرجع حل و فصل منازعات</p> |
| <p>38.1 هرگاه داوطلب در نتیجه تخلف از احکام قانون و طرز العمل تدارکات متضرر یا خساره مند گردیده یا گردد، می تواند اعتراض خویشرا به اداره و در صورت لزوم درخواست تجدید نظر را به کمیته بررسی اداری که محل و آدرس آن در صفحه معلومات داوطلبی مشخص گردیده، ارسال نماید.</p> | <p>ماده 38- حق شکایت داوطلبان</p> |

پروژه:

ساخت و تعبیه سرور روم های آمریت عمومی زون مرکز د افغانستان بانک دارای نمبر تشخیصیه
(DAB/1401/NCB/W03)

قسمت دوم: صفحه معلومات داوطلبی

| تعدیلات؛ ضمایم و ماده ها در دستورالعمل برای داوطلبان | |
|--|------------------------------------|
| الف. عمومیات | |
| اداره : د افغانستان بانک | ماده 1 دستورالعمل برای داوطلبان |
| نام و شماره این داوطلبی: ساخت و تعبیه سرور روم های آمریت عمومی زون مرکز د افغانستان بانک دارای نمبر تشخیصیه (DAB/1401/NCB/W03) | |
| امور ساختمان: ساخت و تعبیه سرور روم های آمریت عمومی زون مرکز د افغانستان بانک داوطلبان میتوانند از ساحه پروژه دیدار نمایند. برای معلومات بیشتر به نقشه، بل احجام و سایر اسناد درج شرطنامه مراجعه گردد. نوت: از تمام شرکت های محترم تقاضا بعمل میآید تا طی درخواستی رسمی شرطنامه را از آمریت عمومی تدارکات اخذ نماید در صورتیکه شرکت های متذکره شرطنامه را از سایت های دافغانستان بانک و تدارکات ملی دریافت می نمایند مکلف اند معلومات خویش را طی درخواستی کتبی و یا از طریق ایمیل نزد دافغانستان بانک ثبت نماید تا در صورت تغییرات/تعدیلات در شرطنامه به موقع با شرکت های علاقمند در پروسه شریک ساخته شود، در غیر آن منجر به رد آفر میگردد. | |
| نوع قرارداد: قرارداد فی واحد میباشد. | |
| تاریخ تکمیلی امور ساختمان: 180 روز تقویمی سر از تاریخ شروع مندرج در قرارداد میباشد. | ماده 1.2 دستور العمل برای داوطلبان |
| نام اداره تدارکاتی در بند 1 ماده 1 دستورالعمل برای داوطلبان درج گردیده است. | ماده 1.1 دستورالعمل برای داوطلبان |
| پروژه: ساخت و تعبیه سرور روم های آمریت عمومی زون مرکز د افغانستان بانک می باشد. | |
| ریاست دافغانستان بانک مصمم است از وجوه مالی سال 1401 امور ساختمانی ذیل را تأمین نماید: فرمایش دهنده ضمانت میکند که وجوه مالی به اندازه کافی تخصیص داده شده و همچنان برای نظارت از مراحل تدارکات در رابطه با مصرف پروژه متذکره موجود میباشد تا پرداخت های مطلوب تحت این قرارداد برای امور ساختمانی را تحت پوشش قرار بدهد، فرمایش دهنده قصد دارد تا یک قسمت از وجوه مالی را برای تادیات مطلوب تحت این قرارداد که این شرطنامه به خاطر آن صادر شده است، اجرا نماید. | ماده 2.1 دستورالعمل برای داوطلبان |

ساخت و تعبیه سرور روم های آمریت عمومی زون مرکز د افغانستان بانک دارای نمبر تشخیصیه
(DAB/1401/NCB/W03)

| | |
|--|---|
| <p>داوطلبان کشور های ذیل واجد شرایط نمی باشند: قابل تطبیق نیست.</p> | <p>ماده 4.1 دستورالعمل برای داوطلبان</p> |
| <p>لست شرکت های محروم شده و تحت پروسه محرومیت از اشتراک در تدارکات عامه از آدرس ذیل قابل دریافت می باشد: https://tenders.ageops.net/</p> | <p>ماده 4.3 دستورالعمل برای داوطلبان</p> |
| <p>در صورت تعدیل معلومات مندرج بند 3 ماده 5 دستورالعمل برای داوطلبان:</p> | <p>ماده 5.3⁶ دستورالعمل برای داوطلبان</p> |
| <p>فیصدی مجاز واگذاری به قراردادی فرعی: قابل تطبیق نمیباشد.</p> | <p>ماده 5.3⁷ جزء 10 دستورالعمل برای داوطلبان</p> |
| <p>در صورت ورود تعدیل در اهلیت لازم مطالبه شده از داوطلبان که مندرج بند 4 ماده 5 دستورالعمل برای داوطلبان میباشد: آفر شامل معلومات مندرج بند 3 ماده 5 این دستورالعمل برای هر شریک مشترک باشد؛ 1- آفر بمنظور الزامیت قانونی آن توسط تمام شرکا مهر و امضا شده باشد؛ 2- تمامی شرکا بصورت مشترک مسؤل تطبیق قرارداد مطابق شرایط آن می باشند؛ 3- یکی از شرکا منحیث شریک اصلی معرفی گردیده و مسؤل قبول مسؤلیت ها و پذیرش رهنمود ها به نمایندگی از سایر شرکا می باشد؛ 4- اجرای قرارداد بشمول پرداخت با شریک اصلی صورت میگیرد 5- نقل موافقتنامه شرکت مشترک که توسط شرکا امضا گردیده است 7. مجموع ارقام اهلیت شرکا 100 فیصد معیار اهلیت را تکمیل نماید. هر شریک باید حد اقل (25) فیصد و شریک اصلی حد اقل (40) فیصد معیار</p> | <p>ماده 5.4 دستورالعمل برای داوطلبان</p> |

6 در صورت تطبیق ارزیابی قبلی اهلیت، این ماده حذف گردد.

7 اعطای قراردادی فرعی در روشنی ماده سی و ششم قانون تدارکات و حکم یکصد و پنجم طرزالعمل تدارکات صورت می گیرد.

| | |
|---|---|
| <p>های اهلیت را تکمیل نماید. عدم تکمیل شرط بالا منجر به رد آفر شرکت مشترک می گردد</p> <p>8. در صورت ارائه آفر بصورت مشترک (join venture) تضمین آفر بنام شرکت های مشترک ارائه گردد.</p> | |
| <p>در صورت تعدیل معیارات اهلیت مندرج بند 5 ماده 5 دستور العمل برای داوطلبان:</p> | <p>ماده 5.5 دستور العمل برای داوطلبان</p> |
| <p>به تاسی از متحدالمال شماره NPA/PPD/C22/1397 اداره تدارکات ملی حد اقل لازم حجم معاملات دو سال امور ساختمانی اجرا شده توسط داوطلب در خلال پنج سال اخیر.</p> <p>مطابق ماده هشتم قانون تدارکات و حکم 5 طرز العمل تدارکات معیار حجم معاملات برای پروژه متذکره بمنظور تشویق و سهم گیری تشبثات کوچک قابل اجرا نمیباشد.</p> | <p>ماده 5.5 جزء 1 دستور العمل برای داوطلبان</p> |
| <p>به تاسی از متحدالمال شماره NPA/PPD/C22/1397 اداره تدارکات ملی حد اقل تجربه لازم منحیث قراردادی اصلی در امور ساختمانی به اندازه، ماهیت و پیچیدگی معادل در خلال (10) سال اخیر.</p> <p>مطابق ماده هشتم قانون تدارکات و حکم 5 طرز العمل تدارکات معیار تجربه کاری مشابه برای پروژه متذکره بمنظور تشویق و سهم گیری تشبثات کوچک قابل اجرا نمیباشد.</p> | <p>ماده 5.5 جزء 2 دستور العمل برای داوطلبان</p> |
| <p>تجهیزات ضروری که توسط داوطلب تهیه میگردد برای هر لات: طوریکه در هدف خدمات اجرایی ضمیمه بل احجام کاری و نقشه ذکر گردیده است میباشد. همچنان کمپنی باید تمام وسایل و تجهیزات را که برای پیشبرد امور ساختمانی ضروری پنداشته می شود، مهیا نماید. کاپی سند (کرایه گیری، اجاره و یا بل خرید) ضم آفر شود.</p> | <p>ماده 5.5 جزء 3 دستور العمل برای داوطلبان</p> |
| <p>مبلغ حد اقل دارائی های سیال (نقدی) یا انواع اعتبارات (قرضه)، خالص سایر تعهدات داوطلب: به ارزش 214,456/- دوصدو چهارده هزار و چهارصدو پنجاه و شش افغانی دارای نقدی استیمنت بانکی و یا خط اعتباری (لاین آف کراید) مطابق فارمت ترتیب شده ریاست پالیسی تدارکات، اداره تدارکات ملی که ذریعه مکتوب 4249 مؤرخ 1395/07/28 ریاست محترم دافغانستان بانک به تمام بانک ها اخبار گردیده است، ارائه نمایند. سایر اشکال خطوط اعتباری فاقد اعتبار است.</p> | <p>ماده 5.5⁸ جزء 5 دستور العمل برای داوطلبان</p> |

| | |
|--|--|
| <p>نوت: استیتمنت بانکی/ لاین آف کریدت تحت نام شرکت بوده و از تاریخ نشر اعلان الی ضرب الاجل تسلیمی آفرها از یکی از بانک های معتبر صادر گردیده باشد ارایه شود.</p> | |
| <p>ب. مندرجات شرطنامه</p> | |
| <p>جهت دریافت توضیح در مورد این شرطنامه، به آدرس و معلومات ارتباطی ذیل مراجعه گردد:</p> <p>د افغانستان بانک آمریت عمومی تدارکات، مدیریت امور ساختمان ابن سینا وانب کابل افغانستان احمد منیر اکبری تلیفون: 020 2103940 ایمیل ادرس: moneer.akbari@dab.gov.af</p> <p>نوت: طبق حکم 30 طرز العمل تدارکات، داوطلبان می توانند 10 روز تقویمی قبل از تسلیمی افرها، توضیحات خویش را طور کتبی تقاضا نمایند.</p> | <p>ماده 10.1 دستور العمل برای داوطلبان</p> |
| <p>جلسه قبل از داوطلبی: <u>لازم نمیباشد.</u> جلسه قبل آفر گشائی در مکان ذیل دایر می گردد: آدرس: {منزل سوم آمریت عمومی تدارکات - د افغانستان بانک - کابل ابن سینا وات}</p> | <p>ماده 10.2 دستور العمل برای داوطلبان</p> |
| <p>ج. تهیه آفرها</p> | |
| <p>آفر به یکی از زبانهای ملی کشور (پشتو/داری) ارائه میگردد.</p> | <p>ماده 12.1 دستور العمل برای داوطلبان</p> |
| <p>داوطلب باید همراه با آفر خویش اسناد اضافی ذیل را ارائه نماید:</p> <p>(1) آفر طبق فورمه ای که در قسمت سوم درج میباشد؛ (2) تضمین آفر، در مطابقت با ماده 17 دستور العمل برای داوطلبان؛ (3) بل قیمت گذاری شده احجام کار؛ (4) فورمه ظرفیت کاری و اسناد؛ (5) فورمه معلومات اهلیت داوطلبان و فورمه اظهار معلومات مالیکیت ذینفع؛ (6) اسناد اهلیت شامل موارد ذیل میباشد: - جواز تجارتي قابل اعتبار شرکت:</p> | <p>ماده 13 جزء 6 دستور العمل برای داوطلبان</p> |

| | |
|---|--|
| <p>- اساسنامه شرکت: - اظهار نامه تصفيه مالياتي آخرين دوره؛ - تعهد نامه امضاء شده مبنی بر اینکه داوطلب از پرداخت ديون عاجز نبوده و در حالت ورشکستگی و انحلال قرار ندارد. - تعهد نامه امضاء شده توسط داوطلب مبنی بر نداشتن تضاد منافع. - تعهد نامه امضاء شده توسط داوطلب مبنی بر عدم محکومیت بالاثرتخلف در تجارت در خلال دو سال قبل از اشتراک داوطلبی. - تعهد نامه امضاء شده توسط داوطلب مبنی بر اینکه موصوف و یا یکی از کارمندان و مدیران مربوط وی مطابق ماده 49 قانون تدارکات از داوطلبی محروم نگردیده است.</p> | |
| <p>تعدیل قرارداد: قيم قرارداد طبق حکم 98 طرزالعمل تدارکات در نظر گرفته خواهد شد.</p> | <p>ماده 14.4 دستورالعمل برای داوطلبان</p> |
| <p>اسعار؛ واحد پول افغانی می باشد. قيمت آفر و قيمت فی واحد به افغانی نرخ داده شود. نوت: آفر های ارایه شده به دالر به واحد پول افغانی به اساس نرخ فروش تبادل د افغانستان بانک مطابق به روز آفر گشائی در نظر گرفته خواهد شد. همچنان پرداخت های قرارداد به پول افغانی تادیه می شود.</p> | <p>ماده 15.1 دستورالعمل برای داوطلبان</p> |
| <p>منبع نرخ تبادل اسعار د افغانستان بانک می باشد.</p> | <p>ماده 15.2 دستورالعمل برای داوطلبان</p> |
| <p>میعاد اعتبار آفر 90 نود روز می باشد.</p> | <p>ماده 16.1 دستورالعمل برای داوطلبان</p> |
| <p>آفر شامل "تضمین آفر با استفاده از فورمه تضمین آفر شامل قسمت 9 فورمه های قرارداد و تضمینات صادر شده باشد". مبلغ تضمین آفر مبلغ /48,740- چهل و هشت هزار و هفتصد و چهل افغانی میباشد. تضمین بانکی یا پول نقد ارایه گردد. ضمانت بانکی باید مدت 28 روز بیشتر از مدت اعتبار افر باشد، یعنی مدت 118 روز بعد از تاریخ بازگشایی آفر ها قابل اعتبار می باشد. در صورتیکه داوطلب شرکت مشترک (JV) باشد، تضمین آفر باید بنام داوطلب مشترک (JV) باشد. نوت: تضمین آفر در نسخه اصلی تسلیم داده شود، کاپی وسکن آن قابل قبول نیست. و همچنان عقب صفحه اصل تضمین بانکی آفر توسط داوطلب باید مهر</p> | <p>ماده 17.2 دستورالعمل برای داوطلبان</p> |

| | |
|--|---|
| <p>وامضا گردد. علاوه بر آن به تأسی از هدایت مندرج فیصله شماره 2993 مورخ 1397/10/09 کمیسیون محترم تدارکات ملی، که چنین صراحت دارد: "منبعد تصدی ها و شرکت های دولتی حین عقد قرارداد با ادارات دولتی از تضمینات آفر و اجرا معاف میباشد."</p> <p>ادارات تدارکاتی مکلف اند حین ترتیب شرطنامه و ارزیابی آفرها موضوع فوق، را مد نظر داشته، اصولاً اجراء نمایند.</p> <p>البته تصدی ها و شرکت های دولتی مکلف به تطبیق و رعایت سایر احکام قانون، طرزالعمل و اسناد تقنینی تدارکات در پروسه های تدارکاتی دولتی میباشد.</p> | |
| <p>آفر های بدیل قابل قبول نیست.</p> | <p>ماده 18.1 دستورالعمل برای داوطلبان</p> |
| <p>تعداد کاپی های آفر که تسلیم میگردد فقط یک نقل بر علاوه از اصل آفر میباشد.</p> | <p>ماده 19.1 دستورالعمل برای داوطلبان</p> |
| <p>ج. تسلیمی آفرها</p> | |
| <p>ارائه آفرها بصورت الکترونیکی: قابل تطبیق نیست</p> | <p>ماده 20.1 دستورالعمل برای داوطلبان</p> |
| <p><u>صرف به مقاصد ارائه آفر، آدرس اداره عبارت است از:</u> توجه: احمد منیر اکبری مدیریت امور ساختمانی دافغانستان بانک منزل و شماره اتاق: منزل سوم آمریت عمومی تدارکات ، شهر: ابن سینا واپ ، کابل افغانستان.</p> | <p>ماده 20.2 جزء 1 دستورالعمل برای داوطلبان</p> |
| <p>پاکت آفر باید حاوی موارد ذیل باشد: نام داوطلبی: ساخت و تعبیه سرور روم های آمریت عمومی زون مرکز د افغانستان بانک نمبر تشخیصیه داوطلبی: DAB/1401/NCB/W03</p> | <p>ماده 20.2 جزء 2 دستورالعمل برای داوطلبان</p> |

| | |
|---|---|
| <p>سربسته : پاکت آفر بشکل سر بسته و مهر شده باشد.</p> <p>هشدار: اینکه پاکت آفر قبل از ساعت 10:00 قبل از ظهر روز سه شنبه تاریخ <u>1401/06/22</u> باز نشود.</p> | |
| <p>ضرب الاجل برای تسلیمی آفرها</p> <p>ضرب الاجل برای تسلیمی آفرها: تاریخ 1401/06/22 روز سه شنبه ساعت 10:00 قبل از ظهر می باشد.</p> <p>نوت: آفر هایکه قبل از مدت ضرب الاجل تسلیم میگردد باید با حضور داشت نماینده آمریت تدارکات بعد از خانه پری مهر و امضاً فورم رسید آفرها و اخذ رسید در صندوق آفر مربوطه الی روز آفر گشائی گذاشته شود.</p> | <p>ماده 21.1 دستورالعمل برای داوطلبان</p> |
| <p>داوطلبان می توانند قبل از ختم ضرب الاجل برای تسلیمی آفرها با دادن یک اطلاعیه کتبی از آفرها (اسناد داوطلبی) خود انصراف ویا آنرا تعویض ویا تعدیل نمایند.</p> | <p>ماده 23.3 دستورالعمل برای داوطلبان</p> |
| <p>د. آفر گشایی و ارزیابی</p> | |
| <p>جلسه آفر گشائی در مکان ذیل دایر می گردد:</p> <p>آدرس: {منزل سوم آمریت عمومی تدارکات - د افغانستان بانک - کابل - ابن سینا وات}</p> <p>زمان و تاریخ: <u>1401/06/22</u> سه شنبه ساعت 10:00 بجه قبل از ظهر</p> <p>هرگاه تاریخ مذکور به رخصتی برابر شود آفرگشائی در روز بعدی رسمی در همان ساعت برگزار میگردد.</p> | <p>ماده 24.1 دستورالعمل برای داوطلبان</p> |
| <p>31.1 ترجیح تدارکات از منابع داخلی در روشنی حکم چهارم طرزالعمل تدارکات تطبیق میگردد.</p> | <p>ماده 31.1 دستورالعمل برای داوطلبان</p> |
| <p>ه. اعطا عقد قرارداد</p> | |
| <p>تضمین اجرای قابل قبول اداره، تضمین بانکی بوده و تضمین بانکی مطابق قسمت 9 فورمه های قرارداد و غیر مشروط می باشد. بصورت عموم تضمین اجرا 5 الی 10 فیصد قیمت قرارداد میباشد.</p> <p>نوت: به تاسی از هدایت مندرج فیصله شماره 2993 مورخ 1397/10/09 کمیسیون</p> | <p>ماده 35.1 دستورالعمل برای داوطلبان</p> |

| | |
|--|---|
| <p>محترم تدارکات ملی، که چنین صراحت دارد: "منبعد تصدی ها و شرکت های دولتی حین عقد قرارداد با ادارات دولتی از تضمینات آفر و اجرا معاف میباشد." ادارات تدارکاتی مکلف اند حین ترتیب شرطنامه و ارزیابی آفرها موضوع فوق، را مد نظر داشته، اصولاً اجراء نمایند. البته تصدی ها و شرکت های دولتی مکلف به تطبیق و رعایت سایر احکام قانون، طرزالعمل و اسناد تقنینی تدارکات در پروسه های تدارکاتی دولتی میباشد.</p> | |
| <p>پیش پرداخت:</p> <p>قابل تطبیق نیست.</p> | <p>ماده 36.1 دستورالعمل برای داوطلبان</p> |
| <p>اعتراضات به آدرس ذیل ارسال شده می تواند:</p> <p>آدرس: آمریت عمومی تدارکات د افغانستان بانک</p> <p>شهر: ابن سینا وات کابل افغانستان</p> <p>در صورت عدم ارائه پاسخ توسط اداره در خلال مدت 7 روز و یا عدم قناعت داوطلب معترض به پاسخ اداره داوطلب میتواند درخواست های تجدید نظر را به اداره تدارکات ملی ارسال دارد.</p> | <p>ماده 38.1 دستورالعمل برای داوطلبان</p> |

پروژه:

ساخت و تعبیه سرور روم های آمریت عمومی زون مرکز د افغانستان بانک دارای نمبر تشخیصیه
(DAB/1401/NCB/W03)

قسمت سوم: فورمه ها

فورمه های داوطلبی

عنوان فورمه

شماره فورمه

فورمه امور ساختمانی کوچک/01 فورمه تسلیمی آفر

فورمه امور ساختمانی کوچک /02 فورمه معلومات اهلیت داوطلب

فورمه امور ساختمانی کوچک /03 فورمه نامه قبولی آفر

پروژه:

ساخت و تعبیه سرور روم های آمریت عمومی زون مرکز د افغانستان بانک دارای نمبر تشخیصیه
(DAB/1401/NCB/W03)

فورمه تسلیمی آفر

فورمه امور ساختمانی کوچک/01

داوطلب این فورمه را خانه پری و همراه با آفر خویش تسلیم می نماید.

اداره: د افغانستان بانک

شماره داوطلبی: DAB/1401/NCB/W03

عنوان تدارکات: ساخت و تعبیه سرور روم های آمریت عمومی زون مرکز د افغانستان بانک
اینکه: مایان که در زیر این فورمه امضا نموده ایم، اظهارمینمائیم

ما شرطنامه را دقیق مطالعه کردیم و هیچ ملاحظه یی در قسمت آن بشمول ضمیمه شماره: {شماره و تاریخ صدور ضمیمه در صورت لزوم درج گردد} نداشته و پیشنهاد اجرای {ساخت و تعبیه سرور روم های آمریت عمومی زون مرکز د افغانستان بانک DAB/1401/NCB/W03} در مطابقت به شرایط عمومی قرارداد به

قیمت مجموعی آفر ما به استثنای هر گونه تخفیفات پیشنهاد شده در ذیل عبارت است از: {قیمت مجموعی آفر به حروف و ارقام، بیانگر مبالغ مختلف و اسعارهای مربوطه درج گردد} می باشد.

1. تخفیفات پیشنهاد شده: در صورتیکه آفر ما قبول شود، تخفیفات ذیل قابل اجرا خواهد بود:

(1) قیمت مجموعی تخفیفات به حروف:

(2) قیمت مجموعی تخفیفات به ارقام: {هر تخفیف پیشنهاد شده و ارقام مشخص شده بل احجام کار BOQ را که قابل اجرا است، با جزئیات آن مشخص کنید}؛

ما جهت اجرای این قرارداد، مبلغ {مبلغ و فیصدی به ارقام و حروف درج گردد} را منحنیث پیش پرداخت درخواست می نمائیم.

ما میدانیم که اداره مکلف به قبولی آفر دارای نازلترین قیمت ارائه شده و یا هر آفر دریافت شده دیگر نیست.

ما بدینوسیله تصدیق می داریم که این آفر در مطابقت با معیاد اعتبار و در صورت لزوم تضمین آفر یا اظهار نامه تضمین آفر مندرج صفحه معلومات داوطلبی می باشد.

آفر ما برای معیاد مشخص در بند 1 ماده 16 دستورالعمل برای داوطلبان، سر از تاریخ ضرب الاجل تسلیمی آفرها در مطابقت با بند 1 ماده 21 دستورالعمل برای داوطلبان اعتبار داشته و در هر زمان قبل از ختم تاریخ اعتبار آن بالای ما الزامی و قابل قبول بوده میتواند؛

هرگاه آفر ما قبول شود، ما تعهد میسپاریم که تضمین اجراء را در مطابقت با بند 1 ماده 35 دستورالعمل برای داوطلبان، بخاطر اجرای بموقع قرارداد فراهم می نمائیم؛

ما بشمول هر قراردادی فرعی یا اکمال کننده های هر بخش این قرارداد، دارای تابعیت کشور واجد شرایط مطابق بند 1 ماده 4 دستورالعمل برای داوطلبان می باشیم.

ما هیچ گونه تضاد منافع مطابق بند 2 ماده 4 دستورالعمل برای داوطلبان، نداریم.

ما بشمول قراردادیان فرعی یا اکمال کننده ها برای هر بخش این قرارداد در جمهوری اسلامی افغانستان مطابق به بند های 3 و 4 ماده 4 دستورالعمل برای داوطلبان، محروم شناخته نشده ایم.

نام: {نام شخص درج گردد}

وظیفه: {وظیفه درج گردد}

امضاء:

فورمه معلومات اهلیت داوطلب

فورمه امور ساختمانی کوچک/02

این فورمه توسط داوطلب خانه پری و جهت ارزیابی اهلیت و یا تصدیق ارزیابی قبلی اهلیت در مطابقت به ماده 5 دستور العمل برای داوطلبان استفاده میگردد. این معلومات در قرارداد درج نمیگردد. در صورت ضرورت داوطلب می تواند در جدول های موجود ردیف ها و ستون های اضافی علاوه و صفحات اضافی ضمیمه گردد. در صورت استفاده این فورمه جهت تصدیق ارزیابی قبلی اهلیت، داوطلب باید صرف معلومات تجدید شده را درج نماید.

1. داوطلب یا داوطلب مشترک (JV)

1.1 حالت حقوقی داوطلب: {یک کاپی سند حالت حقوقی ضمیمه گردد}

محل ثبت: {محل ثبت درج گردد}

آدرس تجارتي: {محل اصلی تجارت درج گردد}

صلاحیت نامه امضا کننده آفر: {یک کاپی صلاحیت نامه ضمیمه گردد}

1.2 حجم معاملات ساختمانی اجرا شده در جریان {تعداد مطابق به جزء 1 بند 5 ماده 5 صفحه معلومات داوطلبی درج گردد} سال گذشته، به مبلغ {مبلغ به واحد پول افغانی درج گردد} می باشد.

1.3 تعداد قرارداد امور ساختمانی با ماهیت و مبلغ مشابه اجرا شده منحیث قراردادی اصلی در جریان {تعداد مطابق به جزء 2 بند 5 ماده 5 صفحه معلومات داوطلبی درج گردد} سال گذشته: {جدول زیر خانه پری گردد، در صورت لزوم ردیف علاوه گردد} می باشد.

| نام پروژه و کشور | نام طرف قرارداد و شخص ارتباطی | نوعیت امور ساختمان تکمیل شده و سال تکمیل آن | ارزش مجموعی قرارداد |
|--------------------|-------------------------------|---|---------------------|
| {معلومات درج گردد} | {معلومات درج گردد} | {معلومات درج گردد} | {معلومات درج گردد} |
| | | | |

پروژه:

ساخت و تعبیه سرور روم های آمريت عمومي زون مرکز د افغانستان بانک دارای نمبر تشخيصيه

(DAB/1401/NCB/W03)

| | | | |
|--|--|--|--|
| | | | |
|--|--|--|--|

1.4 تجهیزات عمده پیشنهاد شده داوطلب جهت انجام کار امور ساختمان جهت تکمیل جدول ذیل به جزء 3 بند 5 ماده 5 دستور برای داوطلبان مراجعه گردیده و تمام معلومات درخواست شده درج این جدول گردد. در صورت لزوم ردیف اضافی علاوه گردد می باشد.

| نام تجهیزات | تشریح تجهیزات بشمول (تاریخ ساخت و مدت کارایی) | حالت تجهیزات (جدید، خوب، کهنه، و تعداد قابل دسترس) | ملکیت، کرایه، و یا خرید با ذکر طرف های مقابل کرایه و خرید |
|-----------------------|---|--|--|
| {معلومات درج گردد} | {معلومات درج گردد} | {معلومات درج گردد} | {معلومات درج گردد} |
| | | | |
| | | | |

1.5 اهلیت و تجارب کارمندان کلیدی جهت اداره و اجرای قرارداد {جدول ذیل با اضافه نمودن ردیف ها در صورت ضرورت، تکمیل گردد. معلومات بیوگرافیک ضمیمه گردیده و نیز به جزء 4 بند 5 ماده 5 دستور العمل برای داوطلبان و بند 1 ماده 9 شرایط عمومی قرارداد، مراجعه گردد} می باشد.

| وظیفه | نام | تعداد سالهای تجربه کاری (عمومی) | سالهای تجربه کاری در این وظیفه |
|-----------------------|--------------------|---------------------------------------|-----------------------------------|
| {معلومات درج گردد} | {معلومات درج گردد} | {معلومات درج گردد} | {معلومات درج گردد} |
| | | | |

1.6 قراردادیان فرعی و شرکت های مربوط: {جدول ذیل با اضافه نمودن ردیف ها در صورت ضرورت، و نیز با مراجعه به ماده 7 شرایط عمومی قرارداد، تکمیل گردد} می باشند.

| وظیفه | نام | تعداد سالهای تجربه کاری | سالهای تجربه کاری در |
|-------|-----|----------------------------|----------------------|
| | | | |

| | | | |
|------------------|------------------|------------------|------------------|
| این وظیفه | (عمومی) | | |
| معلومات درج گردد | معلومات درج گردد | معلومات درج گردد | معلومات درج گردد |
| | | | |

1.7 گزارش تفتیش {تعداد به ارقام و حروف درج گردد} سال گذشته، بیلانس شیت و بیانیه مفاد و ضرر تائید شده توسط مفتش مستقل {لست و کاپی ها ضمیمه گردد}.

1.8 شواهد دسترسی به منابع مالی جهت تکمیل نمودن معیار اهلیت: دارائی سیال (نقدی)، دسترسی به انواع اعتبارات (قرضه) و سایر اسناد منابع مالی {فهرست آن ترتیب و کاپی های اسناد حمایتی ضمیمه گردد} می باشد. داوطلب مکلف است لت تعهدات مالی برای سایر قرارداد ها و آفر های ارائه شده را نیز ارائه نماید.

1.9 بمنظور تثبیت صحت و سقم مدارک منابع مالی، به بانک های ذیل تماس گرفته می شود:

{نام، آدرس، شماره تلفون و فکس بانک درج گردد}

1.10 معلومات در مور دعوی حقوقی جاری مرتبط به داوطلب: {جدول ذیل با اضافه نمودن ردیف در صورت ضرورت، تکمیل گردد}

| | | |
|------------------|------------------|------------------|
| مبلغ منازعه | دلیل منازعه | طرف های دیگر |
| معلومات درج گردد | معلومات درج گردد | معلومات درج گردد |
| | | |

1.11 پروگرام، روش کار، و تقسیم اوقات کار پیشنهاد شده: {فهرست ترتیب گردد}
توضیحات، نقشه ها، و چارت ها مورد نیاز جهت تکمیل نمودن معیار شرطنامه: {فهرست ترتیب گردد}

پروژه:

ساخت و تعبیه سرور روم های آمریت عمومی زون مرکز د افغانستان بانک دارای نمبر تشخیصیه
(DAB/1401/NCB/W03)

2. شرکت مشترک (JV)

- 2.1 معلومات مندرج فهرست 1.1 الی 1.10 فوق برای هر شریک شرکت مشترک ارائه گردد.
- 2.2 معلومات مندرج 1.11 برای شرکت مشترک ارائه گردد.
- 2.3 صلاحیت نامه که صلاحیت امضای آفر از جانب شرکت مشترک را ارائه میدارد، ضمیمه گردد.
- 2.4 موافقتنامه شرکای شرکت مشترک که بالای تمام شرکا الزامیت قانونی داشته باشد و نشان دهنده موارد ذیل باشد ضمیمه گردد:
 - (1) تمام شرکا بصورت مشترک و انفرادی در اجرای این قرارداد در مطابقت به شرایط قرارداد، مسؤل می باشند.
 - (2) یکی از شرکا منحیث شریک اصلی نامیده شده و مسؤل قبول مسؤلیت ها و پذیرش رهنمود ها به نمایندگی از سایر شرکا می باشد؛
 - (3) تطبیق تمام قرارداد بشمول پرداخت ها به شریک اصلی صورت میگیرد.

ساخت و تعبیه سرور روم های آمریت عمومی زون مرکز د افغانستان بانک دارای نمبر تشخیصیه (DAB/1401/NCB/W03)

فورمه امور ساختمانی /04

فورمه اظهار معلومات مالکیت ذینفع

| | | | | | | | | | | | |
|---|-----|---------|---------------------|-------------|----------------|------------|-----------------------|-----------------------|--------------------|----------------------|---|
| الف) هدايات: | | | | | | | | | | | |
| <p>1- این فورم جهت جمع آوری معلومات مالکیت ذینفع داوطلب ترتیب گردیده است.</p> <p>2- داوطلب (رئیس یا معاون آن) مکلف است این فورم را طور کامل خانه پری و پس از مهر و امضاء، ضم آفر خویش ارائه نماید.</p> <p>3- در صورتی که داوطلب به صورت مشترک (JV) و یا کنسرسیوم در پروسه اشتراک نماید، هر یک از شرکا و یا اعضاء باید این فورم را به صورت جداگانه خانه پری نمایند).</p> <p>4- قراردادی فرعی مکلف به خانه پری این فورم می باشد.</p> <p>5- در صورت مطالبه اداره، داوطلب برنده مکلف به ارائه معلومات اضافی یا توضیحات پیرامون مالکین ذینفع می باشد.</p> <p>6- طبق این فورم، مالکیت ذینفع؛ شخص حقیقی یا حکمی است که مالک واقعی وجوه یا دارائی بوده یا بالای وجوه و دارائی ها طور مستقیم و غیرمستقیم کنترل و تسلط داشته باشد بشمول اما نه محدود به؛ مالک اصلی یا نماینده قانونی آن، اعضای هیئت مدیره، رؤساء، مدیران ارشد، متولی و سایر اشخاص که طور مستقیم و غیر مستقیم، کلی یا جزئی در شخص حکمی کنترل و یا در تصامیم آن نقش داشته یا در نفع و ضرر آن شریک باشد.</p> <p>7- فورم معلومات مالکین ذینفع قراردادی (داوطلب برنده) در وب سایت اداره تدارکات ملی توأم با قرارداد نشر می گردد.</p> <p>8- این فورم به مراجع ذیصلاح ارجاع می گردد.</p> | | | | | | | | | | | |
| ب) هویت شرکت: | | | | | | | | | | | |
| | | | | | | | | | | دری: | |
| | | | | | | | | | | پشتو: | |
| | | | | | | | | | | انگلیسی: | |
| شماره جواز فعالیت: | | | | | | | | | | | |
| مرجع صدور جواز فعالیت: | | | | | | | | | | | |
| تاریخ صدور جواز فعالیت: | | | | | | | | | | | |
| تاریخ ختم میعاد اعتبار جواز فعالیت: | | | | | | | | | | | |
| ماهیت شرکت: | | | | | | | | | | | |
| تضامنی <input type="checkbox"/> محدود المسئولیت <input type="checkbox"/> سهامی <input type="checkbox"/> متشبت انفرادی <input type="checkbox"/> سایر: مشخص نمایید: | | | | | | | | | | | |
| ج) شهرت مسئولین شرکت: (رئیس، معاونین و هیئت مدیره) | | | | | | | | | | | |
| ردیف | اسم | اسم پدر | تخلص یا نام خانوادگ | شماره تذکره | آدرس محل سکونت | شماره تماس | موقف و وظیفوی در شرکت | دارای سهام شرکت (طور) | مقدار و فیصدی سهام | دارای حق رأی در شرکت | دارای حق تعیین هیئت مدیره یا کارکنان شرکت |

پروژه:

ساخت و تعبیه سرور روم های آمریت عمومی زون مرکز د افغانستان بانک دارای نمبر تشخیصیه (DAB/1401/NCB/W03)

| کارکنان شرکت (مستقیم یا غیرمستقیم) بلی / نخیر | شرکت (مستقیم یا غیر مستقیم) بلی / نخیر | فیصد ی | مقدار | (طور مستقیم یا غیرمستقیم - در صورتیکه قابل تطبیق باشد) بلی / نخیر | موقف وظیفوی در شرکت (در صورتیکه قابل تطبیق باشد) | | | | خانوادگی | | | |
|--|--|-----------|-------|---|---|--|--|--|----------|--|--|---|
| | | | | | | | | | | | | 1 |
| | | | | | | | | | | | | 2 |
| | | | | | | | | | | | | 3 |
| ی) تعهد نامه: | | | | | | | | | | | | |
| اقرار میدارم که تمام معلومات مندرج این فورم کاملاً حقیقت بوده، صحت دارد. در صورت کتمان حقیقت، تناقض و یا عدم صحت معلومات درج شده، طبق احکام قوانین نافذه مسئول و جوابگو می باشم. | | | | | | | | | | | | |
| مهر و امضا: | | | | | اسم: | | | | | | | |
| تاریخ: | | | | | موقف: | | | | | | | |
| این فورم از جانب اداره تدارکات ملی ترتیب گردیده، در صورت لزوم قابل تعدیل می باشد. | | | | | | | | | | | | |

پروژه:

ساخت و تعبیه سرور روم های آمریت عمومی زون مرکز د افغانستان بانک دارای نمبر تشخیصیه
(DAB/1401/NCB/W03)

3. نیازمندیهای اضافی

3.1 داوطلبان باید معلومات اضافی مورد نیاز مندرج صفحه معلومات داوطلبی را ارائه نماید.

| | | |
|---|-----------------------------|--|
| 1 | نام داوطلب/شرکت | |
| 2 | نمبر تلفون رسمی و فعال شرکت | |
| 3 | ایمیل ادرس رسمی و فعال شرکت | |

تا در صورت هر گونه تغییرات/تعدیلات طی نمبر تلفون/ایمیل ادرس فوق با داوطلب شریک ساخته شود.

نام: {نام شخص درج گردد}

وظیفه: {وظیفه درج گردد}

امضاء:

تاریخ

پروژه:

ساخت و تعبیه سرور روم های آمریت عمومی زون مرکز د افغانستان بانک دارای نمبر تشخیصیه
(DAB/1401/NCB/W03)

فورم نامه قبولی آفر⁹

فورمه امور ساختمانی کوچک/03

شماره: {DAB/1401/NCB/W03}

تاریخ: {تاریخ صدور این نامه را درج نمایید}

از: {نام اداره تدارکاتی را درج نمایید}

آدرس: {آدرس اداره تدارکاتی را درج نمایید}

به: {نام داوطلب برنده و شماره جواز فعالیت وی را ذکر نمایید}

آدرس: {آدرس داوطلب برنده را درج نمایید}

این نامه قبولی آفر به تأسی از ماده بیست و سوم قانون تدارکات و حکم هشتاد و پنجم طرز العمل تدارکات صادر و بموجب آن اطلاع داده میشود که آفر ارائه شده مؤرخ {تاریخ را به ترتیب روز، ماه و سال بنویسید} شما برای تدارک {ساخت و تعبیه سرور روم های آمریت عمومی زون مرکز د افغانستان بانک DAB/1401/NCB/W03}، به قیمت قطعی مجموعی مبلغ {مبلغ را به ارقام و حروف بنویسید}، طوریکه در مطابقت با دستور العمل برای داوطلبان مندرج شرطنامه مربوطه، تدقیق و تصحیح شده است توسط این اداره قبول گردیده است.

لذا از شما تقاضا میگردد الی مدت ده (10) روز تقویمی از تاریخ صدور این نامه، در مطابقت به مواد فوق الذکر قانون و طرز العمل تدارکات و مواد بیست و هشتم قانون و حکم هفتاد و هشتم طرز العمل، تضمین اجرای قرارداد را طوریکه در شرطنامه مربوطه درج و در ذیل تذکر گردیده، به اداره تسلیم نمایید، در غیر آن در مطابقت به ماده بیست و نهم قانون تدارکات، تضمین آفر شما قابل استرداد نخواهد بود. معلومات مزید در جدول ذیل درج می باشد:

| |
|---|
| مشخصات تدارکات/ قرارداد: {نام و مشخصات خلص تدارکات/ قرارداد را درج نمایید} |
| شماره تشخیصیه تدارکات: {شماره قرارداد مربوطه را درج نمایید} |
| قیمت مجموعی قرارداد: {قیمت مجموعی قرارداد را به ارقام و حروف درج نمایید} |
| نوعیت تضمین اجرای قرارداد: {تضمین بانکی} |
| مقدار تضمین اجرای قرارداد: {مبلغ تضمین اجرای قرارداد را به ارقام و حروف درج نمایید} |
| زمان عقد قرارداد: {تاریخ و ساعت عقد قرارداد را بنویسید} |
| مکان عقد قرارداد: {آمریت عمومی تدارکات د افغانستان بانک} |

همچنین غرض مطالعه و مزید معلومات شما، مسوده موافقتنامه قرارداد ضمیمه این نامه به شما ارسال گردید.

نام و تخلص:

وظیفه:

⁹ طبق فقره (1) حکم هشتاد و پنجم طرز العمل تدارکات؛ اداره مکلف است، بعد از ختم میعاد اطلاعیه تصمیم اعطای قرارداد و یا رسیدگی به اعتراضات داوطلبان، در صورتیکه قرارداد در حیطه صلاحیت امر اعطای مربوطه باشد، نامه قبولی آفر را به داوطلب برنده ارسال نماید، در صورتیکه قرارداد در حیطه صلاحیت کمیسیون تدارکات ملی باشد، بعد از منظوری این کمیسیون، نامه قبولی آفر به داوطلب برنده ارسال می شود.

پروژه:

ساخت و تعبیه سرور روم های آمریت عمومی زون مرکز د افغانستان بانک دارای نمبر تشخیصیه
(DAB/1401/NCB/W03)

امضاء و تاریخ

قسمت چهارم: شرایط عمومی قرارداد

شرایط عمومی قرارداد، شرایط خاص قرارداد و سایر اسناد لست شده ذیل یک سند مکمل بوده و بیانگر حقوق و مکلفیت های طرفین قرارداد می باشد.

این شرایط عمومی در قرارداد های فی واحد (admeasurements) استفاده گردیده و با ورود تغییرات مندرج پاورقی ها در قرارداد های بالمقطع نیز استفاده میگردد.

| الف: عمومیات | |
|-----------------|---|
| ماده 1- تعریفات | 1- اصطلاحات تعریف شده به صورت درشت تحریر گردیده اند: 1- بل احجام کار: احجام کار قیمت گذاری شده که شامل آفر می باشند. 2- حوادث قابل جبران: حوادث که در ماده 42 شرایط عمومی قرارداد تعریف گردیده اند. 3- تاریخ تکمیل: تاریخ تکمیل امور ساختمانی تصدیق شده توسط مدیر پروژه در شرایط خاص قرارداد مشخص گردیده است. 4- قرارداد: موافقتنامه کتبی میان اداره و قراردادی جهت اجرا، تکمیل و حفظ و مراقبت امور ساختمان است 5- قراردادی: شخص یا شرکتی که آفر وی برای انجام امور ساختمانی توسط اداره قبول گردیده باشد. 6- آفر قراردادی: آفر مکمل که توسط داوطلب برنده به اداره تسلیم گردیده است. 7- قیمت قرارداد: قیمت مندرج نامه قبولی آفر بشمول تعدیلات بعدی وارده مطابق قرارداد می باشد. 8- روز: روز تقویمی می باشند. 9- مزد کار: کار که در مقابل آن به قراردادی به اساس کار، مواد خام، تاسیسات به اضافه فیصدی موافقه شده مصارف غیر مستقیم و مفاد پرداخت میگردد. 10- نواقص: قسمت از کار که مطابق شرایط قرارداد تکمیل نشده باشد. 11- سند تصدیق رفع نواقص: تصدیقنامه است که بعد از اصلاح نواقص توسط مدیر پروژه به قراردادی صادر میگردد. 12- میعاد رفع نواقص: میعاد قابل محاسبه از تاریخ تکمیل قرارداد که در بند 1 |

| | |
|---|--|
| <p>ماده 33 شرایط خاص قرارداد از آن تذکر رفته است.</p> <p>13- نقشه ها: در برگیرنده محاسبات و معلومات ارائه شده و تأیید شده توسط مدیر پروژه بمنظور اجرای قرارداد می باشد.</p> <p>14- اداره: طرف قرارداد مشخص شده در شرایط خاص قرارداد می باشد.</p> <p>15- تجهیزات: ماشین آلات و وسایط نقلیه که جهت اجرای امور ساختمانی، بصورت موقت در ساحه کار فراهم میگردند.</p> <p>16- قیمت ابتدایی قرارداد: قیمت قرارداد که در نامه قبولی آفر درج می باشد.</p> <p>17- تاریخ تخمینی تکمیل: تاریخ تخمینی که قراردادی امور ساختمان را تکمیل می نماید. تاریخ تخمینی تکمیل مندرج شرایط خاص قرارداد می باشد. این تاریخ صرف با صدور دستور تمدید میعاد یا تسریع توسط مدیر پروژه تغییر نموده می تواند.</p> <p>18- مواد خام: تمام مواد بشمول مواد مصرفی که توسط قراردادی جهت اجرای امور ساختمانی، استفاده میگردد.</p> <p>19- تأسیسات: منضمات امور ساختمانی که دارائی عملکرد میخانیکی، برقی، کیمیاوی، یا بیولوژیکی باشد.</p> <p>20- مدیر پروژه: شخص که نام وی در شرایط خاص قرارداد تذکر رفته یا شخص با صلاحیت که توسط اداره به عوض مدیر پروژه به قراردادی معرفی گردیده باشد و مسؤولیت نظارت و مدیریت قرارداد امور ساختمانی را دارا باشد.</p> <p>21- SCC: به معنی شرایط خاص قرارداد است.</p> <p>22- ساحه کار: ساحه مشخص شده شرایط خاص قرارداد می باشد.</p> <p>23- گزارش بررسی ساحه: شامل شرطنامه بوده گزارش واقع بینانه و مشرح در مورد وضعیت سطح و سطح فرعی ساحه می باشد.</p> <p>24- مشخصات: مشخصات امور ساختمانی شامل در قرارداد و تغییرات و اضافات وارده یا تأیید شده توسط مدیر پروژه می باشد.</p> <p>25- تاریخ آغاز کار: تاریخ آغاز امور ساختمان مندرج شرایط خاص قرارداد، تاریخ که قراردادی کار امور ساختمان را آغاز می نماید این تاریخ لزوماً مصادف به تاریخ تسلیمی ساحه نمی باشد.</p> | |
|---|--|

| | |
|---|----------------------|
| <p>26- قراردادی فرعی: شخص یا شرکت که با قراردادی جهت اجرای بخش از امور ساختمانی قرارداد داشته که در برگیرنده امور ساختمانی در ساحه نیز می باشد.</p> <p>27- ساختمان های مؤقت: ساختمان دیزاین شده، ساخته شده، نصب شده و یا دور شده توسط قراردادی که برای اجرای امور ساختمانی و یا نصب آن ضروری می باشد.</p> <p>28- تعدیل: امر مدیر پروژه مبنی بر تغییر در امور ساختمانی می باشد.</p> <p>29- امور ساختمانی: شامل اعمار، اعمار مجدد، تخریب، ترمیم یا نو سازی یک عمارت، آماده ساختن ساحه، حفریات، نصب، مونتاژ، امور تزئیناتی و نیز خدمات ضمنی آن (برمه کاری، نقشه برداری، تصویر برداری، تحقیقات زلزله و خدمات مشابه و امثال آن) است که مطابق مندرج قرارداد، انجام می گردد، مشروط بر اینکه ارزش خدمات ضمنی از قیمت خود عمارت بیشتر نگردد.</p> | |
| <p>2.1 بمنظور تفسیر شرایط عمومی قرارداد، مفرد به عوض جمع و جمع به عوض مفرد بکار برده می شود. همچنان مؤنث معنی مذکر یا خنثی و یا بالعکس آن را افاده می نماید. عناوین فاقد اهمیت می باشند. کلمات معانی عادی دارا می باشند، مگر اینکه بصورت مشخص تعریف گردیده باشند. مدیر پروژه به پرسش ها در مورد شرایط عمومی قرارداد، وضاحت ارائه می نماید.</p> | <p>ماده 2- تفسیر</p> |
| <p>2.2 در صورت تذکر تکمیل کار امور ساختمان بشکل قسمت وار در شرایط خاص قرارداد، اشارات در شرایط عمومی قرارداد به امور ساختمانی، تاریخ تکمیل و تاریخ تخمینی تکمیل به هر قسمت امور ساختمانی (به استثنای اشاره به تاریخ تکمیل و تاریخ تخمینی تکمیل برای تمام کار امور ساختمان) قابل تطبیق می باشد.</p> | |
| <p>2.3 اسناد تشکیل دهنده قرارداد به ترتیب اولویت ذیل تفسیر میگردند:</p> <ol style="list-style-type: none"> 1- موافقتنامه؛ 2- نامه قبولی آفر؛ 3- آفر قراردادی؛ 4- شرایط خاص قرارداد؛ 5- شرایط عمومی قرارداد؛ 6- مشخصات تخنیکی؛ 7- نقشه ها؛ 8- بل احجام کاری؛ 9- سایر اسناد تشکیل دهنده قرارداد که در شرایط خاص قرارداد از آن تذکر رفته | |

| | |
|------------------------------|--|
| | است. |
| ماده 3- زبان و قانون قرارداد | 3.1 زبان و قانون نافذ بر قرارداد در شرایط خاص قرارداد بیان گردیده است. |
| ماده 4- تصامیم مدیر پروژه | 4.1 مدیر پروژه به نمایندگی از اداره، تصمیم در مسایل قرارداد میان اداره و قراردادی را اتخاذ می نماید. مگر اینکه طور دیگری در شرایط خاص قرارداد تذکر رفته باشد. |
| ماده 5- واگذاری | 5.1 مدیر پروژه با صدور ابلاغیه به قراردادی، مسؤولیت ها و مکلفیت های خود را به شخص دیگری، محول یا مسؤولیت ها و مکلفیت های محول شده را فسخ می نماید. |
| ماده 6- ارتباطات | 6.1 هر گونه ارتباط بر قرار شده میان طرفها باید بصورت کتبی بوده و هرگونه ابلاغیه صرف در صورت تسلیمی قابل اجرا می باشد. |
| ماده 7- عقد قرارداد های فرعی | 7.1 قراردادی باید اداره را کتباً در مورد اعطای قراردادهای فرعی تحت این قرارداد، در صورتیکه قبلاً در آفر داوطلب مشخص نگردیده باشد اطلاع دهد. واگذاری بخشی قرارداد به قراردادی فرعی در روشنی ماده سی و ششم قانون تدارکات صورت میگیرد. اعطای قرارداد فرعی مکلفیت ها، وجایب و مسوولیت های اکمال کننده تحت این قرارداد را متاثر نمی سازد. |
| | 7.2 در صورتیکه قرارداد الی 20 فیصد حجم قرارداد را بدون موافقه کتبی اداره و یا بیشتر از 20 فیصد حجم قرارداد را به قراردادی فرعی واگذار نموده باشد، این عمل نقض قانون تدارکات و تعهدات طرفین تلقی گردیده و تخطی در قرارداد محسوب میگردد. در این صورت قرارداد فسخ و تضمین اجرای قرارداد قابل استرداد نبوده و محرومیت قراردادی اصلی طی مراحل میگردد. |
| ماده 8- سایر قراردادی ها | 8.1 قراردادی ساحه کار را با سایر قراردادیان، مقامات دولتی، ارائه کننده گان خدمات و اداره در میان تاریخ تقسیم اوقات کار آنان که در شرایط خاص قرارداد از آن تذکر رفته مشترکاً استفاده می نماید. قراردادی همچنان تسهیلات و خدمات را برای آنها طوریکه در تقسیم اوقات کار تذکر رفته فراهم می نماید. اداره میتواند جدول کاری قرار دادی های دیگر را تغییر داده و قراردادی اصلی را از موضوع مطلع سازد. |
| ماده 9- کارمندان | 9.1 قراردادی مکلف است کارمندان کلیدی مندرج جدول کارمندان کلیدی، یا کارمندان دیگری را که توسط مدیر پروژه تأیید گردیده، جهت انجام وظایف مندرج جدول کارمندان کلیدی، استخدام نماید. مدیر پروژه تعویض کارمندان کلیدی را تنها زمانی می |

| | |
|--|---|
| <p>پذیرد که شایستگی و توانایی آنها بطور قابل ملاحظه معادل یا بالاتر از کارمندان کلیدی مندرج جدول کارمندان کلیدی باشد.</p> | |
| <p>9.2 مدیر پروژه می تواند درخواست اخراج کارمند قراردادی را با ارائه دلایل نماید. قراردادی اداره را از اخراج کارمند مذکور و عدم ارتباط وی با امور ساختمانی تحت این قرارداد در جریان (7) روز، اطمینان میدهد.</p> | |
| <p>10.2 اداره و قراردادی هر کدام مسئول جبران خساره خطرات مربوط خود طوریکه در قرارداد تذکر رفته است، می باشند.</p> | <p>ماده 10- خطرات به اداره و قراردادی</p> |
| <p>11.1 خطرات ذیل از آغاز کار امور ساختمان الی صدور سند تصدیقنامه رفع نواقص، مربوط به اداره می باشد:</p> <p>1- خطر صدمه شخصی، مرگ، یا خساره به ملکیت (به استثنای امور ساختمانی، تأسیسات، مواد خام، و تجهیزات) که ناشی از:</p> <p>(1) استفاده یا تصرف ساحه توسط ساختمان یا به منظور ساختمان که نتیجه اجتناب نا پذیر امور ساختمان باشد؛ یا</p> <p>(2) غفلت، تخطی از مسئولیت قانونی یا مداخله در حقوق قانونی توسط اداره یا توسط شخص که در استخدام و یا طرف قرارداد با اداره باشد به استثنای خود قراردادی</p> <p>2- خطر خساره به امور ساختمانی، تأسیسات، مواد خام و تجهیزات به اندازه که ناشی از تقصیر اداره بوده یا خطرات ناشی از دیزاین یا از اثر جنگ یا آلودگی که منطقه که ساحه کار در آن واقع شده است را متاثر سازد.</p> | <p>ماده 11- خطرات مربوط اداره</p> |
| <p>11.2 خطر زیان یا خساره به امور ساختمانی، تأسیسات، مواد خام، به استثنای زیان و خساره از زمان آغاز کار الی صدور تصدیقنامه رفع نواقص مربوط به اداره می باشد مگر اینکه مفقودی و خساره ناشی از موارد ذیل باشد:</p> <p>1- نقص موجود در تاریخ تکمیلی امور ساختمانی؛</p> <p>2- حادثه صورت گرفته قبل از تاریخ تکمیلی که خطر مربوط به اداره نباشد؛ یا</p> <p>3- فعالیت های قراردادی در ساحه بعد از تاریخ تکمیل.</p> | |
| <p>12.1 خطرات صدمه شخصی، مرگ، و زیان یا خساره به ملکیت (بدون محدودیت بشمول</p> | <p>ماده 12- خطرات مربوط به قراردادی</p> |

| | |
|--|---|
| <p>امور ساختمان، تأسیسات، مواد خام، و تجهیزات) از آغاز کار امور ساختمانی الی صدور تصدیقنامه مسؤلیت رفع نواقص که مربوط به اداره نباشد، مسؤلیت قراردادی می باشد.</p> | |
| <p>13.1 قراردادی مکلف است پوشش بیمه حادثات ذیل ناشی از خطرات خود را از تاریخ آغاز کار الی ختم میعاد مسؤلیت رفع نواقص، بنام مشترک اداره و قراردادی، به مبلغ مندرج شرایط خاص قرارداد، مهیا سازد:</p> <p>1- زیان یا خساره به امور ساختمانی، تأسیسات، و مواد خام؛</p> <p>2- زیان یا خساره تجهیزات؛</p> <p>3- زیان یا خساره ملکیت (به استثنای امور ساختمانی، تأسیسات، مواد خام، و تجهیزات) مربوط به قرارداد؛ و</p> <p>4- صدمه شخصی یا مرگ.</p> | <p>ماده 13- بیمه</p> |
| <p>13.2 قراردادی، پالیسی بیمه را قبل از تاریخ آغاز کار جهت تأییدی به مدیر پروژه تسلیم می نماید. بیمه در برگیرنده پرداخت جبران خساره قابل پرداخت می باشد.</p> | |
| <p>13.3 در صورت عدم ارائه پالیسی بیمه و تصدیقنامه بیمه توسط قراردادی، اداره بیمه لازم را بدین منظور فراهم و قیمت بیمه پرداخت شده را از قراردادی حصول یا در صورت عدم پرداخت، قرض قابل پرداخت بالای قراردادی محسوب میگردد.</p> | |
| <p>13.4 هرگونه تغییر در شرایط بیمه بدون تأیید مدیر پروژه قابل قبول نمی باشد.</p> | |
| <p>13.5 طرفین مطابق شرایط پالیسی بیمه عمل می نمایند.</p> | |
| <p>14.1 قراردادی در ترتیب آفر به گزارش بررسی ساحه مندرج شرایط خاص قرارداد و سایر معلومات که در دسترس داوطلب قرارداده می شود اتکا می نماید.</p> | <p>ماده 14- گزارش تحقیق ساحه</p> |
| <p>15.1 مدیر پروژه به پرسش ها در مورد شرایط خاص قرارداد، توضیحات ارائه می نماید.</p> | <p>ماده 15- پرسش ها در مورد شرایط خاص قرارداد</p> |
| <p>16.1 قراردادی امور ساختمانی را در مطابقت به مشخصات تخنیکی و نقشه ها اجرا و نصب می نماید.</p> | <p>ماده 16- قراردادی</p> |
| <p>17.1 قراردادی کار امور ساختمانی را بعد از اخذ نامه آغاز کار شروع و طبق برنامه کاری ارائه شده یا تجدید شده که از جانب مدیر پروژه تصدیق شده باشد، اجرا و در تاریخ تخمینی تکمیلی، تکمیل می نماید.</p> | <p>ماده 17- تاریخ تخمینی امور ساختمان</p> |

| | |
|--|---------------------------------------|
| <p>18.1 قراردادی مشخصات تخنیکي و نقشه ها را که نشان دهنده امور ساختمانی مؤقت می باشد به مدیر پروژه جهت تأیید ارائه می نماید.</p> | <p>ماده 18- تصدیق توسط مدیر پروژه</p> |
| <p>18.2 قراردادی مسئول دیزاین امور ساختمانی مؤقت می باشد.</p> | |
| <p>18.3 تصدیق دیزاین امور ساختمانی مؤقت توسط مدیر پروژه، مسؤلیت قراردادی در دیزاین ارائه شده ساختمان های موقت را متاثر نمی سازد.</p> | |
| <p>18.4 در صورت لزوم، قراردادی تصدیق اشخاص ثالث را در دیزاین امور ساختمانی مؤقت حاصل می نماید.</p> | |
| <p>18.5 تمام نقشه های تهیه شده قراردادی جهت اجرای امور ساختمانی مؤقت و دایمی قبل از استفاده باید توسط مدیر پروژه تأیید گردند.</p> | |
| <p>19.1 قراردادی مسؤل ایمنی تمام فعالیت ها در ساحه می باشد.</p> | <p>ماده 19- ایمنی</p> |
| <p>20.1 هر شی تاریخی یا با ارزش که بصورت تصادفی در ساحه کشف گردد، ملکیت اداره می باشد. در صورت کشف، قراردادی امور ساختمانی را توقف و مدیر پروژه را از موضوع مطلع می سازد. مدیر پروژه موضوع را به اطلاع ادارات وزارت اطلاعات و فرهنگ طبق ماده 10 قانون حفاظت از دارائی های فرهنگی و تاریخی می رساند.</p> | <p>ماده 20- اکتشاف</p> |
| <p>21.1 اداره تمام ساحه را در اختیار قراردادی قرار می دهد. در صورتیکه اداره ساحه را در تاریخ مندرج شرایط خاص قرارداد در اختیار قراردادی قرار ندهد، تاخیر در شروع فعالیت های مربوط تقصیر اداره پنداشته شده که خود یک عمل قابل جبران می باشد.</p> | <p>ماده 21- ملکیت ساحه</p> |
| <p>22.1 قراردادی اجازه دسترسی ساحه و دیگر محلات مرتبط به کار امور ساختمانی را به مدیر پروژه یا شخص با صلاحیت که از جانب مدیر پروژه معرفی گردیده، می دهد.</p> | <p>ماده 22- دسترسی به ساحه</p> |
| <p>23.1 قراردادی تمام دساتیر مدیر پروژه را که در مطابقت به قوانین قابل تطبیق در ساحه باشد، انجام می دهد.</p> | <p>ماده 23- دستور، تفتیش و بررسی</p> |
| <p>23.2 قراردادی مکلف است اجازه بررسی ساحه، دفاتر، حسابات و یاد داشت های خود و قراردادی های فرعی مربوط به انجام این قرارداد را به مفتش موظف از جانب حکومت بدهد. قراردادی توجه داشته باشد که مطابق بند 1 ماده 60 فساد و تقلب که بیان کننده عمل جلوگیری از تفتیش و بررسی دولت از جانب قراردادی مطابق بند 2 ماده 23 حق تفتیش و بررسی حکومت، ایجاد مانع تلقی گردیده و منجر به فسخ قرارداد و غیر واجد شرایط بودن می گردد.</p> | |
| <p>24.1 در صورتیکه تصمیم مدیر پروژه به باور قراردادی خارج از صلاحیت وی تحت قرارداد یا تصمیم نادرست باشد، در اینصورت تصمیم اتخاذ شده در جریان (14) روز از اطلاعیه تصمیم، به مرجع حل و فصل منازعات ارجاع می گردد.</p> | <p>ماده 24- منازعه</p> |
| <p>24.2 مرجع تصمیم کتبی خود را در جریان (28) روز از اخذ اطلاعیه منازعه، ارائه می</p> | |

| | |
|--|--|
| | نماید. |
| ب. کنترل زمان | |
| <p>25.1 قراردادی مکلف است بعد از اخذ نامه قبولی آفر، در حدود زمان مندرج شرایط خاص قرارداد، برنامه کاری، ترتیبات، و زمان بندی فعالیت های اموساختمانی را جهت تأییدی به مدیر پروژه ارائه نماید.</p> | <p>ماده 25- پلان کاری</p> |
| <p>25.2 پلان کاری تجدید شده باید نشان دهنده پیشرفت واقعی بدست آمده هر فعالیت و اثر پیشرفت بدست آمده بالای زمان کار با قیمانده، بشمول هر تغییر در تسلسل فعالیت ها باشد.</p> | |
| <p>25.3 قراردادی پلان کاری تجدید شده را در خلال مدت مشخص شده شرایط خاص قرارداد، جهت تأیید به مدیر پروژه ارائه می نماید. در صورت عدم ارائه پلان کاری تجدید شده در خلال مدت مشخص شده شرایط خاص قرارداد، مبلغ مندرج شرایط خاص قرارداد از پرداخت بعدی معطل قرارداده شده و الی ارائه پلان کاری تجدید شده، معطلی پرداخت آن ادامه می یابد.</p> | |
| <p>25.4 تأیید پلان کاری قراردادی توسط مدیر پروژه، مکلفیت های قراردادی را متاثر نمی سازد. قراردادی می تواند پلان کاری خود را در هر زمان بازنگری نموده و به مدیر پروژه ارائه نماید. پلان کاری تجدید شده نشان دهنده اضافه کاری و کم کاری و واقعات قابل جبران می باشد.</p> | |
| <p>26.1 مدیر پروژه در صورت وقوع حادثه قابل جبران یا دستور اضافه کاری که تکمیل کار امور ساختمان را در تاریخ تخمینی تکمیل نا ممکن سازد، بدون تسریع کار توسط قراردادی که سبب وقوع مصرف اضافی به وی گردد، تاریخ تخمینی تکمیل امور ساختمان را تمدید می نماید.</p> | <p>ماده 26- تمدید تاریخ تخمینی تکمیل</p> |
| <p>26.2 مدیر پروژه در جریان 21 روز از درخواست تمدید، تصمیم و اندازه تمدید را با در نظر داشت اثرات واقعات قابل جبران یا اختلاف با ارائه معلومات حمایتی، اتخاذ می نماید. در صورت عدم ارائه هشدار بموقع از جانب قراردادی مبنی بر تأخیر یا عدم همکاری قراردادی بمنظور جلوگیری تأخیر، این تأخیر در بررسی تاریخ تخمینی تکمیل تمدید شده، مد نظر گرفته نمیشود.</p> | |
| <p>27.1 در صورتیکه اداره خواهان تکمیل کار امور ساختمان در تاریخ پیشتر از تاریخ تخمینی تکمیل باشد، مدیر پروژه پیشنهاد های قیمت گذاری شده را جهت تطبیق تسریع لازم از قراردادی مطالبه می نماید. در صورت قبول پیشنهاد از جانب اداره، تاریخ تخمینی تکمیل طبقاً تعدیل و توسط اداره و قراردادی تأیید میگردد.</p> | <p>ماده 27- تسریع</p> |
| <p>27.2 پیشنهاد های قیمت گذاری شده قراردادی جهت تسریع تکمیل امور ساختمانی بعد از</p> | |

| | |
|--|--|
| قبولی از جانب اداره، در قیمت قرارداد درج و اضافه کاری محسوب میگردد. | |
| 28.1 مدیر پروژه می تواند دستور تأخیر آغاز یا تأخیر پیشرفت هر فعالیت در محدوده امور ساختمانی را به قراردادی بدهد. | ماده 28- تأخیر سفارش شده توسط مدیر پروژه |
| 29.1 اداره یا قراردادی از یکدیگر بمنظور اشتراک در جلسات اداری، درخواست نموده می توانند. هدف از جلسات اداری بررسی پلان کار امور ساختمانی باقیمانده و برخورد با حادثات مندرج بند 1 ماده 32 می باشد. | ماده 29- جلسات مدیریت |
| 29.2 مدیر پروژه اجندای بحث شده در جلسه اداری را ثبت و کاپی های آن را به اداره و حاضرین جلسه ارائه می نماید. فعالیت های قابل اجرا توسط طرفین در جلسه اداری و یا بعد از آن توسط مدیر پروژه تعیین می گردد. | |
| 30.1 قراردادی بزود ترین فرصت ممکن مدیر پروژه را از وقوع حوادث یا شرایط مشخص احتمالی که سبب ورود تأثیر منفی روی کیفیت امور ساختمانی، افزایش قیمت قرارداد، یا تأخیر انجام امور ساختمان میگردد، هشدار میدهد. قراردادی اثرات تخمینی حوادث یا شرایط مشخص احتمالی را بالای قیمت قرارداد و تاریخ تکمیل، بزود ترین فرصت ممکن به مدیر پروژه ارائه می نماید. | ماده 30- هشدار زود هنگام |
| 30.1 قراردادی با مدیر پروژه در حصه ترتیب یا مدنظر گرفتن پیشنهاد ها جهت جلوگیری یا کاهش اثرات حوادث یا شرایط توسط اشخاص ذیدخل و جهت انجام دستور مدیر پروژه، همکاری می نماید. | |
| ج. کنترل کیفیت | |
| 31.1 مدیر پروژه کار امور ساختمان را بررسی نموده و در صورت موجودیت نواقص، قراردادی را مطلع می سازد. این بررسی کار امور ساختمان تأثیری بر مسؤلیت قراردادی ندارد. مدیر پروژه دستور جستجو و برملا ساختن نواقص را به قراردادی داده و قراردادی هر قسمت امور ساختمانی را که به باور مدیر پروژه دارای نواقص است، بررسی می نماید. | ماده 31- تشخیص نواقص |
| 32.1 در صورت دستور مدیر پروژه جهت انجام آزمایش که در مشخصات تخنیکی از آن تذکر نرفته، و در صورت تثبیت نواقص، مصرف بررسی و نمونه ها از جانب قراردادی پرداخت میگردد. در صورت عدم موجودیت نواقص، حادثه قابل جبران تلقی میگردد. | ماده 32- آزمایش |
| 33.1 مدیر پروژه قراردادی را از موجودیت هرگونه نواقص قبل از میعاد رفع نواقص که از تاریخ تکمیلی مشخص شده شرایط خاص قرارداد آغاز میگردد، مطلع می سازد. میعاد رفع نواقص الی تکمیل رفع نواقص، تمدید میگردد. | ماده 33- تصحیح نواقص |
| 33.2 قراردادی هر نواقص اطلاع داده شده توسط مدیر پروژه را در طول زمان مشخص شده اطلاعیه رفع نواقص رفع می نماید. | |

پروژه:

ساخت و تعبیه سرور روم های آمریت عمومی زون مرکز د افغانستان بانک دارای نمبر تشخیصیه

(DAB/1401/NCB/W03)

| | |
|--|---|
| ماده 34- نواقص تصحیح نا شده | 34.1 در صورتیکه قراردادی نواقص را در طول زمان مشخص شده اطلاعیه رفع نواقص مدیر پروژه، رفع ننماید، در اینصورت، مدیر پروژه مصارف رفع نواقص را بررسی و قراردادی مبلغ متذکره از تأمینات قراردادی وضع می گردد. |
| د. کنترل مصارف | |
| ماده 35- بل احجام کاری ¹⁰ | 35.1 بل احجام کاری در برگیرنده اقلام، نصب، آزمایش و راه اندازی امور ساختمانی که توسط قراردادی اجرا میگردد، می باشد. |
| | 35.2 بل احجام کاری جهت محاسبه قیمت قرارداد استفاده میگردد. پرداخت برای مقدار امور ساختمان انجام شده به نرخ مندرج بل احجام کاری برای هر قلم صورت میگردد. |
| ماده 36- تغییر مقدار ¹¹ | 36.1 قراردادی به درخواست مدیر پروژه، جزئیات مصارف هر نرخ در بل احجام کاری را ارائه می نماید. |
| ماده 37 - اضافه کاری و کم کاری | 37.1 تمامی اضافه کاری و کم کاری ها در برنامه کاری تجدید شده توسط قراردادی شامل می گردد. |
| ماده 38- پرداخت های برای اضافه کاری ها | 38.1 در صورت دستور اضافه کاری توسط مدیر پروژه، قراردادی نرخ خود را برای اضافه کاری دستور داده شده در جریان 7 روز یا مدت بیشتر که توسط مدیر پروژه بیان شده ارائه می نماید. مدیر پروژه نرخ های ارائه شده را بررسی می نماید. |
| | 38.2 در صورتیکه قلم اضافه کاری شامل اقلام بل احجام کاری نیز باشد، نرخ قبلاً ارائه شده در بل احجام کاری منحصراً برای اضافه کاری در نظر گرفته می شود. |
| | 38.3 در صورتیکه نرخ ارائه شده مناسب نباشد، مدیر پروژه تغییرات را سفارش و تغییرات را در قیمت قرارداد به اساس تخمین اثرات تغییرات در مصارف قراردادی، وارد می نماید. |
| | 38.4 در صورتیکه به نسبت استعجالیت زمان کافی برای ارائه و بررسی نرخ ها وجود نداشته باشد یا سبب تأخیر در کار گردد، نرخ ارائه نگردیده و اختلاف منحصراً قابل جبران پنداشته می شود. |
| | 38.5 قراردادی مستحق پرداخت مصارف اضافی که می بایست ذریعه ارسال هشدار زود هنگام |

¹⁰ در قرارداد با پرداخت بالمقطع بل احجام کاری حذف و بجای آن جدول فعالیت و بند 1 ماده 37 شرایط عمومی قرارداد با بند 2 ماده 37 شرایط عمومی قرارداد بشکل ذیل تعویض گردد:

بند 1 ماده 37 قراردادی جدول فعالیت تجدید نظر شده خویش را در جریان 14 روز از اطلاعیه، به مدیر پروژه ارائه می نماید. فعالیت های جدول فعالیت با فعالیت های برنامه کاری هماهنگی داشته باشند.

بند 2 ماده 37 در صورت پرداخت برای مواد خام در ساحه بطور جداگانه، قراردادی تسلیمی مواد خام در ساحه را بطور جداگانه در جدول فعالیت ارائه می نماید.

¹² در قرارداد با پرداخت بالمقطع بل احجام کاری حذف و بجای آن جدول فعالیت و ماده 38 شرایط عمومی قرارداد با بند 1 ماده 38 شرایط عمومی قرارداد بشکل ذیل تعویض گردد:

بند 1 ماده 38 تعدیل جدول فعالیت جهت درج تغییر برنامه یا شیوه کاری به صلاحیت قراردادی صورت میگردد. در صورت تغییر جدول فعالیت، قیمت های جدول فعالیت تغییر نمی نماید {

| | |
|--|-------------------------------------|
| <p>جلوگیری گردد، نمی باشد.</p> | |
| <p>39.1 در صورت تجدید نظر در پلان کاری¹²، قراردادی تخمین جریان پول نقد تجدید نظر شده خویش را به مدیر پروژه ارائه می نماید. تخمین جریان پول نقد شامل اسعار مختلف مندرج قرارداد بوده و مطابق نرخ مبادله قرارداد تبدیل میگردد.</p> | <p>ماده 39- تخمین جریان پول نقد</p> |
| <p>40.1 قراردادی به صورت ماهانه ارزش تخمینی امور ساختمانی انجام شده منفی مجموعه مبلغ تصدیق شده قبلی را به مدیر پروژه تسلیم می نماید.</p> | <p>ماده 40- تصدیقنامه پرداخت ها</p> |
| <p>40.2 مدیر پروژه صورت مالی ماهانه قراردادی را بررسی و مبلغ قابل پرداخت به قراردادی را تصدیق می نماید.</p> | |
| <p>40.3 ارزش امور ساختمان انجام شده توسط مدیر پروژه تشخیص میگردد.</p> | |
| <p>40.4 ارزش امور ساختمانی انجام شده شامل مقدار اقلام بل احجام کاری¹³ تکمیل شده می باشد.</p> | |
| <p>40.5 ارزش امور ساختمانی انجام شده شامل ارزیابی اختلاف و حادثه قابل جبران می باشد.</p> | |
| <p>40.6 مدیر پروژه اقلام قبلاً تصدیق شده در تصدیق نامه قبلی را در نظر نگرفته و یا متناسب به مقدار قبلاً تصدیق شده که شامل صورت ماهانه فعلی می باشد از صورت ماهانه فعلی کم می کند.</p> | |
| <p>41.1 پرداخت ها در پیش پرداخت مجرا می گردد، پرداخت ها به قراردادی در خلال مدت (30) روز بعد از تصدیق صورت حساب ارائه شده توسط اداره صورت می گیرد.</p> | <p>ماده 41- پرداخت ها</p> |
| <p>41.2 تمام پرداخت ها به واحد پول افغانی صورت می گیرد، مگر اینکه در شرایط خاص قرارداد طور دیگری تذکر رفته باشد.</p> | |
| <p>41.3 اقلام امور ساختمان که نرخ یا قیمت ارائه نشده، شامل دیگر قیمت ها و نرخ ها در قرارداد محسوب گردیده و از جانب اداره به آن پرداخت صورت نمیگیرد.</p> | |
| <p>42.1 موارد ذیل وقایع قابل جبران می باشد: 1- اداره ساحه کار را در زمان تسلیمی ساحه مندرج مطابق بند 1 ماده 21 شرایط عمومی قرارداد تسلیم ننموده است. 2- اداره جدول فعالیت های قراردادی دیگر را طوری تعدیل نموده که کار امور ساختمان قراردادی تحت این قرارداد را متأثر می سازد؛ 3- مدیر پروژه دستور تأخیر را صادر می نماید یا نقشه ها، مشخصات تخنیکی یا هم دستور لازم بمنظور اجرای کار امور ساختمان را صادر نمی نماید؛ 4- مدیر پروژه دستور برملا ساختن یا اجرای آزمایشات اضافی را از قراردادی می نماید که</p> | <p>ماده 42- وقایع قابل جبران</p> |

¹² { در قرارداد با پرداخت بالمقطع، بعد از برنامه کاری، جدول فعالیت اضافه گردد }

¹³ { در قرارداد با پرداخت بالمقطع، این پاراکراف شکل ذیل تحریر گردد: "ارزش کار امور ساختمانی انجام شده در برگیرنده ارزش فعالیت های تکمیل شده جدول فعالیت می باشد" }

| | |
|---|----------------------------|
| <p>در نتیجه آزمایش، نواقص تثبیت نمی گردد؛</p> <p>5- مدیر پروژه بدون کدام دلایل مؤجه، قراردادی فرعی را اجازه فعالیت نمی دهد؛</p> <p>6- شرایط در ساحه بطور قابل ملاحظه ناسازگار تر نسبت به زمان قبل از صدور نامه قبولی آفر به اساس معلومات فرستاده شده به داوطلبان (بشمول گزارش های تحقیق ساحه)، معلومات قابل دسترس عامه و بررسی عینی ساحه می باشد؛</p> <p>7- مدیر پروژه دستور حل وضعیت پیش بینی نشده ناشی از اقدامات اداره را داده یا کارات اضافی بیل به دلایل ایمنی یا سایر دلایل لازم باشد؛</p> <p>8- قراردادی ها دیگر، مقام های دولتی، خدمات عمومی یا اداره در حدود زمان مندرج قرارداد عمل نمی نمایند، که سبب تأخیر یا مصارف اضافی به این قراردادی میگردد؛</p> <p>9- تأخیر در پرداخت پیش پرداخت توسط اداره</p> <p>10- تأثیر خطرات مربوط اداره به قراردادی؛</p> <p>11- تأخیر صدور تصدیق تکمیل امور ساختمانی بدلائل نامعقول از جانب مدیر پروژه؛</p> | |
| <p>42.2 در صورت وقوع حائثه قابل جبران که سبب مصارف اضافی یا جلوگیری از تکمیل کار امور ساختمانی قبل از تاریخ تخمینی تکمیل میگردد، قیمت قرارداد و میعاد آن تعدیل می گردد. مدیر پروژه تصمیم در مورد اندازه افزایش قیمت قرارداد و اندازه تمدید تاریخ تخمینی تکمیل امور ساختمان را اتخاذ می نماید.</p> | |
| <p>42.3 در صورت ورود خساره به منافع اداره، به علت عدم همکاری قراردادی و یا عدم هشدار به موقع توسط قراردادی، قراردادی به همان اندازه مستحق جبران نمی باشد.</p> | |
| <p>43.1 مدیر پروژه قیمت قرارداد را در صورت تغییر مالیات بشمول مالیه بر معاملات انتفاعی (BRT)، و سایر مالیات در میان مدت (28) روز قبل از تسلیمی آفر ها و آخرین تاریخ تصدیق تکمیلی، تعدیل می نماید. این تعدیل ناشی از تغییر در مالیه قابل پرداخت به قراردادی می باشد، مشروط بر اینکه این تغییرات قبلاً در قیمت قرارداد منعکس نگردیده یا ناشی از حکم ماده 47 شرایط عمومی قرارداد، نباشد.</p> | <p>ماده 43- مالیه</p> |
| <p>44.1 در صورت که طرف قرارداد داخلی باشد پرداخت ها به واحد پولی افغانی صورت می گیرد.</p> | <p>ماده 44- اسعار</p> |
| <p>45.1 تعدیل قیمت به دلیل وقوع نوسانات در قیمت عوامل بکار رفته در صورت مجاز می باشد که در شرایط خاص قرارداد از آن تذکر رفته باشد.</p> | <p>ماده 45- تعدیل قیمت</p> |
| <p>46.1 اداره الی ختم تمام کار، قسمتی از پول هر پرداخت را که در شرایط خاص قرارداد از آن تذکر رفته، حفظ می نماید.</p> | <p>ماده 46- تأمینات</p> |
| <p>46.2 تأمینات، بعد از تکمیل کامل قرارداد از جانب قراردادی یا ختم میعاد گزنتی، وراثتی و</p> | |

| | |
|---|-----------------------------|
| <p>رفع نواقص و صدور تصدیق نامه ختم قرارداد از جانب اداره به قراردادی مسترد می گردد.</p> | |
| <p>47.1 جریمه تأخیر به نرخ فی روز مندرج شرایط خاص قرارداد برای روز های تأخیر محاسبه میگردد. در صورتیکه قراردادی موفق به انجام تمام یا قسمتی از کار امور ساختمان در زمان معینه آن نگردد، جریمه تأخیر مطابق حکم ماده سی و نهم قانون تدارکات و حکم یکصد و هشتم طرزالعمل تدارکات، از پرداخت های قراردادی وضع میگردد. در صورتیکه مقدار جریمه تأخیر وضع شده بالغ بر 10 فیصد قیمت مجموعی قرارداد گردد، قرارداد مطابق ماده 35 شرایط عمومی قرارداد فسخ میگردد. پرداخت جریمه تأخیر تاثیری بر مسؤلیت های قراردادی ندارد.</p> | <p>ماده 47- جریمه تأخیر</p> |
| <p>47.2 در صورت تمدید تاریخ تخمینی تکمیل امور ساختمان بعد از پرداخت جریمه تأخیر، مدیر پروژه هرگونه اضافه پرداخت جریمه تأخیر توسط قراردادی را با تعدیل تصدیقنامه پرداخت بعدی، تصحیح می نماید.</p> | |
| <p>48.1 در صورت تکمیل امور ساختمانی پیش از تاریخ تخمینی تکمیل، مکافات به نرخ فی روز مندرج (به استثنای روز های که پرداخت مکافات به نسبت سرعت در کار طبق دستور مدیر پروژه صورت گرفته است) شرایط خاص قرارداد، به قراردادی پرداخت میگردد. مدیر پروژه کار اجرا شده را که زمان اجرای آن هنوز فرا نرسیده است تصدیق می نماید.</p> | <p>ماده 48- مکافات</p> |
| <p>49.1 اداره پیش پرداخت را در مقابل تضمین بانکی غیر مشروط در فورم مربوط و از بانک قابل قبول اداره به مبلغ و اسعار معادل پیش پرداخت، به مبلغ و تاریخ مندرج شرایط خاص قرارداد، به قراردادی پرداخت می نماید. تضمین پیش پرداخت الی باز پرداخت پیش پرداخت اعتبار داشته، اما مبلغ تضمین پیش پرداخت بتدریج به اندازه باز پرداخت پیش پرداخت توسط قراردادی، کم میگردد. در پیش پرداخت تکتانه وضع نمیگردد.</p> | <p>ماده 49- پیش پرداخت</p> |
| <p>49.2 قراردادی پیش پرداخت را صرف برای پرداخت به تجهیزات، تأسیسات، مواد خام و مصارف تجهیز کردن لازم مشخص شده جهت اجرای قرارداد، استفاده می نماید. قراردادی جهت تثبیت استفاده پیش پرداخت بمنظور موارد فوق، کاپی های انوایس ها یا دیگر اسناد را به مدیر پروژه ارائه می نماید.</p> | |
| <p>49.3 پیش پرداخت از پرداخت های قابل پرداخت به قراردادی وضع می گردد. پیش پرداخت یا باز پرداخت پیش پرداخت در بررسی ارزش امور ساختمان انجام شده، اختلاف، تعدیل قیمت، حادثه قابل جبران، مکافات، یا جریمه تأخیر، مد نظر گرفته نمی شود.</p> | |
| <p>50.1 داوطلب برنده در مدت 10 روز بعد از دریافت نامه قبولی آفر، تضمین اجرای مشخص شده در شرایط خاص قرارداد، را به شکل قابل قبول به اداره به اسعار قیمت قرارداد ارائه می نماید. تضمین اجرا به مدت (28) روز بعد از تاریخ صدور تصدیقنامه تکمیل، دارای اعتبار می باشد.</p> | <p>ماده 50- تضمینات</p> |

| | |
|---|---|
| <p>51.1 در صورت لزوم، مزد کار روزانه ارائه شده در آفر داوطلب برای محاسبه پرداخت مقدار اضافی کار که به اساس هدایت قبلی کتبی مدیر پروژه انجام یافته باشد، استفاده می گردد.</p> | <p>ماده 51 - مزد کار</p> |
| <p>51.2 قراردادی تمام امور ساختمانی قابل پرداخت تحت به اساس مزد کار را در فورمه های تأیید شده توسط مدیر پروژه ثبت می نماید. هر فورمه تکمیل شده در خلال (2) روز از جانب مدیر پروژه تصدیق و امضاء می گردد.</p> | |
| <p>51.3 پرداخت مزد کار صرف در صورت ارائه فورمه های امضاء شده، صورت میگیرد.</p> | |
| <p>52.1 قراردادی بمصرف خود، مسؤولیت رفع نواقص زیان یا خساره به امور ساختمانی یا مواد خام که در امور ساختمانی ترکیب میگردد را در مدت زمان میان تاریخ آغاز کار و ختم میعاد رفع نواقص در صورت که ناشی از اهمال یا فروگذاری قراردادی باشد را دارد.</p> | <p>ماده 52- مصارف ترمیم</p> |
| <p>ح. اختتام قرارداد</p> | |
| <p>53.1 قراردادی بعد از تکمیل امور ساختمانی از مدیر پروژه درخواست صدور تصدیقنامه تکمیل امور ساختمانی را نموده و مدیر پروژه بعد از تصدیق تکمیل امور ساختمانی، تصدیقنامه را صادر می نماید.</p> | <p>ماده 53- تکمیل</p> |
| <p>54.1 اداره در جریان (7) روز بعد از صدور تصدیقنامه تکمیل، ساحه و امور ساختمانی را تسلیم میگیرد.</p> | <p>ماده 54- تسلیمی</p> |
| <p>55.1 قراردادی قبل از ختم میعاد رفع نواقص، حساب مشرح مجموع پول قابل پرداخت به خود تحت این قرارداد را به مدیر پروژه ارائه می نماید. مدیر پروژه تصدیقنامه رفع نواقص را صادر و هر گونه پرداخت باقیمانده نهایی قراردادی را در جریان (56) روز که بعد از دریافت حساب مکمل و صحیح از جانب قراردادی تصدیق می نماید. در غیر آن، مدیر پروژه در جریان (56) روز جدول را که بیانگر تصحیحات و افزودی لازم را صادر می نماید. در صورت عدم قبول حساب نهایی که دوباره توسط قراردادی ارائه گردیده، مدیر پروژه تصمیم در مورد مبلغ قابل پرداخت به قراردادی تحت این قرارداد را اتخاذ و تصدیقنامه پرداخت را صادر می نماید.</p> | <p>ماده 55- حساب نهایی</p> |
| <p>56.1 در صورت لزوم، قراردادی نقشه ها و یا رهنمود های عملیاتی و مراقبت را در تاریخ مندرج شرایط خاص قرارداد ارائه می نماید.</p> | <p>ماده 56- رهنمود عملیاتی و مراقبت</p> |

پروژه:

ساخت و تعبیه سرور روم های آمریت عمومی زون مرکز د افغانستان بانک دارای نمبر تخصیصیه

(DAB/1401/NCB/W03)

| | |
|---|--|
| <p>56.2 در صورت عدم ارائه نقشه ها و یا رهنمود های عملیاتی و مراقبت در تاریخ مشخص شده شرایط خاص قرارداد از جانب قراردادی یا عدم تأییدی آن از جانب مدیر پروژه، مبلغ مشخص شده در شرایط خاص قرارداد از پرداخت های باقیمانده به قراردادی پرداخت نمیگردد.</p> | |
|---|--|

| | |
|---|-----------------------------|
| <p>57.1 قرارداد در اثر تخطی قراردادی از ایفای شرایط و تعهدات مندرج آن فسخ میگردد.</p> | <p>ماده 57- فسخ قرارداد</p> |
| <p>57.2 تخطی در قرارداد شامل موارد ذیل بوده اما محدود به آنها نمی باشد:</p> <p>1- قراردادی کار امور ساختمانی را به مدت (28) روز توقف در حالیکه این توقف کار امور ساختمان در پلان کاری فعلی نشان داده نشده و توقف از جانب مدیر پروژه تأیید نگردیده باشد؛</p> <p>2- مدیر پروژه دستور تأخیر امور ساختمان را داده و در جریان (28) روز انصراف از این دستور صورت نگرفته باشد؛</p> <p>3- در صورت افلاس و تصفیه قراردادی بدون حالات ادغام و تغییرات تشکیلاتی قراردادی</p> <p>4- با ارسال اطلاعیه توسط مدیر پروژه به قراردادی مبنی بر اینکه عدم رفع یک نقص مشخص نقض اساسی قرارداد بوده و قراردادی نتواند در میعاد مشخص شده توسط مدیر پروژه، نواقص را رفع نماید؛</p> <p>5- قراردادی امنیت لازم را بصورت پیهم فراهم ننماید؛ و</p> <p>6- در صورتیکه مقدار جریمه تاخیر وضع شده بالغ بر 10 فیصد قیمت مجموعی قرارداد گردد.</p> | |
| <p>57.3 علرغم موارد فوق، اداره می تواند قرارداد را بصورت یکجانبه فسخ نماید.</p> | |
| <p>57.4 در صورت فسخ قرارداد، قراردادی کار امور ساختمان را فوراً متوقف داده و بعد از حصول اطمینان اینکه ساحه امن و بیخطر است، ساحه را در اسرع وقت ترک می نماید.</p> | |
| <p>58.1 در صورتیکه اداره تشخیص دهد که قراردادی در اعمال های فساد کارانه، تقلب، تبانی، اجبار، یا ایجاد موانع در پروسه تدارکات یا در اجرای قرارداد دخیل باشد، اداره بعد از صدور اطلاعیه (14) روزه به قراردادی، قرارداد را فسخ و قراردادی را از ساحه اخراج و بند 5 ماده 59 قابل تطبیق می باشد.</p> | <p>ماده 58- فساد و تقلب</p> |
| <p>58.2 در صورتیکه کارمند قراردادی در اعمال های فساد کارانه، تقلب، تبانی، اجبار، یا ایجاد موانع در جریان اجرای قرارداد دخیل باشد، کارمند مطابق بند 1 ماده 9 شرایط عمومی قرارداد، اخراج میگردد.</p> | |

| | |
|--|--|
| <p>58.3 اداره، داوطلب، قراردادی و قراردادی فرعی مکلف اند اصول عالی اخلاقی را در مراحل داوطلبی و اجرای قرارداد را رعایت نمایند. روی این ملحوظ اصطلاحات آتی مفاهیم ذیل را افاده می نمایند:</p> <p>6- فساد: عبارت از درخواست، دریافت، دادن یا پیشنهاد به صورت مستقیم یا غیرمستقیم هرچیز با ارزشیکه به صورت غیرمناسب کارکردهای جانب دیگر¹⁴ (کارمندان تدارکات) را تحت تاثیر قرار دهد.</p> <p>7- تقلب: ارتکاب هرگونه فروگذاری به شمول کتمان حقایق که عمداً و یا سهواً به منظور اغفال کارمندان تدارکات و مدیریت قرارداد جهت حصول منفعت مالی و غیر مالی و یا اجتناب از اجرای مکلفیت ها صورت گیرد.</p> <p>8- تبانی: عبارت از سازش میان دو یا بیشتر¹⁵ داوطلبان و یا میان داوطلبان و کارمندان اداره که به منظور بدست آوردن مقاصد نامناسب به شمول تحت تاثیر قراردادن نادرست اعمال سائرین طرح گردیده باشد.</p> <p>9- اجبار: عبارت از تهدید و یا ضرر رسانیدن به کارمندان تدارکات و مدیریت قرارداد و یا سایر داوطلبان به منظور تحت تاثیر قراردادن اعمال آنان به صورت مستقیم یا غیر مستقیم می باشد.</p> <p>10- ایجاد اخلال و موانع: عبارت از تخریب، تزویر، تغییر یا کتمان اسناد و اظهارات نادرست در پروسه تدارکات و یا امور نظارتی مربوط می باشد.</p> <p>اداره پیشنهاد اعطای قرارداد به داوطلب برنده ای را که مستقیماً یا از طریق نماینده مرتکب فساد، تقلب، تبانی، اجبار یا ایجاد اخلال و موانع در مراحل داوطلبی گردیده است لغو می نماید.</p> <p>اداره در صورت ارتکاب فساد، تقلب، تبانی، اجبار و اخلال در مراحل تدارکات توسط کارمند اداره، موضوع را در اسرع وقت به مراجع ذیربط ارجاع می نماید.</p> <p>اداره داوطلب یا قراردادی را در صورت ارتکاب اعمال مندرج فقره (1) ماده چهل و نهم قانون تدارکات از اشتراک در مراحل تدارکات محروم می نماید.</p> <p>داوطلب، قراردادی و قراردادی فرعی مکلف است، زمینه تفتیش و بررسی حسابات، یادداشت ها و سایر اسناد مربوط به تسلیمی آفر و اجرای قرارداد را توسط مفتشین موظف از جانب اداره فراهم نماید.</p> | |
| <p>58.4 هیچ نوع فیس، مکافات، تخفیف، تحفه، کمیشن، یا پرداخت دیگری مرتبط به پروسه تدارکات یا اجرای امور ساختمانی به استثنای آنهاییکه در آفر یا قرارداد ذکر باشد، اخذ یا داده نمی شود.</p> | |

¹⁴ { به مقام رسم دولتی اطلاق میگردد. اصطلاح "منفعت" و "مکلفیت" مربوط به پروسه تدارکات یا اجرای قرارداد می باشد. }
¹⁵ {به شرکت کننده های پروسه تدارکات (بشمول مقامات دولتی) که قصد سازش یا کاهش سطح رقابت در پروسه تدارکات را داشته اند، اطلاق میگردد }

| | |
|---|---|
| | |
| <p>59.1 در صورت فسخ قرارداد بدلیل تخطی توسط قراردادی، مدیر پروژه تصدیقنامه ارزش کار انجام شده را بعد از تفریق پیش پرداخت پرداخت شده الی تاریخ صدور تصدیقنامه و فیصدی قابل تطبیق بالای کار امور ساختمانی تکمیل نشده مطابق شرایط خاص قرارداد، را صادر می نماید. جریمه تأخیر اضافی قابل تطبیق نمی باشد. در صورتیکه مجموعه قابل پرداخت اداره به قراردادی کمتر از پیش پرداخت باشد، پس تفاوت آن قرض قابل پرداخت به اداره محسوب می گردد.</p> | <p>ماده 59- پرداخت بمحض فسخ</p> |
| <p>59.2 در صورتیکه قرارداد بصورت یکجانبه از طرف اداره یا بدلیل تخطی قراردادی توسط اداره فسخ گردد، مدیر پروژه تصدیقنامه مبلغ کار انجام شده، بعد از تفریق پیش پرداخت اخذ الی تاریخ صدور تصدیقنامه را صادر می نماید.</p> | |
| <p>60.1 در صورت فسخ قرارداد ناشی از قصور قراردادی، ملکیت تمام مواد خام در ساحه، تأسیسات، تجهیزات، کار امور ساختمانی مؤقت، و امور ساختمانی از ملکیت اداره می باشد.</p> | <p>ماده 60- ملکیت</p> |
| <p>61.1 در صورتیکه امکان انجام امور ساختمانی قرارداد از اثر بروز جنگ یا حادثه دیگری خارج از کنترل اداره یا قراردادی متأثر گردد، مدیر پروژه از عدم امکان انجام قرارداد تصدیق می نماید. قراردادی بعد از اخذ این تصدیقنامه به اسرع وقت کار را متوقف و ساحه را ترک و پرداخت به تمام کار انجام شده قبل از دریافت تصدیقنامه و کارها تعهد شده قبلی که بعد از صدور تصدیقنامه انجام می یابد، صورت می گیرد.</p> | <p>ماده 61- عدم امکان تطبیق قرارداد</p> |
| <p>62.1 <u>حل منازعه بطور دوستانه:</u> 1- اداره و قراردادی حد اکثر تلاش خویشرا جهت حل منازعات بطور دوستانه که ناشی یا مرتبط به قرارداد یا تفسیر آن باشد، انجام میدهند. 64.1 <u>مرجع حل و فصل منازعات:</u> 2- در صورتیکه به باور قراردادی تصمیم مدیر پروژه خارج از صلاحیت او تحت قرارداد یا تصمیم اتخاذ شده غلط باشد، قراردادی در جریان (14) روز بعد از دریافت اطلاع کتبی از تصمیم مدیر پروژه، موضوع را به مرجع حل و فصل منازعات مندرج شرایط خاص قرارداد راجع میسازد. 64.2 <u>حکمیت:</u> 3- در صورت عدم قناعت هر جانب از تصمیم مرجع حل و فصل منازعات یا عدم اتخاذ تصمیم مرجع حل و فصل منازعات در جریان (28) روز از ارجاع منازعه، هر جانب می تواند در جریان (28) روز از تصمیم خویش مبنی بر ارجاع موضوع به محاکم ذیصلاح مطلع سازند.</p> | <p>ماده 62- حل منازعه</p> |

پروژه:

ساخت و تعبیه سرور روم های آمریت عمومی زون مرکز د افغانستان بانک دارای نمبر تشخیصیه

(DAB/1401/NCB/W03)

قسمت پنجم شرایط خاص قرارداد

| | |
|---|--|
| }اداره این قسمت را جهت تکمیل شرایط عمومی قرارداد خانه پری مینماید. معلومات درج شده در قوس ها حذف گردند{ | |
| مواد شرایط عمومی قرارداد | تعدیلات و ضمایم مواد شرایط عمومی قرارداد |
| الف: مسایل عمومی | |
| جز 12 بند 1 ماده 1 شرایط عمومی قرارداد | مدت برای رفع نواقص قبل از تسلیمی پروژه: 10 روز بعد از تاریخ تسلیمی ابتدائی پروژه میباشد. میعاد رفع نواقص بعد از تسلیمی پروژه: یکسال |
| جز 14 بند 1 ماده 1 شرایط عمومی قرارداد | اداره: د افغانستان بانک آدرس: چهاراهی پشتونستان واپ (فواره آب) کابل- افغانستان |
| جز 17 بند 1 ماده 1 شرایط عمومی قرارداد | تاریخ تخمینی تکمیل برای تمام کار امور ساختمانی (180) روز تقویمی می باشد. |
| جز 20 بند 1 ماده 1 شرایط عمومی قرارداد | مدیر پروژه: (بعداً از طرف اداره تعیین میگردد) |
| جز 22 بند 1 ماده 1 شرایط عمومی قرارداد | ساحه کار امور ساختمانی عبارت از: آدرس: زون مرکز د افغانستان بانک و نمایندگی های تحت اثر آن |
| جز 25 بند 1 ماده 1 شرایط عمومی قرارداد | تاریخ آغاز کار امور ساختمانی بعد از عقد قرارداد، صدور نامه آغاز کار و تسلیمی ساحه کار می باشد. |

پروژه:

ساخت و تعبیه سرور روم های آمریت عمومی زون مرکز د افغانستان بانک دارای نمبر تشخیصیه

(DAB/1401/NCB/W03)

| | |
|--|--|
| امور ساختمانی شامل: ساخت و تعبیه سرور روم های آمریت عمومی زون مرکز د افغانستان بانک برای معلومات بیشتر به برآورد ساحه، نقشه و بل احجام که ضمیمه شرطنامه میباشد مراجعه شود. | جز 29 بند 1 ماده 1 شرایط عمومی قرارداد |
| تکمیل قسمت وار: قابل تطبیق نیست | بند 2 ماده 2 شرایط عمومی قرارداد |
| اسناد ذیل شامل قرارداد می باشند. الف (توافقنامه؛ ب) نامه قبولی؛ ج) آفر داوطلب؛ د) تضمین اجرا ر) شرایط خاص قرار داد؛ و) شرایط عمومی قرارداد؛ ل) مشخصات؛ م) نقشه ها ن) بل احجام کار ه) سایر اسناد تشکیل دهنده قرارداد | جز 9 بند 3 ماده 2 شرایط عمومی قرارداد |
| زبان قرارداد: یکی از زبان های ملی (همان زبان آفر) میباشد. | بند 1 ماده 3 شرایط عمومی قرارداد |
| قانون نافذ بر این قرارداد: قوانین نافذه جمهوری اسلامی افغانستان (قانون و طرز العمل تدارکات و قانون امور مالی و مصارف عامه) می باشد. | بند 1 ماده 8 شرایط عمومی قرارداد |
| جدول فعالیت های قراردادی دیگر. قابل تطبیق نیست. | بند 1 ماده 9 شرایط عمومی قرارداد |
| لست کارمندان کلیدی: خلص سوانح و کاپی اسناد تحصیلی کارمندان کلیدی ضمیمه آفر گردد. مطابق هدف خدمات اجرائی: | بند 1 ماده 9 شرایط عمومی قرارداد |

پروژه:

ساخت و تعبیه سرور روم های آمریت عمومی زون مرکز د افغانستان بانک دارای نمبر تشخیصیه

(DAB/1401/NCB/W03)

| | |
|---|--|
| <p>مبلغ حد اقل بیمه و مبالغ قابل حذف طور ذیل میباشد: تهیه بیمه از وجایب و مکلفیت داوطلبان بوده و شامل موارد ذیل می باشد.</p> <p>1- برای امور ساختمانی، تأسیسات، و مواد خام.</p> <p>2- برای زیان یا خساره به تجهیزات</p> <p>3- برای زیان یا خساره به ملکیت مرتبط به قرارداد اما به استثنای امور ساختمانی، تأسیسات، مواد خام، و تجهیزات</p> <p>4- مرگ یا خساره به کارمندان:</p> <p>(1) کارمندان قراردادی</p> <p>(2) افراد دیگر</p> <p>بیمه مطابق ماده 13 شرایط عمومی قرارداد قابل تطبیق است. قراردادی باید اسناد بیمه را بعد از عقد قرار داد الی یکماه به اداره تسلیم نماید.</p> <p>لازم نمیشد.</p> | <p>بند 1 ماده 13 شرایط عمومی قرارداد</p> |
| <p>گزارشات بررسی ساحه: نظر به تقاضای داوطلبان ارایه خواهد گردید.</p> | <p>بند 1 ماده 14 شرایط عمومی قرارداد</p> |
| <p>مدیر پروژه به پرسش ها توضیحات ارائه می نماید.</p> | <p>بند 1 ماده 15 شرایط عمومی قرارداد</p> |
| <p>تاریخ تسلیمی ساحه 15 روز بعد از صدور مکتوب آغاز کار می باشد.</p> | <p>بند 1 ماده 21 شرایط عمومی قرارداد</p> |
| <p>ب. کنترل زمان</p> | |
| <p>قراردادی پلان کاری امور ساختمانی را در جریان 20 روز از تاریخ دریافت نامه قبولی آفر جهت تأیید، ارائه مینماید.</p> <p>در صورت لزوم</p> | <p>بند 1 ماده 25 شرایط عمومی قرارداد</p> |

پروژه:

ساخت و تعبیه سرور روم های آمریت عمومی زون مرکز د افغانستان بانک دارای نمبر تشخیصیه

(DAB/1401/NCB/W03)

| | |
|---|---|
| میعاد ارایه برنامه کاری تجدید شده امور ساختمانی 15 روز میباشد. که در صورت عدم رعایت آن مطابق بند 3 ماده 25 شرایط عمومی قرارداد اجراءات میگردد. در صورت لزوم | بند 3 ماده 25 شرایط عمومی قرارداد |
| ج. کنترل کیفیت: | |
| مدت برای رفع نواقص قبل از تسلیمی: 10 روز بعد از تاریخ تسلیمی ابتدائی پروژه میباشد. میعاد رفع نواقص بعد از تسلیمی پروژه: (180 روز) | بند 1 ماده 33 شرایط عمومی قرارداد |
| د. کنترل مصرف | |
| پرداخت ها به واحد پولی افغانی تحت شرایط ذیل صورت میگیرد: نظر به کار انجام شده پرداخت ها به اسعار افغانی در دو قسط 50 فیصد و 50 فیصد بعد از تصدیق هیات مراقبت کننده پروژه اجرا میگردد. | بند 2 ماده 41 شرایط خاص قرارداد |
| تعدیل قیمت قرارداد طبق حکم 99 ام طرز العمل تدارکات در نظر گرفته خواهد شد. | بند 1 ماده 45 شرایط عمومی قرارداد |
| فیصدی تناسب پرداخت های تامینات 5 فیصد میباشد که بعد از تکمیل کار و میعاد رفع نواقص با در نظر داشت عدم مسؤولیت شرکت قابل استرداد میباشد. | بند 2 ماده 46 شرایط عمومی قرارداد |
| جریمه تاخیر برای تمام امور ساختمانی مبلغ 0.30% فیصد در مقابل هر هفته تاخیر از مجموع قیمت نهایی قرارداد میباشد. حد اکثر مبلغ جریمه تاخیر نقدی برای امور ساختمانی 10% فیصد قیمت نهایی قرارداد میباشد. | بند 1 ماده 47 شرایط عمومی قرارداد |
| انعام برای انجام تمام امور ساختمان: <u>قابل تطبیق نیست.</u> | بند 1 ماده 48 شرایط عمومی قرارداد |

پروژه:

ساخت و تعبیه سرور روم های آمریت عمومی زون مرکز د افغانستان بانک دارای نمبر تشخیصیه

(DAB/1401/NCB/W03)

| | |
|---|--|
| بند 1 ماده 49 شرایط عمومی قرارداد | پیش پرداخت قابل تطبیق نمیباشد. |
| بند 1 ماده 50 شرایط عمومی قرارداد | مبلغ تضمین اجرا 10 فیصد قیمت مجموعی قرارداد میباشد. تضمین اجرا به شکل ضمانت بانکی و غیر مشروط باشد. |
| هـ ختم قرارداد | |
| بند 1 ماده 56 شرایط عمومی قرارداد | ارائه نقشه ها و یا رهنمود های عملیاتی و مراقبت 10 روز بعد از اصدار سند تصدیق تکمیل کار می باشد. در صورت لزوم |
| بند 2 ماده 56 شرایط عمومی قرارداد | در صورت عدم ارائه نقشه ها و یا رهنمود های عملیاتی و مراقبت به تاریخ مشخص شده بند 2 ماده 56 شرایط عمومی قرارداد، مبلغ 1.5% از پرداخت اخیر قراردادی و یا تامينات کسر می گردد. قابل تطبیق نمیباشد |
| بند 1 ماده 59 شرایط عمومی قرارداد | فیصدی قابل تطبیق به ارزش کار امور ساختمان تکمیل نشده که بیانگر مصارف اضافی به اداره جهت تکمیل کار امور ساختمانی باشد: مطابق بند 2 حکم 109 طرز العمل تدارکات: اداره تدارکاتی، کار باقیمانده را طی مراحل پروسه جدید در میعاد اعتبار قرارداد اولی فراهم و تفاوت قیمت آنرا از قراردادی اولی به عنوان جبران خساره حصول می نماید. |
| ماده 62 شرایط عمومی قرارداد | نهادیکه از روش حکمیت آن استفاده میگردد محکمه تجارتي افغانستان میباشد. |

پروژه:

ساخت و تعبیه سرور روم های آمریت عمومی زون مرکز د افغانستان بانک دارای نمبر تشخیصیه
(DAB/1401/NCB/W03)

قسمت ششم

مشخصات تخنیکي و شرایط اجرا

مکلفیت در پروژه ساخت و تعبیه سرور روم های آمریت عمومی زون مرکز د افغانستان بانک

مکلفیت های اجرائی

هدف خدمات اجرایی

مکلفیت و شرایط کلی:

1. میعاد تکمیل پروژه : 180 روز تقویمی سر از تاریخ شروع مندرج در قرارداد
2. میعاد رفع نواقص: 10 روز تقویمی
3. ارائه مشخصات تجهیزات:
 - لست مکمل ماشین آلات به اساس ضرورت پروژه معه سریال نمبر
 - لست وسایط مورد ضرورت
 - لست تجهیزات ایمنی مکمل (بوت, یونوفور دارای لوگوی شرکت, کلاه محافظتی, ماسک فلتر دار, عینک ایمنی, گوشکی, دستکش, کمریند محافظتی, ترموز آب, بکس کمک های اولیه و آله ضد حریق)
 - افزار کاری مکمل
 - انجینر ساحوی Site Engineer
 - باشی مسلکی Foreman
 - افراد فنی Technicians

نوت: تمام مصارف برق بدوش قرار دادی میباشد.

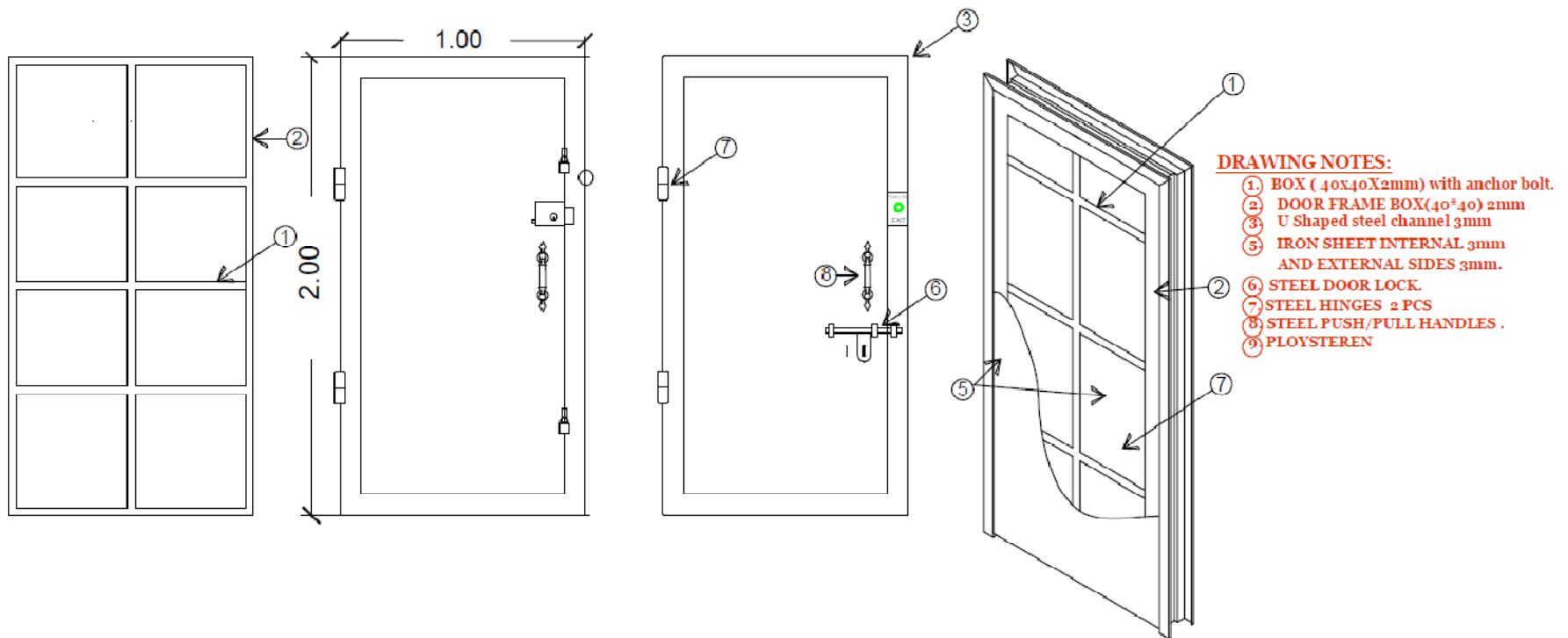
قبل از قرارداد قراردادی باید از ساحه دیدن نموده و تمام سولات شان را مطرح نماید.

پروژه:

ساخت و تعبیه سرور روم های آمریت عمومی زون مرکز د افغانستان بانک دارای نمبر تشخیصیه (DAB/1401/NCB/W03)

قسمت هفتم

نقشه‌ها



پروژه:

ساخت و تعبیه سرور روم های آمریت عمومی زون مرکز د افغانستان بانک دارای نمبر تشخیصیه (DAB/1401/NCB/W03)

قسمت هشتم

بل احجام کار¹⁶

خلاصه برآورد ابتدائی برای تعبیه سرور روم زون شرق

| شماره | تفصیلات و نوعیت کار | واحد | مقدار | قیمت فی واحد | قیمت مجموع | ملاحظات |
|---------------|---|----------|-------|--------------|------------|---------|
| پنجشیر | | | | | | |
| 1 | آماده کردن ساحه ، کندن و انتقال دروازه سابقه (پنجشیر، لوگر، میدان وردگ، کاپیسا، بامیان و پروان) با جای مناسب با تمام امورات ایجابی و متفرقه | LS | 1 | | | |
| 2 | خشت کاری از خشت پخته درجه اول به مصالحه 1:4 با تمام امورات ایجابی و متفرقه | مترمعکب | 2 | | | |
| 3 | پلستر کاری از مصالحه 1:4 با تمام امورات ایجابی و متفرقه | متر مربع | 6 | | | |
| 4 | رنگمالی پلاستیکی 100٪ سه قلمه با تمام امورات ایجابی و متفرقه | متر مربع | 60 | | | |
| 5 | تهیه و نصب دود گیرنده با کیفیت عالی با تمام امورات ایجابی و متفرقه | عدد | 1 | | | |
| 6 | تهیه و نصب کپیسول های ضد حریق 6 کیلوگرامه ترکی و یا معادل آن در محل مورد نیاز در سرور روم با تمام امورات ایجابی و متفرقه مطابق نمونه | عدد | 1 | | | |

¹⁶ {در قرارداد های بالمقطع، بل احجام کار صرف جهت ارائه معلومات بوده و الزام آور نمیباشد. برای معلومات ترتیب میشود و وابسته به قرارداد نیست. جدول فعالیت ها توسط داوطلب تهیه گردیده و اسناد مربوط به قرارداد میباشد. }

ساخت و تعبیه سرور روم های آمریت عمومی زون مرکز د افغانستان بانک دارای نمبر تشخیصیه (DAB/1401/NCB/W03)

| | | | | | | |
|-------------|--|--|----|----------|--|----|
| | | | 2 | عدد | تهیه و نصب ایرکنديشن (BTU 12000) سمسنگ، شيگو و يا معادل آن برای نمایندگی با تمام امورات ایجابی و متفرقه | 7 |
| | | | 2 | متر مربع | تهیه و نصب دروازه فلزی مستحکم با ضد زنگ، رنگمالي ضد آتش مطابق نقشه و مشخصات هذا با تمام امورات ایجابی و متفرقه آن | 8 |
| لوگر | | | | | | |
| | | | 6 | متر معکب | خشت کاری از خشت پخته درجه اول به مصالحه 1:4 با تمام امورات ایجابی و متفرقه | 9 |
| | | | 20 | متر مربع | پلستر کاری از مصالحه 1:4 با تمام امورات ایجابی و متفرقه | 10 |
| | | | 55 | متر مربع | رنگمالي پلاستيکی 100٪ سه قلمه با تمام امورات ایجابی و متفرقه | 11 |
| | | | 1 | عدد | تهیه و نصب دود گیرنده با کیفیت عالی با تمام امورات ایجابی و متفرقه | 12 |
| | | | 1 | عدد | تهیه و نصب کپیسول ها ضد حریق 6 کیلوگرامه ترکی و یا معادل آن د محل مورد نیاز در سرور روم با تمام امورات ایجابی و متفرقه مطابق نمونه | 13 |
| | | | 2 | عدد | تهیه و نصب ایرکنديشن (BTU 12000) سمسنگ، شيگو و يا معادل آن با تمام امورات ایجابی و متفرقه | 14 |
| | | | 2 | متر مربع | تهیه و نصب دروازه فلزی مستحکم با ضد زنگ، رنگمالي ضد آتش مطابق نقشه و مشخصات هذا با تمام امورات ایجابی و متفرقه آن | 15 |
| میدان وردک | | | | | | |

ساخت و تعبیه سرور روم های آمریت عمومی زون مرکز د افغانستان بانک دارای نمبر تشخیصیه (DAB/1401/NCB/W03)

| | | | | | | |
|--------|--|--|-----|----------|--|----|
| | | | 7.8 | مترمعکب | خشت کاری از خشت پخته درجه اول به مصالحه 1:4 با تمام امورات ایجایی و متفرقه | 16 |
| | | | 44 | متر مربع | پلستر کاری از مصالحه 1:4 با تمام امورات ایجایی و متفرقه | 17 |
| | | | 80 | متر مربع | رنگمالي پلاستيکي 100٪ سه قلمه با تمام امورات ایجایی و متفرقه | 18 |
| | | | 0.5 | متر مربع | تهیه و ریخت کانکریت سیخدار در کار گادر بالای دروازه سرور روم سیخ دار، کانکریت به مارک 250 به عرض دیوار، ارتفاع 40 سانتی متر و طول 2 متر با تمام امورات ایجایی و متفرقه | 19 |
| | | | 1 | عدد | تهیه و نصب دود گیرنده با کیفیت عالی با تمام امورات ایجایی و متفرقه | 20 |
| | | | 1 | عدد | تهیه و نصب کیپسول ها ضد حریق 6 کیلوگرامه ترکی و یا معادل آن د محل مورد نیاز در سرور روم با تمام امورات ایجایی و متفرقه مطابق نمونه | 21 |
| | | | 2 | عدد | تهیه و نصب ایرکنديشن (BTU 12000) سمسنگ، شیگو و یا معادل آن برای نمایندگی با تمام امورات ایجایی و متفرقه | 22 |
| | | | 2 | مترمربع | تهیه و نصب دروازه فلزی مستحکم با ضد زنگ، رنگمالي ضد آتش مطابق نقشه و مشخصات هذا با تمام امورات ایجایی و متفرقه آن | 23 |
| کاپیسا | | | | | | |
| | | | 2.9 | مترمعکب | خشت کاری از خشت پخته درجه اول با مصالحه 1:4 با تمام امورات ایجایی و متفرقه | 24 |
| | | | 16 | متر مربع | پلستر کاری از مصالحه 1:4 با تمام امورات ایجایی و متفرقه | 25 |

ساخت و تعبیه سرور روم های آمریت عمومی زون مرکز د افغانستان بانک دارای نمبر تشخیصیه (DAB/1401/NCB/W03)

| | | | | | | |
|--------|--|--|-----|----------|---|----|
| | | | 79 | متر مربع | رنگمالي پلاستيكي 100٪ سه قلمه با تمام امورات ايجابي و متفرقه | 26 |
| | | | 1 | عدد | تهيه ونصب دود گیرنده با کیفیت عالی با تمام امورات ايجابي و متفرقه | 27 |
| | | | 1 | عدد | تهيه ونصب کيپسول ها ضد حريق 6 كيلوگرامه ترکی و يا معادل آن د محل مورد نیاز در سرور روم با تمام امورات ايجابي و متفرقه مطابق نمونه | 28 |
| | | | 2 | عدد | تهيه ونصب ایرکندیشن (BTU 12000) سمنگ، شيگو و يا معادل آن برای نمایندگی با تمام امورات ايجابي و متفرقه | 29 |
| | | | 2 | مترمربع | تهيه ونصب دروازه فلزی مستحکم با ضد زنگ، رنگمالي ضد اتش مطابق نقشه و مشخصات هذا با تمام امورات ايجابي و متفرقه آن | 30 |
| بامیان | | | | | | |
| | | | 1.6 | مترمعکب | خشت کاری از خشت پخته درجه اول به مصالحه 1:4 با تمام امورات ايجابي و متفرقه | 31 |
| | | | 9 | متر مربع | پلستر کاری در کار کلکین های مسدود شده سرور روم با مارک مصالح 1:3 با تمام امورات ايجابي و متفرقه | 32 |
| | | | 61 | متر مربع | رنگمالي پلاستيكي 100٪ سه قلمه با تمام امورات ايجابي و متفرقه | 33 |
| | | | 1 | عدد | تهيه ونصب دود گیرنده با کیفیت عالی با تمام امورات ايجابي و متفرقه | 34 |
| | | | 1 | عدد | تهيه ونصب کيپسول ها ضد حريق 6 كيلوگرامه ترکی و يا معادل آن د محل مورد نیاز در سرور روم با تمام امورات ايجابي و متفرقه مطابق نمونه | 35 |

ساخت و تعبیه سرور روم های آمریت عمومی زون مرکز د افغانستان بانک دارای نمبر تشخیصیه (DAB/1401/NCB/W03)

| | | | | | | |
|------------------------------|--|--|----|----------|---|----|
| | | | 2 | عدد | تهیه ونصب ایرکنديشن (BTU 12000) سمسنگ، شيگو و يا معادل آن با تمام امورات ايجابی و متفرقه | 36 |
| | | | 2 | متر مربع | تهیه ونصب دروازه فلزی مستحکم با ضد زنگ، رنگمالي ضد ائتش مطابق نقشه و مشخصات هذا با تمام امورات ايجابی و متفرقه آن | 37 |
| پروان | | | | | | |
| | | | 1 | عدد | تهیه ونصب دود گیرنده با کیفیت عالی با تمام امورات ايجابی و متفرقه | 38 |
| | | | 40 | متر مربع | رنگمالي پلاستيکی 100٪ سه قلمه با تمام امورات ايجابی و متفرقه | 39 |
| | | | 1 | عدد | تهیه ونصب کيپسول ها ضد حريق 6 کيلوگرامه ترکی و يا معادل آن د محل مورد نیاز در سرور روم با تمام امورات ايجابی و متفرقه مطابق نمونه | 40 |
| | | | 2 | عدد | تهیه ونصب ایرکنديشن (BTU 12000) سمسنگ، شيگو و يا معادل آن با تمام امورات ايجابی و متفرقه | 41 |
| | | | 2 | متر مربع | تهیه ونصب دروازه فلزی مستحکم با ضد زنگ، رنگمالي ضد ائتش مطابق نقشه و مشخصات هذا با تمام امورات ايجابی و متفرقه آن | 42 |
| مجموع قیمت این بخش به افغانی | | | | | | |

پروژه:

ساخت و تعبیه سرور روم های آمریت عمومی زون مرکز د افغانستان بانک دارای نمبر تخصیصیه
(DAB/1401/NCB/W03)

قسمت نهم

فورمه های قرارداد و تضمین

| عنوان فورمه ها | فورمه ها |
|-------------------------------|-----------------------------|
| تضمین آفر: تضمین بانکی | فورمه امور ساختمان کوچک/05 |
| اظهار نامه تضمین آفر | فورمه امور ساختمان کوچک/06 |
| تضمین اجرا (غیر مشروط) | فورمه امور ساختمان کوچک/07 |
| تضمین پیش پرداخت: تضمین بانکی | فورمه امور ساختمان کوچک/08 |
| موافقت نامه قرارداد | فورمه امور ساختمانی کوچک/09 |

{فورمه های نمونوی قابل قبول تضمین آفر، اجرا و پیش پرداخت ارائه گردیده است. داوطلبان فورمه های تضمین اجرا و پیش پرداخت را در این پروسه خانه پری نمی نمایند تنها داوطلب برنده این دو فورمه را ارائه می نمایند}

پروژه:

ساخت و تعبیه سرور روم های آمریت عمومی زون مرکز د افغانستان بانک دارای نمبر تشخیصیه
(DAB/1401/NCB/W03)

تضمین آفر: تضمین بانکی
فورمه امور ساختمان کوچک/05

بانک: {نام و آدرس بانک درج گردد}

ذینفع: {نام و آدرس اداره درج گردد}

تاریخ: {روز، ماه و سال تسلیمی آفر درج گردد}

شماره تضمین بانکی آفر {شماره درج گردد}

اطلاع یافتیم که {نام مکمل داوطلب درج گردد}، منبعه به نام "داوطلب" آفر خود که به تاریخ {تاریخ درج گردد} برای اجرای {نام قرارداد درج گردد} تحت اعلان تدارکات شماره {شماره اعلان تدارکات درج گردد} به شما ارائه نموده است.

برعلاوه می دانیم که مطابق شرایط شما، آفر باید همراه با تضمین آفر ارائه گردد.

بر اساس درخواست داوطلب، ما {نام بانک درج گردد} بدینوسیله به صورت قطعی تعهد میسپاریم که بدون تعلل، مبلغ مجموعی {مبلغ به حروف و رقم درج گردد} را بعد از دریافت اولین تقاضای تحریری شما در صورت که داوطلب مرتکب اعمال ذیل گردیده باشد، بپردازیم:

- (1) تغییر یا انصراف از آفر در میعاد اعتبار آفر و بعد از انقضای مدت معینه تسلیمی آفر؛
- (2) انکار داوطلب از پذیرش تصحیح اشتباهات حسابی در جدول قیمت های ارائه شده در آفر؛
- (3) اجتناب از عقد قرارداد، مطابق مندرجات شرطنامه و مطالبه پیشنهاد از طرف داوطلب برنده؛
- (4) فراهم نکردن تضمین اجرای قرارداد مطابق مندرجات شرطنامه از طرف داوطلب برنده؛
- (5) در صورت محرومیت داوطلب به دلیل تخطی در این داوطلبی مطابق حکم ماده چهل و نهم این قانون.

این ضمانت در حالات ذیل فاقد اعتبار خواهد شد:

- (6) در صورتیکه داوطلب برنده باشد به محض دریافت کاپی های قرارداد امضا شده توسط داوطلب و فراهم سازی تضمین اجرا طبق

دستورالعمل برای داوطلبان؛ یا

- (7) در صورتیکه داوطلب برنده نباشد، به محض (1) امضای قرارداد با داوطلب برنده؛ یا (2) 28 روز بعد از ختم میعاد اعتبار آفر به شمول میعاد تمدید مدت اعتبار آفر {تاریخ ختم آفر درج گردد}

در نتیجه، هرگونه تقاضا برای پرداخت تحت این تضمین باید توسط ما قبل از میعاد فوق دریافت شده باشد.

این تضمین تابع مقررہ منتشره شماره 785 اطاق تجارت بین المللی میباشد.

امضا: {امضای مسئول مربوط درج گردد}

مهر: {مهر گردد}

پروژه:

ساخت و تعبیه سرور روم های آمریت عمومی زون مرکز د افغانستان بانک دارای نمبر تشخیصیه
(DAB/1401/NCB/W03)

تضمین اجرا بانکی (غیر مشروط)

فورمه امور ساختمان کوچک/07

بانک: {نام و آدرس بانک درج گردد}

ذینفع: {نام و آدرس اداره درج گردد}

تاریخ: {روز، ماه و سال تسلیمی آفر درج گردد}

شماره تضمین بانکی آفر {شماره درج گردد}

{په اساس درخواست داوطلب برنده، بانک این فورمه را مطابق رهنمود ارائه شده خانه پری می نماید}

اطلاع حاصل نمودیم که {نام مکمل قراردادی درج گردد}، که منبع بنام "قراردادی" یاد می شود، قرارداد شماره {شماره قرارداد درج گردد} مؤرخ {روز، ماه و سال درج گردد} را که منبع بنام قرارداد یاد می شود با اداره محترم شما بمنظور انجام {نام قرارداد و توضیح مختصر امور ساختمانی درج گردد} عقد می نماید.

علاوه برآن، ما میدانیم که طبق شرایط این قرارداد، تضمین اجراء نیز لازم می باشد.

به درخواست قراردادی، ما تعهد می نمائیم که بدون چون و چرا مبلغ {مبلغ¹⁷ به حروف و ارقام درج گردد} را بمجرد دریافت اولین تقاضای کتبی شما که نشان دهنده تخطی قراردادی از شرایط مندرج قرارداد باشد، بدون ارائه دلایل و زمینه های ارسال تقاضا از جانب شما، بپردازیم.

این تضمین (28) روز بعد از تسلیمی تصدیقنامه تسلیمی امور ساختمان به ما یا الی تاریخ {روز، ماه و سال¹⁸ درج گردد} هر کدام که اول صورت گیرد، اعتبار دارد و هر نوع تقاضا برای پرداخت مطابق این تضمین باید قبل از تاریخ متذکره به دفتر بانک تسلیم داده شود.

این تضمین تابع مقررہ منتشره شماره 785 اطاق تجارت بین المللی، به استثنای فقره 2 ماده 20 (الف) آن میباشد.

{امضا، نام و وظیفه نماینده با صلاحیت بانک و اکمال کننده درج گردد}

{مهر بانک}

{مهر اکمال کننده}

¹⁷ تضمین کننده (بانک) مبلغ که بیانگر فیصدی قیمت قرارداد را که به اسعار قرارداد یا قابل تبادل قابل قبول اداره، تبدیل شده درج مینماید {
¹⁸ {این تاریخ (28) روز بعد از تاریخ تخمینی تکمیل میباشد. اداره توجه باید داشت که در موقع تمدید میعاد تکمیل امور ساختمان، تمدید این تضمین را از بانک بصورت کتبی قبل از ختم اعتبار تضمین اجرا درخواست نماید. جهت تهیه این تضمین، اداره یادداشت زیر را در قسمت آخر پاراگراف این فورمه درج مینماید: "تضمین کننده (بانک) به یک تمدید زمان برای مدت (6) ماه یا (1) سال در مقابل درخواست کتبی اداره قبل از ختم اعتبار تضمین، موافقه مینماید" }

پروژه:

ساخت و تعبیه سرور روم های آمریت عمومی زون مرکز د افغانستان بانک دارای نمبر تشخیصیه
(DAB/1401/NCB/W03)

تضمین پیش پرداخت: تضمین بانکی

فورمه امور ساختمان کوچک/08

{په اساس درخواست داوطلب برنده، بانک این فورمه را مطابق رهنمود ارائه شده خانه پری می نماید}

بانک: {نام و آدرس بانک درج گردد}

ذینفع: {نام و آدرس اداره درج گردد}

تاریخ: {روز، ماه و سال تسلیمی آفر درج گردد}

شماره تضمین بانکی آفر {شماره درج گردد}

ما {نام قانونی و آدرس بانک درج گردد} اطلاع حاصل نمودیم که {نام و آدرس قراردادی درج گردد}، که منبع بنام "قراردادی" یاد می شود، قرارداد شماره {شماره قرارداد درج گردد} مؤرخ {روز، ماه و سال درج گردد} را که منبع بنام قرارداد یاد می شود با اداره محترم شما بمنظور اجرای امور ساختمان {نام قرارداد توضیح مختصر امور ساختمان درج گردد} عقد نماید.

علاوه برآن، ما میدانیم که طبق شرایط این قرارداد، پیش پرداخت در مقابل تضمین پیش پرداخت صورت میگیرد.

به درخواست قراردادی، تعهد می نمایم که بدون چون و چرا مبلغ {مبلغ به حروف و ارقام درج گردد} را بمجرد دریافت اولین تقاضای کتبی شما که نشان دهنده تخطی قراردادی ناشی از استفاده پیش پرداخت برای اهداف غیر از مصارف تجهیز صورت گرفته باشد، به شما بپردازیم.

این یک شرطی است برای تهیه هرنوع مطالبه و پرداخت تحت این ضمانت طوریکه پیش پرداخت متذکره فوق باید توسط قراردادی به حساب نمبرش دریافت شده باشد {شماره و محل حساب درج گردد}

مبلغ این تضمین بصورت تدریجی به اندازه باز پرداخت پیش پرداخت توسط قراردادی که در کاپی بیانیه موقت یا تصدیقنامه پرداخت از آن تذکر و به ما ارائه گردیده، کم میگردد. این تضمین بمجرد دریافت کاپی تصدیقنامه پرداخت که بیانگر اینکه (80) فیصد قیمت قرارداد برای پرداخت تصدیق گردیده، یا به تاریخ {روز، ماه و سال¹⁹ درج گردد} فاقد اعتبار میگردد.

این تضمین تابع مقررہ منتشره شماره 785 اطاق تجارت بین المللی، میباشد.

{امضا نماینده با صلاحیت اخذ گردد}

{مهر بانک}

¹⁹ این تاریخ (28) روز بعد از تاریخ تخمینی تکمیل میباشد. اداره توجه باید داشت که در موقع تمدید میعاد تکمیل امور ساختمان، تمدید این تضمین را از بانک بصورت کتبی قبل از ختم اعتبار تضمین اجرا درخواست نماید. جهت تهیه این تضمین، اداره یادداشت زیر را در قسمت آخر پاراگراف این فورمه درج مینماید: "تضمین کننده (بانک) به یک تمدید زمان برای مدت که نباید بیشتر از (6) ماه یا (1) سال در مقابل درخواست کتبی اداره قبل از ختم اعتبار تضمین، موافقه مینماید" {

فورمه موافقتنامه قرارداد

فورمه امور ساختمانی کوچک/09

در این موافقتنامه قرارداد هرگونه تصحیح یا تعدیل از اثر اصلاح اشتباهات محاسبوی مطابق ماده 28 دستور العمل برای داوطلبان، تعدیل قیمت در جریان پروسه ارزیابی مطابق بند 3 ماده 16 دستور العمل برای داوطلبان، انتخاب آفر بدیل مطابق ماده 18 دستور العمل برای داوطلبان، انحرافات قابل قبول مطابق ماده 27 دستور العمل برای داوطلبان، یا تغییرات دیگری موافقه شده دوطرف مجاز در شرایط عمومی قرارداد چون تغییر کارمندان کلیدی، قراردادی های فرعی، جدول بندی، و امثال آن شامل می باشد.

این موافقتنامه به تاریخ {سال، ماه و روز درج گردد} میان {نام و آدرس اداره درج گردد} و {نام و آدرس داوطلب برنده درج گردد} عقد گردیده است.

اداره آفر داوطلب برنده را جهت اجرا، تکمیل و رفع هرگونه نواقص ناشی از اجراءات در قرارداد {نام و نمبر تشخیصیه قرارداد/درج گردد} پذیرفته و قراردادی قرارداد متذکره را اجرا می نماید.

این موافقتنامه موارد ذیل را در بر می گیرد:

1. کلمات و اصطلاحات شامل این موافقتنامه عین معنی را افاده می نمایند که بترتیب در شرایط قرارداد به آن نسبت داده می شوند، آنها تشکیل دهنده و بخشی از این موافقتنامه تلقی میگردند.
2. قراردادی در مقابل پرداخت اداره تعهد می نماید که قرارداد امور ساختمان را اجرا، تکمیل و هرگونه نواقص را مطابق شرایط این قرارداد رفع می نماید.
3. اداره نیز تعهد می نماید که قیمت قرارداد یا دیگر مبلغ قابل پرداخت تحت شرایط این قرارداد را در مقابل اجرا، تکمیل، و رفع نواقص امور ساختمان در زمان و شیوه مشخص شده در این قرارداد پرداخت نماید.
- 4.

طرف های شاهد که سبب تشکیل این موافقتنامه گردیده اند:

مهر در حضور {خانه پری گردد}

امضا، مهر، و تسلیم گردید {خانه پری گردد}

در حضور {خانه پری گردد}

امضا الزام آور اداره: {امضا توسط نماینده با صلاحیت اداره}

امضا الزام آور قراردادی: {امضا توسط نماینده با صلاحیت قراردادی}