

پروژه: تهیه و نصب یکباب دروازه زرهی برای زون جنوب غرب، دویاب دروازه زرهی شفری برای نمایندگی
دافغانستان بانک ولایت زابل و هلمند و اعمار و ساخت سرور روم برای نمایندگی ولایت هلمند دارای نمبر
تشخیصیه (DAB/1402/NCB/W08)



د افغانستان بانک (بانک مرکزی)

آمریت عمومی تدارکات

شرطنامه معیاری تدارک امور ساختمان

برای

پروژه: تهیه و نصب یکباب دروازه زرهی برای زون جنوب غرب، دویاب دروازه

و هلمند و اعمار و ساخت زرهی شفری برای نمایندگی د افغانستان بانک ولایت زابل

سرور روم برای نمایندگی ولایت هلمند

آدرس اداره: ابن سینا وات کابل افغانستان

شماره داوطلبی: DAB/1402/NCB/W08

تعداد بخش ها (LOTS): ندارد

بودجه: عادی و انکشافی

کود بودجه: 2852000-1209820

تاریخ صدور: 1402/11/17

پروژه: تهیه و نصب یکباب دروازه زرهی برای زون جنوب غرب، دویاب دروازه زرهی شفری برای نمایندگی
دافغانستان بانک ولایت زابل و هلمند و اعمار و ساخت سرور روم برای نمایندگی ولایت هلمند دارای نمبر
تشخیصیه (DAB/1402/NCB/W08)

محتویات

مقدمه

قسمت اول: دستور العمل برای داوطلبان

قسمت دوم: صفحه معلومات داوطلبی

قسمت سوم: فورمه های داوطلبی

قسمت چهارم: شرایط عمومی قرارداد

قسمت پنجم: شرایط خاص قرارداد

قسمت ششم: مشخصات

قسمت هفتم: نقشه ها

قسمت هشتم: بل احجام کاری

قسمت نهم: فورمه های قرارداد و تضمینات

پروژه: تهیه و نصب یکباب دروازه زرهی برای زون جنوب غرب، دواب دروازه زرهی سفری برای نمایندگی دافغانستان بانک
ولایت زابل و هلمند و اعمار و ساخت سرور روم برای نمایندگی ولایت هلمند دارای نمبر تشخیصیه
(DAB/1402/NCB/W08)

مقدمه

این شرطنامه معیاری توسط اداره تدارکات ملی طبق اسناد مشابه معیاری داوطلبی مورد استفاده نهاد های چند جانبه انکشافی بین المللی ترتیب گردیده و توسط ادارات تدارکاتی در تدارک امور ساختمانی کوچک که قیمت تخمینی تدارکات الی (500) میلیون افغانی بوده و با استفاده از وجوه عامه¹ تمویل می گردند در روش های تدارکات داوطلبی باز، مقید، و تدارکات از منبع واحد مورد استفاده قرار می گیرد.

این شرطنامه در روشنی احکام قانون و طرزالعمل تدارکات ترتیب گردیده و در صورت مغایرت میان قانون و طرزالعمل تدارکات و مفاد این شرطنامه به قانون و طرزالعمل استناد می گردد.

با انفاذ این شرطنامه، شرطنامه معیاری تدارک اجناس منضمه متحدالمال شماره PPU/C024/1388 صادره واحد پالیسی تدارکات اسبق وزارت مالیه ملغی شمرده شده و قابل استفاده نمی باشد.

ادارات تدارکاتی می توانند به پیروی از حکم جزء 2 ماده چهارم قانون تدارکات، در تدارکات که توسط موسسات تمویل کننده تمویل می گردند از اسناد معیاری داوطلبی آن موسسات استفاده به عمل آورند.

نقل این شرطنامه از مراجع ذیل قابل دریافت می باشد:

ریاست عمومی اداره امور ریاست امارت اسلامی

اداره تدارکات ملی

ریاست پالیسی تدارکات

قصر مرمین، کابل، افغانستان

www.npa.gov.af

¹ وجوه عامه عبارت از پول یا سایر دارائی های مالی و عایدات اداره است که در ماده هشتم قانون اداره امور مالی و مصارف عامه تصریح گردیده که شامل هرگونه منابع مالی مناسب به اداره با طی مراحل بودجوی و همچنان سایر وجوه بودجوی به شمول هزینه های کمکی و اعتبارات پولی که در اختیار اداره گذاشته می شود، می باشد.

پروژه: تهیه و نصب یکباب دروازه زرهی برای زون جنوب غرب، دوباب دروازه زرهی شفری برای نمایندگی دافغانستان بانک
 ولایت زابل و هلمند و اعمار و ساخت سرور روم برای نمایندگی ولایت هلمند دارای نمبر تشخیصیه
 (DAB/1402/NCB/W08)

قسمت اول: دستورالعمل برای داوطلبان

الف. عمومیات	
<p>1.1 اداره این شرطنامه را به منظور تدارک امور ساختمانی مندرج صفحه معلومات داوطلبی و قسمت 5 (شرایط خاص قرارداد) صادر مینماید. نام، نمبر تشخیصیه و تعداد بخش های این داوطلبی به شمول نام و نمبر تشخیصیه هر بخش (Lot) و نوع قرارداد در صفحه معلومات داوطلبی و شرایط خاص قرارداد درج می گردد.</p>	<p>ماده 1- ساحه داوطلبی</p>
<p>1.2 داوطلب برنده امور ساختمانی را به تاریخ مندرج صفحه معلومات داوطلبی و مندرجات شرایط خاص قرارداد تکمیل می نماید.</p> <p>1.3 در این شرطنامه:</p> <p>1- اصطلاح "کتبی" به معنی انجام ارتباطات طور تحریری مانند فکس، ایمیل و تلکس همراه با اسناد دریافتی توسط طرف مقابل می باشد؛</p> <p>2- در صورت لزوم مفرد به عوض جمع و جمع به عوض مفرد بکار برده می شود؛</p> <p>3- "روز" به معنی روز تقویمی می باشد.</p>	
<p>2.1 اداره، وجوه کافی برای تمویل تدارکات به شمول تمویل مراحل پیشبرد آن را تعهد و قسمتی از وجوه مالی تعهد شده را برای تادیات موجه تحت قرارداد امور ساختمانی که این شرطنامه به منظور آن صادر گردیده است به کار می گیرد.</p> <p>2.2 وجوه عامه عبارت از پول یا سایر دارائی های مالی و عایدات اداره است که در ماده هشتم قانون اداره امور مالی و مصارف عامه تصریح گردیده که شامل هرگونه منابع مالی مناسب به اداره با طی مراحل بودجوی و همچنان سایر وجوه بودجوی به شمول کمک ها و قرضه های که در اختیار اداره گذاشته می شود، می باشد.</p>	<p>ماده 2- وجوه</p>
<p>3.1 اداره، داوطلب، اکمال کننده، قراردادی و قراردادی فرعی مکلف اند اصول عالی اخلاقی را در مراحل داوطلبی، تطبیق و اجرای این قرارداد رعایت نمایند. روی این ملحوظ اصطلاحات آتی مفاهیم ذیل را افاده می نمایند:</p> <p>1- فساد: عبارت از درخواست، دریافت، دادن یا پیشنهاد به صورت مستقیم یا غیرمستقیم هرچیز با ارزشیکه به صورت غیرمناسب کارکردهای جانب دیگر (کارمندان تدارکات) را تحت تاثیر قرار دهد.</p> <p>2- تقلب: ارتکاب هرگونه فروگذاری به شمول کتمان حقایق که عمداً و یا سهواً به منظور اغفال کارمندان تدارکات و مدیریت قرارداد جهت حصول منفعت مالی و غیر مالی و یا اجتناب از اجرای مکلفیت ها صورت گیرد.</p>	<p>ماده 3- فساد و تقلب</p>

پروژه: تهیه و نصب یکباب دروازه زرهی برای زون جنوب غرب، دوباب دروازه زرهی شفری برای نمایندگی دافغانستان بانک
 ولایت زابل و هلمند و اعمار و ساخت سرور روم برای نمایندگی ولایت هلمند دارای نمبر تشخیصیه
(DAB/1402/NCB/W08)

<p>3-تبانې: عبارت از سازش میان دو یا بیشتر داوطلبان و یا میان داوطلبان و کارمندان اداره که به منظور بدست آوردن مقاصد نامناسب به شمول تحت تاثیر قراردادان نادرست اعمال سائرین طرح گردیده باشد.</p> <p>4-اجبار: عبارت از تهدید و یا ضرر رسانیدن به کارمندان تدارکات و مدیریت قرارداد و یا سایر داوطلبان به منظور تحت تاثیر قراردادان اعمال آنان به صورت مستقیم یا غیر مستقیم می باشد.</p> <p>5-ایجاد اخلال و موانع: عبارت از تخریب، تزویر، تغییر یا کتمان اسناد و اظهارات نادرست در پروسه تدارکات و یا امور نظارتی مربوط می باشد.</p> <p>3.2 اداره پیشنهاد اعطای قرارداد به داوطلب برنده که مستقیماً یا از طریق نماینده مرتکب فساد، تقلب، تبانی، اجبار یا ایجاد اخلال و موانع در مراحل داوطلبی یا در اجرای قرارداد گردیده است را لغو می نماید.</p> <p>3.3 اداره در صورت ارتکاب فساد، تقلب، تبانی، اجبار و اخلال در مراحل تدارکات توسط کارمند اداره، موضوع را در اسرع وقت به مراجع ذیربط ارجاع می نماید.</p> <p>3.4 اداره داوطلب یا قراردادی را در صورت ارتکاب اعمال مندرج فقره (1) ماده چهل و نهم قانون تدارکات از اشتراک در مراحل تدارکات محروم می نماید.</p> <p>3.5 داوطلب، قراردادی و قراردادی فرعی مکلف است، زمینه تفتیش و بررسی حسابات، یادداشت ها و سایر اسناد مربوط به تسلیمی آفر و اجرای قرارداد را توسط مفتشین موظف از جانب اداره فراهم نماید.</p>	
<p>4.1 داوطلب و شرکای وی میتوانند تابعیت هرکشوری را با رعایت محدودیت های مندرج صفحه معلومات داوطلبی داشته باشند. در صورت که داوطلب، قراردادی و قراردادی فرعی، ساکن، تبعه و یا ثبت در یک کشور بوده و یا مطابق قوانین همان کشور فعالیت نماید، تبعه همان کشور محسوب می گردد.</p> <p>4.2 داوطلب نباید تضاد منافع داشته باشد، داوطلب با یک یا بیشتر جوانب این داوطلبی تضاد منافع دارد اگر بصورت مستقیم یا غیر مستقیم با شرکت یا طرف که طرح، مشخصات و سایر اسناد مربوط این تدارکات را ترتیب نموده و یا با شخص که منحیث مدیر پروژه تحت این داوطلبی پیشنهاد شده باشد ارتباط داشته باشد. داوطلب که تضاد منافع داشته باشد غیر واجد شرایط پنداشته می شود. شرکت یا شخص که توسط اداره، موظف به ارائه خدمات مشورتی در ترتیب و نظارت امور ساختمانی گردیده و همچنین شرکت های متعلق به آن در این داوطلبی غیر واجد شرایط پنداشته می شوند.</p>	<p>ماده 4 -داوطلب واجد شرایط</p>

پروژه: تهیه و نصب یکباب دروازه زرهی برای زون جنوب غرب، دوباب دروازه زرهی شفری برای نمایندگی دافغانستان بانک
ولایت زابل و هلمند و اعمار و ساخت سرور روم برای نمایندگی ولایت هلمند دارای نمبر تشخیصیه
(DAB/1402/NCB/W08)

<p>4.3 اداره نمی تواند قرارداد را با داوطلب محروم شده و یا تحت محرومیت عقد نماید. لست داوطلبان محروم شده و تحت محرومیت از وب سایت اداره تدارکات ملی قابل دریافت می باشد.</p> <p>4.4 داوطلب مکلف است شواهد و مدارک تثبیت اهلیت خویش را مطابق مندرجات صفحه معلومات داوطلبی ارائه نماید.</p>	
<p>5.1 تمام داوطلبان شرح اولیه شیوه کاری پیشنهادی و جدول امور ساختمانی بشمول نقشه ها و چارت های مورد نیاز را در قسمت 3 فورمه های داوطلبی، ارائه می نمایند.</p>	<p>ماده 5 - اهلیت داوطلب</p>
<p>5.2 در صورت انجام ارزیابی قبلی اهلیت داوطلبان، عقد قرارداد صرف با داوطلبان موفق در ارزیابی قبلی اهلیت صورت می گیرد. داوطلبان موفق در ارزیابی قبلی اهلیت معلومات تجدید شده در مورد اهلیت خویش و یا استمرار اهلیت ارزیابی شده را در روز تسلیمی آفر ارائه می نمایند. تجدید یا تأیید استمرار اهلیت در قسمت 3 درج میگردد.</p>	
<p>5.3 در صورت عدم راه اندازی ارزیابی قبلی اهلیت داوطلبان، داوطلبان معلومات و اسناد ذیل را بر علاوه اسناد مندرج اجزای 2، 3، 4، 5 و 6 فقره (2) حکم هفدهم طرزالعمل تدارکات شامل قسمت 3 می نمایند. مگر اینکه در صفحه معلومات داوطلبی طور دیگر تذکر رفته باشد:</p> <p>1- نقل و اصل اسناد که نشان دهنده وضعیت حقوقی، محل ثبت، آدرس تجارتي و نوع فعالیت داوطلب باشد؛</p> <p>2- صلاحیت نامه کتبی مهر و امضا شده؛</p> <p>3- ارزش مجموعی امور ساختمانی اجرا شده در 10 سال گذشته؛</p> <p>4- در تدارکات امور ساختمانی، تطبیق (1) قرار داد، که قیمت آن حد اقل (70) فیصد قیمت تخمینی تدارکات مورد نظر را تکمیل نماید و یا (2) قرار داد مشابه، که مجموع قیمت آن حد اقل (100) فیصد قیمت تخمینی تدارکات مورد نظر را به اساس متحدالمال NPA/PPD/C22/1397 تکمیل نماید.</p> <p>5- اقلام عمده تجهیزات ساختمانی پیشنهاد شده برای اجرای این قرارداد؛</p> <p>6- اهلیت و تجارب کارمندان مدیریت ساحه و پرسونل تخنیکی که برای اجرای این قرارداد اختصاص داده می شود؛</p>	

پروژه: تهیه و نصب یکباب دروازه زرهی برای زون جنوب غرب، دوباب دروازه زرهی شفری برای نمایندگی دافغانستان بانک
ولایت زابل و هلمند و اعمار و ساخت سرور روم برای نمایندگی ولایت هلمند دارای نمبر تشخیصیه
(DAB/1402/NCB/W08)

<p>7- گزارش وضعیت مالی داوطلب مانند گزارش تفتیش یا بیانیه مفاد و ضرر یا اظهار نامه تصفیه مالیاتی در (5) سال گذشته؛</p> <p>8- مدارک که نشان دهنده موجودیت سرمایه دورانی کافی نزد داوطلب برای اجرای این قرارداد (دسترسی به اعتبارات (قرضه) و سایر منابع مالی قابل دسترس)، که بدون شمولیت پیش پرداخت قابل اجرا تحت این قرارداد بشتر از سایر تعدات مالی داوطلب برای سایر قرارداد ها و آفر های ارائه شده باشد.</p> <p>9- معلومات در مورد دعاوی در جریان و یا اختتام یافته در پنج سال اخیر که داوطلب در آن دخیل بوده باشد بشمول طرفین دعوی، مبلغ تحت منازعه و احکام صادره در مورد.</p> <p>10- معلومات در مورد اعطای قرارداد فرعی</p>	
<p>5.4 در صورت که داوطلب شرکت مشترک (JV) دو یا بیشتر شرکت باشد، داوطلب مشترک مکلف به رعایت موارد زیر می باشد. مگر اینکه در صفحه معلومات داوطلبی، طور دیگر تذکر رفته باشد:</p> <p>1- آفر شامل معلومات مندرج بند 3 ماده 5 این دستور العمل برای هر شریک مشترک باشد؛</p> <p>2- آفر بمنظور الزامیت قانونی آن توسط تمام شرکا مهر و امضا شده باشد؛</p> <p>3- تمامی شرکا بصورت مشترک مسؤل تطبیق قرارداد مطابق شرایط آن می باشند؛</p> <p>4- یکی از شرکا منحیث شریک اصلی معرفی گردیده و مسؤل قبول مسؤلیت ها و پذیرش رهنمود ها به نمایندگی از سایر شرکا می باشد؛</p> <p>5- اجرای قرارداد بشمول پرداخت با شریک اصلی صورت میگیرد؛</p> <p>6- نقل موافقتنامه شرکت مشترک که توسط شرکا امضا گردیده است.</p>	
<p>5.5 جهت واجد شرایط شناخته شدن برای اعطای قرارداد، داوطلب باید معیار های اهلیت ذیل را دارا باشد. مگر اینکه در صفحه معلومات داوطلبی طور دیگر تذکر رفته باشد:</p> <p>1- حجم معاملات در سکتور ساختمانی در خلال مدت مندرج صفحه معلومات داوطلبی؛</p> <p>2- تجربه منحیث قراردادی اصلی در امور ساختمانی در حد اقل تعداد قرارداد های ساختمانی با اندازه، ماهیت و پیچیدگی معادل در میعاد مندرج صفحه معلومات</p>	

پروژه: تهیه و نصب یکباب دروازه زرهی برای زون جنوب غرب، دوباب دروازه زرهی شفری برای نمایندگی دافغانستان بانک
ولایت زابل و هلمند و اعمار و ساخت سرور روم برای نمایندگی ولایت هلمند دارای نمبر تشخیصیه
(DAB/1402/NCB/W08)

<p>داوطلبی (بمنظور مطابقت با این معیار داوطلب باید حد اقل (70) فیصد امور ساختمانی را تکمیل نموده باشد) قرارداد که تحت دعوا بوده و مبلغ تحت منازعه بیشتر از (10) فیصد قیمت قرارداد باشد، نمی تواند منحیث تجربه مد نظر گرفته شود؛</p> <p>3- یک پلان دسترسی (مالکیت و اجاره) به موقع تجهیزات مورد نیاز مندرج صفحه معلومات داوطلبی؛</p> <p>4- داشتن یک مدیر قرارداد با (5) سال تجربه کاری در امور ساختمانی با ماهیت مشابه بشمول حد اقل (3) سال تجربه کاری منحیث مدیر؛</p> <p>5- دارایی های سیال و یا انواع اعتبارات (قرضه) که کمتر از مبلغ تذکر رفته در صفحه معلومات داوطلبی نباشد و بیشتر از تعهدات مالی داوطلب برای سایر قرارداد ها بدون شمولیت پیش پرداخت قابل اجرا تحت این قرارداد باشد؛</p> <p>استمرار دعاوی یا استمرار صدور فیصله حکمیت بر علیه داوطلب یا شریک داوطلب مشترک در گذشته منجر به فاقد اهلیت شمرده شدن داوطلب شده می تواند.</p>	
<p>5.6 برای مطابقت با حد اقل معیارات اهلیت مندرج جز 1 بند 5 ماده 5 این دستورالعمل، ارقام اهلیت هر شریک شرکت مشترک باهم جمع می گردد و مجموع ارقام اهلیت شرکا 100 فیصد معیار اهلیت را تکمیل نماید. هر شریک باید حد اقل (25) فیصد و شریک اصلی حد اقل (40) فیصد معیار های اهلیت را تکمیل نماید. عدم تکمیل شرط بالا منجر به رد آفر شرکت مشترک می گردد. تجربه و منابع قراردادی فرعی در تکمیل معیار ها توسط داوطلب در نظر گرفته نمی شود، مگر اینکه در صفحه معلومات داوطلبی طور دیگر تذکر رفته باشد.</p>	
<p>6.1 هر داوطلب می تواند یک آفر را بصورت انفرادی یا منحیث شریک شرکت مشترک ارائه نماید. هر گاه داوطلب بیشتر از یک آفر ارائه نموده و یا در بیشتر از یک آفر شریک باشد منجر به رد تمام آفر های که داوطلب در آن اشتراک دارد میگردد. اشتراک منحیث قراردادی فرعی و آفر بدیل در صورتیکه مجاز باشد از این امر مستثنی است.</p>	<p>ماده 6- هر داوطلب یک آفر</p>
<p>7.1 داوطلب بمصرف خود آفر را تهیه و تسلیم نموده و اداره مسؤلیت چنین مصارف را ندارد.</p>	<p>ماده 7- مصارف داوطلبی</p>
<p>8.1 داوطلب می تواند با قبول مسؤلیت و خطرات مربوط از ساحه کار و محیط و ماحول آن بازدید نموده و معلومات لازم جهت ترتیب آفر و عقد قرارداد امور ساختمانی را جمع آوری نماید. مصارف بازدید از محل به عهده داوطلب می باشد.</p>	<p>ماده 8- بازدید از ساحه</p>

پروژه: تهیه و نصب یکباب دروازه زرهی برای زون جنوب غرب، دوباب دروازه زرهی شفری برای نمایندگی دافغانستان بانک
ولایت زابل و هلمند و اعمار و ساخت سرور روم برای نمایندگی ولایت هلمند دارای نمبر تشخیصیه
(DAB/1402/NCB/W08)

ب. شرطنامه	
ماده 9- مندرجات شرطنامه	<p>9.1 این شرطنامه شامل قسمت های ذیل و ضمایم صادره مطابق ماده 11 این دستورالعمل می باشد:</p> <p>قسمت اول: دستور العمل برای داوطلبان</p> <p>قسمت دوم: صفحه معلومات داوطلبی</p> <p>قسمت سوم: فورمه های داوطلبی</p> <p>قسمت چهارم: شرایط عمومی قرارداد</p> <p>قسمت پنجم: شرایط خاص قرارداد</p> <p>قسمت ششم: مشخصات</p> <p>قسمت هفتم: نقشه ها</p> <p>قسمت هشتم: بل احجام کاری^۲</p> <p>قسمت نهم: فورمه های قرارداد و تضمینات</p>
ماده 10- توضیح شرطنامه	<p>10.1 داوطلب می تواند در مورد این شرطنامه معلومات بیشتر را از اداره بصورت کتبی با تماس به آدرس مندرج صفحه معلومات داوطلبی مطالبه نماید، مشروط بر اینکه مطالبه متذکره حد اقل (7) روز در داوطلبی باز و (4) روز در داوطلبی مقید قبل از ميعاد تسليمی آنها به اداره مواصلت نموده باشد. اداره در خلال مدت (3) روز کاری در داوطلبی باز و (2) روز کاری در داوطلبی مقید توضیح کتبی را به داوطلب ارسال می نماید. نقل این توضیح به تمام داوطلبانیکه شرطنامه را دریافت نموده اند بدون تذکر منبع درخواست ارسال میگردد.</p> <p>10.2 به منظور توضیح و جواب به سوالات پیرامون مندرجات شرطنامه، در صورتیکه در شرطنامه ذکر شده باشد اداره میتواند، از داوطلب برای اشتراک در جلسه قبل از داوطلبی در محل، تاریخ و وقت مندرج در صفحه معلومات داوطلبی، دعوت نماید.</p> <p>10.3 از داوطلب تقاضا می شود تا در صورتیکه سوال داشته باشد، آنرا بصورت تحریری قبل از تاریخ برگزاری جلسه قبل از داوطلبی به اداره تسلیم نماید.</p> <p>10.4 گزارش جلسه قبل از داوطلبی، به شمول سوالات و جوابات ارائه شده بشمول هر جواب دیگری تهیه شده بعد از جلسه، در مدت حد اکثر (4) روز به تمام داوطلبانیکه شرطنامه را</p>

پروژه: تهیه و نصب یکباب دروازه زرهی برای زون جنوب غرب، دواب دروازه زرهی شفری برای نمایندگی دافغانستان بانک
ولایت زابل و هلمند و اعمار و ساخت سرور روم برای نمایندگی ولایت هلمند دارای نمبر تشخیصیه
(DAB/1402/NCB/W08)

<p>اخذ نموده اند، ارسال میگردد. هر گونه تعدیل شرطنامه در نتیجه جلسه قبل از داوطلبی با صدور ضمیمه شرطنامه در روشنی ماده 11 این دستورالعمل صورت می گیرد.</p>	
<p>11.1 اداره میتواند، در طول میعاد تسلیمی آفرها با صدور ضمیمه شرطنامه را تعدیل نماید. 11.2 ضمایم صادره جزء شرطنامه محسوب گردیده و بصورت کتبی به داوطلبانیکه شرطنامه را دریافت نموده اند ارسال میگردد. داوطلبان دریافت ضمیمه را به صورت کتبی تصدیق می نمایند. 11.3 اداره می تواند به منظور در اختیار قراردادن وقت کافی برای داوطلبان جهت تهیه آفر، طی یک ضمیمه میعاد تسلیمی آفرها را در مطابقت با بند 2 ماده 21 این دستورالعمل تمدید نماید.</p>	<p>ماده 11- تعدیل شرطنامه</p>
<p>ج. تهیه آفرها</p>	
<p>12.1 تمام اسناد مربوط آفر به زبان که در <i>صفحه معلومات داوطلبی</i> مشخص گردیده ترتیب میگردد.</p>	<p>ماده 12 - زبان آفر</p>
<p>13.1 آفر ارائه شده شامل اسناد ذیل می باشد: 1- تضمین آفر در مطابقت با ماده 17 این دستورالعمل؛ 2- بل احجام کاری^۳ قیمت گذاری شده؛ 3- فورمه آفر داوطلبی؛ 4- اسناد و فورم معلومات اهلیت؛ 5- آفرهای بدیل در صورت که مجاز باشد؛ و 6- سایر مواد مطالبه شده در <i>صفحه معلومات داوطلبی</i>.</p>	<p>ماده 13- اسناد شامل آفر</p>
<p>14.1 قرارداد برای تمام امور ساختمانی مندرج بند 1 ماده 1 این <i>دستورالعمل</i> به اساس بل احجام کار قیمت گذاری شده که توسط داوطلب ارائه می گردد می باشد.</p>	<p>ماده 14 - قیمت آفر</p>
<p>14.2 داوطلب باید نرخها و قیمتها برای تمام اقلام امور ساختمانی مندرج بل احجام کاری را ارائه نماید. اقلام که برای آنها نرخ و قیمت ارائه نشده باشد، قیمت و نرخ آن در بل احجام کار شامل شده محسوب گردیده و پرداخت به آن صورت نمی گیرد. در صورتیکه مجموع قیمت قلم یا اقلامی که برای آن قیمت ارائه نشده است، از (10) فیصد</p>	

پروژه: تهیه و نصب یکباب دروازه زرهی برای زون جنوب غرب، دوباب دروازه زرهی شفری برای نمایندگی دافغانستان بانک
ولایت زابل و هلمند و اعمار و ساخت سرور روم برای نمایندگی ولایت هلمند دارای نمبر تشخیصیه
(DAB/1402/NCB/W08)

<p>قیمت آفر داوطلب تجاوز نماید، آفر وی غیر جوابگو محسوب میگردد. در صورت تصحیح، اغلاط خط زده شده، تصحیح شده امضا و تاریخ تصحیح درج گردد.</p>	
<p>14.3 تمام محصولات قابل پرداخت، مالیات، بشمول مالیات بر معاملات انتفاعی⁴ (BRT) و سایر مکلفیت های مالی قابل پرداخت تحت این قرارداد 28 روز قبل از ختم میعاد تسلیمی آفر، در قیمت ها، نرخ ها و قیمت مجموعی آفر شامل گردد.</p>	
<p>14.4 در صورت تذکر در <i>صفحه معلومات داوطلبی و شرایط خاص قرارداد</i> و احکام ماده 47 <i>شرایط عمومی قرارداد</i>، نرخ ها و قیمت های آفر در جریان اجرای قرارداد قابل تعدیل میباشد. داوطلب معلومات لازم مندرج ماده 47 <i>شرایط عمومی و خاص قرارداد</i> را توأم با آفر خویش ارائه می نماید.</p>	
<p>15.1 داوطلب باید نرخ فی واحد و قیمت های مندرج آفر⁵ را به واحد پولی افغانی ارایه نماید، مگر اینکه در <i>صفحه معلومات داوطلبی</i> طوری دیگر تذکر رفته باشد.</p>	<p>ماده 15- اسعار آفر و پرداخت</p>
<p>15.2 منبع نرخ تبادل، نرخ فروش د افغانستان بانک در روز مندرج <i>صفحه معلومات داوطلبی</i> می باشد.</p>	
<p>15.3 داوطلب مکلف است جزئیات اسعار خارجی لازم را در آفر ارائه نماید.</p>	
<p>16.1 آفر باید به مدت مندرج <i>صفحه معلومات داوطلبی</i> اعتبار داشته باشد. این مدت در داوطلبی های ملی نمی تواند بیشتر از (90) روز بعد از ختم میعاد تسلیمی آفر ها باشد. آفر های با مدت اعتبار کمتر از میعاد مندرج این شرطنامه، غیر جوابگو پنداشته شده، رد میگردد. در داوطلبی بین المللی میعاد اعتبار آفر بیشتر از 120 روز بوده نمی تواند.</p> <p>16.2 در حالات استثنائی اداره از داوطلب تقاضا می نماید تا مدت اعتبار آفر را به مدت مشخص تمدید نماید. تقاضای اداره برای تمدید و جواب داوطلب طور کتبی صورت میگیرد. در صورت تمدید میعاد اعتبار آفر، میعاد اعتبار تضمین آفر نیز برای مدت مشابه تمدید میگردد. داوطلب نمی تواند در آفر تمدید شده خویش تغییرات وارد نماید، حالات مندرج ماده 17 این دستورالعمل از این امر مستثنی است. در صورت رد درخواست تمدید میعاد اعتبار آفر از جانب داوطلب، تضمین آفر مسترد می گردد. در صورت در جریان بودن طی مراحل محرومیت داوطلب، تضمین آفر وی مسترد نمیگردد.</p>	<p>ماده 16- میعاد اعتبار آفرها</p>

⁴ Business Reciept Tax

⁵در قرارداد های با پرداخت بالمقطع "قیمت فی واحد و قیمت ها" با "قیمت سر جمع" تعویض گردد.

پروژه: تهیه و نصب یکباب دروازه زرهی برای زون جنوب غرب، دوباب دروازه زرهی شفری برای نمایندگی دافغانستان بانک
ولایت زابل و هلمند و اعمار و ساخت سرور روم برای نمایندگی ولایت هلمند دارای نمبر تشخیصیه
(DAB/1402/NCB/W08)

<p>17.1 داوطلب مکلف است، تضمین آفر یا اظهار نامه تضمین آفر را منحیت جزء آفر خود تهیه نماید. آفر بدون تضمین، آفر غیر جوابگو پنداشته شده، رد میگردد.</p>	<p>ماده 17- تضمین آفر و اظهار نامه تضمین آفر</p>
<p>17.2 مقدار تضمین آفر در <i>صفحه معلومات داوطلبی</i> مشخص گردیده و می تواند به واحد پول افغانی و یا سایر اسعار قابل تبدیل مطابق <i>صفحه معلومات داوطلبی</i> ارایه گردد. تضمین آفر می تواند:</p> <p>1- به شکل ضمانت بانکی و پول نقد ارایه گردد.</p> <p>2- داوطلب می تواند تضمین آفر را از یک نهاد معتبر مالی هر کشور واجد شرایط تهیه نماید. هر گاه نهاد صادر کننده تضمین آفر خارج از افغانستان موقعیت داشته باشد، باید نهاد مالی مشابه در داخل افغانستان اجرای تضمین آفر را ضمانت نماید.</p> <p>3- تضمین آفر باید کاملاً در مطابقت با یکی از فورم های تضمین آفر مندرج <i>قسمت 9 (فورمه های قرارداد و تضمینات)</i> و یا فورمه های دیگری که قبل از تسلیمی آفر توسط اداره منظور گردیده باشد، ترتیب گردد.</p> <p>4- در صورت تطبیق هدایت بند 5 ماده 17 <i>این دستورالعمل</i>، با درخواست کتبی اداره به اسرع وقت قابل پرداخت باشد.</p> <p>5- نسخه اصلی آن تسلیم داده شود. کاپی ها قابل قبول نخواهد بود.</p> <p>6- میعاد اعتبار تضمین آفر یا اظهار نامه تضمین آفر در مطابقت با بند 1 ماده 16 این دستورالعمل، حد اقل (28) روز بیشتر از میعاد اعتبار آفر و یا میعاد تمدید شده آن باشد.</p>	
<p>17.3 در صورت که تضمین آفر یا اظهار نامه تضمین آفر در مطابقت با بند 1 ماده 17 این دستورالعمل مطالبه گردیده باشد، تمام آفر های که توام با تضمین آفر یا اظهار نامه تضمین آفر مطابق بند فوق الذکر نباشد، غیر جوابگو پنداشته شده رد می گردند.</p>	
<p>17.4 تضمین آفر داوطلبان غیر موفق بعد از عقد قرارداد با داوطلب برنده، به آنان مسترد میگردد.</p>	
<p>17.5 در حالات ذیل اظهارنامه تضمین آفر تطبیق و یا تضمین آفر مسترد نمی گردد:</p> <p>1- در صورت تغییر یا انصراف از آفر بعد از انقضای مدت معینه تسلیمی آن به استثنای مورد بند 2 ماده 16 این دستورالعمل؛</p>	

پروژه: تهیه و نصب یکباب دروازه زرهی برای زون جنوب غرب، دوباب دروازه زرهی شفری برای نمایندگی دافغانستان بانک
ولایت زابل و هلمند و اعمار و ساخت سرور روم برای نمایندگی ولایت هلمند دارای نمبر تشخیصیه
(DAB/1402/NCB/W08)

<p>2- در صورت انکار داوطلب از پذیرش تصحیح اشتباهات حسابی در جدول قیمت های ارایه شده در آفر؛</p> <p>3- در صورت اجتناب داوطلب از پذیرش اشتباهات محاسبوی در آفر در مطابقت با بند 2 ماده 28 این دستور العمل؛</p> <p>4- اجتناب داوطلب برنده از عقد قرارداد در خلال مدت معینه؛</p> <p>5- عدم ارائه تضمین اجراء قرارداد توسط داوطلب برنده؛</p> <p>6- در صورت محرومیت داوطلب به دلیل تخطی در این داوطلبی.</p>	
<p>17.6 در صورت که داوطلب شرکت مشترک (JV) باشد، تضمین آفر یا اظهار نامه تضمین آفر باید بنام داوطلب مشترک (JV) باشد.</p>	
<p>18.1 آفرهای بدیل صرف در صورتی قابل قبول خواهد بود که در صفحه معلومات داوطلبی از قبولی آن تذکر رفته باشد. در صورت قبولی آفر بدیل طبق احکام بند 1 و 2 ماده 18 این دستور العمل اجراءات صورت میگیرد و پذیرش یکی از گزینه های ذیل در صفحه معلومات داوطلبی مشخص میگردد:</p> <p>1- داوطلب می تواند آفر های بدیل را با آفر اصلی تسلیم نموده و اداره صرف در صورت که آفر اصلی ارائه شده دارائی نازلترین قیمت باشد، آفر بدیل را ملاحظه می نماید.</p> <p>یا</p> <p>2- داوطلب می تواند آفر بدیل را بدون آفر اصلی تسلیم نماید که در این صورت آفر های اصلی و آفر های بدیل هر کدام به نوبه خود ارزیابی می گردند.</p> <p>18.2 آفر های بدیل تمام معلومات لازم بشمول محاسبه دیزاین، مشخصات تخنیکي، جزئیات قیمت ها، شیوه پیشنهادی اعمار، پیش پرداخت و تاریخ تکمیل بدیل در حدود مناسب و دیگر جزئیات مربوط جهت ارزیابی آفر های بدیل توسط اداره را ارائه نمایند.</p>	<p>ماده 18- آفر های بدیل</p>
<p>19.1 داوطلب مکلف است، یک نقل اصلی تمام اسناد شامل آفر را مطابق ماده 13 این دستورالعمل ترتیب و با علامه کلمه "اصل" علامه گذاری نماید. بر علاوه کاپی های آفر با کلمه "کاپی" علامه گذاری شده و به تعداد مندرج صفحه معلومات داوطلبی تسلیم گردد. در صورت موجودیت تفاوت میان اصل و کاپی، اصل آن قابل اعتبار خواهد بود.</p>	<p>ماده 19- شکل و امضاء آفر</p>
<p>19.2 اصل و کاپی های آفر باید تایپ گردد و یا با رنگ پاک ناشدنی نوشته شده و توسط نماینده قانونی داوطلب (رئیس، معاون یا نماینده با صلاحیت) در مطابقت با جزء 1 بند 3</p>	

پروژه: تهیه و نصب یکباب دروازه زرهی برای زون جنوب غرب، دواب دروازه زرهی شفری برای نمایندگی دافغانستان بانک
ولایت زابل و هلمند و اعمار و ساخت سرور روم برای نمایندگی ولایت هلمند دارای نمبر تشخیصیه
(DAB/1402/NCB/W08)

<p>ماده 5 این دستورالعمل امضا و مهر گردد. تمام صفحات آفر که نوشته یا تعدیل گردیده باید توسط شخص که آفر را امضا نموده، امضا گردد.</p>	
<p>19.3 هرگونه وسط نویسی، تراش، یا دوباره نویسی صرف در صورتی قابل اعتبار میباشد که توسط شخصیکه آفر را امضا نموده یا نماینده با صلاحیت داوطلب امضا شده باشد.</p>	
<p>19.4 هرگونه تغییر یا افزود در آفر قابل قبول نخواهد بود، مگر اینکه مطابق هدیای اداره یا برای اصلاح اشتباهات داوطلب باشد. که در این صورت اصلاح اشتباهات توسط شخصی که آفر را امضا نموده، امضا می گردد.</p>	
<p>د. تسلیمی آفرها</p>	
<p>20.1 داوطلب می تواند آفر خویش را شخصاً یا توسط پست ارسال نماید. ارسال الکترونیکی آفرها در صورت تذکر آن در صفحه معلومات داوطلبی، امکان پذیر می باشد. در صورت مجاز بودن ارسال آفر الکترونیکی، داوطلب از روش متذکره صفحه معلومات داوطلبی پیروی می نماید. داوطلب آفر را در پاکت های جداگانه سربسته و مهر شده گذاشته و بالای آنها کلمه "اصل" و "کاپی" بنویسد.</p>	<p>ماده 20- تسلیمی، مهر و علامت گذاری آفر</p>
<p>20.2 پاکت های آفر باید به طور ذیل ترتیب گردیده باشد: 1- عنوانی اداره تدارکاتی در مطابقت به صفحه معلومات داوطلبی باشد؛ 2- حاوی نام، نمبر تشخیصیه داوطلبی متذکره صفحه معلومات داوطلبی و شرایط خاص قرارداد باشد. 3- حاوی هشدار مبنی بر عدم بازگشایی آن قبل از تاریخ آفر گشایی در مطابقت به مواد مربوط دستور العمل.</p>	
<p>20.3 بر علاوه نیاز تشخیصیه مندرج بند 2 ماده 20 دستور العمل، روی پاکت حاوی آفر، نام و آدرس داوطلب واضح ذکر باشد تا در صورت اعلام آفر ناوقت رسیده، آفر باز نشده مسترد گردد.</p>	
<p>20.4 در صورتیکه پاکت بسته و علامه گذاری نشده باشد، اداره مسؤلیت بیجایی یا باز شدن آفر قبل از ضرب الاجل را ندارد.</p>	

پروژه: تهیه و نصب یکباب دروازه زرهی برای زون جنوب غرب، دوباب دروازه زرهی شفری برای نمایندگی دافغانستان بانک ولایت زابل و هلمند و اعمار و ساخت سرور روم برای نمایندگی ولایت هلمند دارای نمبر تشخیصیه
(DAB/1402/NCB/W08)

<p>21.1 آفرها باید قبل از ختم میعاد تسلیمی مندرج <i>صفحه معلومات داوطلبی</i> به آدرس مندرج <i>صفحه معلومات داوطلبی</i> تسلیم گردند.</p>	<p>ماده 21- میعاد تسلیمی آفرها</p>
<p>21.2 اداره می تواند در صورت لزوم، با صدور یک تعدیل طبق ماده 11 <i>دستور العمل برای داوطلبان</i>، میعاد تسلیمی آفرها را تمدید نماید. در این صورت تمامی حقوق و مکلفیت های اداره و داوطلب در طول میعاد تسلیمی تمدید شده ادامه می یابد.</p>	
<p>22.1 آفرهای ناوقت رسیده رد گردیده و بدون باز شدن مسترد میگردند.</p>	<p>ماده 22- آفرهای نا وقت رسیده</p>
<p>23.1 داوطلب می تواند، قبل از ختم میعاد تسلیمی آفرها، با ارسال اطلاعیه کتبی که توسط نماینده با صلاحیت داوطلب امضاء شده باشد و کاپی صلاحیت نامه مربوط موجود باشد، آفر خویش را تعویض، تعدیل و یا از آن انصراف نماید. اطلاعیه کتبی توام با آفرهای تعویض، انصراف یا تعدیل شده بوده و این اطلاعیه باید: 1- در مطابقت با مواد 19 و 20 این دستورالعمل ارسال گردیده، بر علاوه پاکت های مربوط نیز با کلمات "انصراف"، "تعویض" یا "تعدیل" نشانی شده باشد. 2- قبل از ختم میعاد تسلیمی آفرها توسط اداره دریافت شده باشد.</p>	<p>ماده 23- انصراف، تعویض و تعدیل آفرها</p>
<p>23.2 تعویض یا تعدیل آفرها بعد از ضرب الاجل تسلیمی آفر صورت گرفته نمی تواند.</p>	
<p>23.3 هرگونه انصراف، تعویض و تعدیل آفرها در فاصله زمانی میان ضرب الاجل تسلیمی آفرها و ختم میعاد اعتبار آفر طوری که در فورمه تسلیمی آفر تذکر رفته بشمول میعاد تمدید شده اعتبار آفر صورت گرفته نمی تواند. انصراف در چنین حالت منتج به عدم مسترد نمودن تضمین آفر یا اجرای اظهار نامه تضمین آفر مطابق ماده 17 <i>دستور العمل برای داوطلبی</i> میگردد.</p>	
<p>23.4 داوطلب تخفیف را تنها در آفر اولی یا در اثر تعدیل در مطابقت با این ماده دستور العمل پیشنهاد می نماید.</p>	
<p>هـ آفر گشایی و ارزیابی</p>	
<p>24.1 اداره آفرهای دریافت شده را بشمول تعدیلات مطابق ماده 23 این دستور العمل در محضر عام در محل، تاریخ و زمان که در <i>صفحه معلومات داوطلبی</i> تذکر رفته، باز می نماید.</p>	<p>ماده 24- آفر گشایی و ارزیابی</p>

پروژه: تهیه و نصب یکباب دروازه زرهی برای زون جنوب غرب، دوباب دروازه زرهی شفری برای نمایندگی دافغانستان بانک
ولایت زابل و هلمند و اعمار و ساخت سرور روم برای نمایندگی ولایت هلمند دارای نمبر تشخیصیه
(DAB/1402/NCB/W08)

<p>در صورت ارسال آفر ها بصورت الکترونیکی، روش خاص آفر گشایی مربوط در صفحه معلومات داوطلبی درج گردد.</p>	
<p>24.2 در مجلس آفر گشایی، رییس هیئت آفر گشایی ابتدا آفر هایی را که با کلمه "انصراف" نشانی شده و قبل از ختم میعاد تسلیمی آفر ها اطلاعیه انصراف خویش را تسلیم نموده اند، اعلام و بدون باز شدن مسترد می نماید.</p>	
<p>24.3 هیئت آفر گشایی آفر ها را باز نموده، نام داوطلب، قییم آفر، مجموعه مبلغ هر آفر و هر گونه آفر بدیل (در صورت درخواست یا مجاز بودن آفر بدیل)، هر گونه تخفیف، انصراف، تعویض، تعدیل، موجودیت یا عدم موجودیت تضمین آفر یا اظهار نامه تضمین آفر در صورت لزوم، و سایر جزئیات را که اداره مناسب بداند قرائت می نماید. در آفر گشایی هیچ آفر مسترد نمی گردد، مگر اینکه مطابق بند 1 ماده 22 این دستور العمل نا وقت رسیده باشد. آفر های تعویض و تعدیل تسلیم شده مطابق ماده 23 این دستور العمل برای ارزیابی بیشتر مد نظر گرفته نشده و بدون باز شدن مسترد میگردد.</p>	
<p>24.4 اداره رویداد جلسه آفر گشایی را بشمول معلومات آشکار شده در مطابقت با بند 3 ماده 24 این دستور العمل تهیه می نماید.</p>	
<p>24.5 هیئت آفر گشایی، فورم های معیاری آفر گشایی صادره اداره تدارکات ملی را در جلسه مذکور خانه پری، امضاء و بمنظور مصئونیت و عدم تغییر در مندرجات آنها با دقت چسپ شفاف (اسکاستیپ) می نماید.</p>	
<p>24.6 در صورتیکه داوطلبان جدول قییمت های ارائه شده در آفر و فورم معلومات اهلیت خویش را چسپ شفاف (شکاستیپ) ننموده باشند، هیئت آفر گشایی مکلف است آنها را نیز چسپ شفاف (شکاستیپ) نماید.</p>	
<p>25.1 معلومات مربوط به ارزیابی ابتدایی، وضاحت، ارزیابی مفصل، مقایسه و ارزیابی بعدی اهلیت داوطلبان و پیشنهاد اعطاء قرارداد الی زمان نشر اطلاعیه تصمیم اعطاء قرار داد مطابق بند 4 ماده 34 این دستور العمل محرم بوده، نباید افشاء گردد. هر نوع تلاش توسط داوطلب بمنظور اعمال نفوذ در مراحل ارزیابی ابتدایی، مفصل، ارزیابی بعدی اهلیت داوطلبان و تصمیم اعطای قرار داد منجر به رد آفر وی میگردد. علی الرغم موارد فوق، از زمان آفر گشایی الی عقد قرارداد، در صورتیکه داوطلب تقاضای تماس با اداره را در هر مورد مربوط به مراحل داوطلبی داشته باشد، باید به صورت کتبی آن را انجام دهد.</p>	<p>ماده 25- محرمیت</p>

پروژه: تهیه و نصب یکباب دروازه زرهی برای زون جنوب غرب، دواب دروازه زرهی شفری برای نمایندگی دافغانستان بانک
ولایت زابل و هلمند و اعمار و ساخت سرور روم برای نمایندگی ولایت هلمند دارای نمبر تشخیصیه
(DAB/1402/NCB/W08)

<p>26.1 اداره می تواند در مورد آفر از داوطلب طور کتبی توضیح مطالبه نماید. توضیح داوطلب نیز بشکل کتبی مطابق مندرج در خواست، صورت گرفته و نمیتواند در محتوا، ماهیت، و قیمت آفر تغییر وارد نماید، مگر اینکه تصحیح اشتباهات محاسبوی را قبول نماید. هر نوع توضیح ارائه شده بدون درخواست اداره، قابل قبول نمی باشد.</p>	<p>ماده 26- توضیح آفرها</p>
<p>27.1 اداره قبل از ارزیابی مفصل آفرها، باید موارد ذیل را تشخیص نماید:</p> <p>1- معیارات واجد شرایط مطابق ماده 4 این دستور العمل را بر آورده می سازد؛</p> <p>2- بطور مناسب امضاء گردیده است؛</p> <p>3- دارای تضمین آفر می باشد؛ و</p> <p>4- جوابگوی معیارات و شرایط شرطنامه می باشد.</p>	<p>ماده 27- ارزیابی و تشخیص جوابجویی آفرها</p>
<p>27.2 آفر جوابگو آفریست که بدون انحراف، استثناء و از قلم افتادگی عمده مطابق با معیارات، شرایط و مشخصات شرطنامه باشد. انحراف، استثناء و از قلم افتادگی زمانی عمده پنداشته می شود که:</p> <p>1- تاثیر قابل ملاحظه بالای حدود، کیفیت یا انجام امور ساختمان داشته باشد؛</p> <p>2- ناسازگاری با اسناد داوطلبی داشته که حقوق اداره یا مکلفیت های داوطلب تحت این قرار داد را بر خلاف شرطنامه محدود نماید؛</p> <p>3- در صورت تصحیح، باعث کاهش موقعیت رقابتی سایر داوطلبان گردد.</p>	
<p>27.3 آفر که در مطابقت به مندرجات شرطنامه جوابگو نباشد رد گردیده و بعداً با اصلاح انحرافات، استثنائات یا قلم افتادگی جوابگو نمیگردد.</p>	
<p>27.4 هیچ مذاکره با داوطلب با نازلترین نرخ یا با سایر داوطلبان صورت گرفته نمی تواند.</p>	
<p>27.5 داوطلب مسؤلیت های منحیث شرط عقد قرارداد که در شرطنامه از آن تذکر نرفته، را ندارد تا تغییر قیمت یا تعدیل آفر صورت گیرد.</p>	

پروژه: تهیه و نصب یکباب دروازه زرهی برای زون جنوب غرب، دوباب دروازه زرهی شفری برای نمایندگی دافغانستان بانک
 ولایت زابل و هلمند و اعمار و ساخت سرور روم برای نمایندگی ولایت هلمند دارای نمبر تشخیصیه
 (DAB/1402/NCB/W08)

<p>28.1 اداره آفر های را که در ارزیابی ابتدایی، واجد شرایط شناخته شوند را ارزیابی مالی نموده و به عنوان بخش از ارزیابی مالی جهت تصحیح اشتباهات حسابی بررسی می نماید. تصحیح اشتباهات محاسبوی به شکل ذیل صورت میگیرد:</p> <p>1- هرگاه تفاوتی میان مبلغ به حروف و ارقام وجود داشته باشد، مبلغ به حروف مدار اعتبار خواهد بود.</p> <p>2- در صورت عدم توافق نرخ فی واحد با قیمت مجموعی قلم مربوط، نرخ فی واحد مد نظر گرفته شده، قیمت مجموعی تصحیح میگردد. مگر اینکه از نظر اداره به صورت واضح کدام علامه اعشاری در قیمت فی واحد بیجا تحریر گردیده باشد، که در این صورت قیمت مجموعی مد نظر گرفته شده و قیمت فی واحد اصلاح می گردد؛</p>	<p>ماده 28 – تصحیح اشتباهات</p>
<p>28.2 هرگاه داوطلب تصحیح اشتباهات محاسبوی آفر خویش را قبول نکند، آفر وی رد و تضمین آفر وی غیر قابل استرداد دانسته شده یا اظهارنامه تضمین آفر مطابق جزء 2 بند 5 ماده 17 این دستور العمل اجرا می گردد.</p>	
<p>29.1 آفر ها به واحد پولی افغانی مطابق بند 1 ماده 15 این دستور العمل ارزیابی میگردد، در صورتیکه، داوطلب نرخ مبادله دیگری را استفاده نموده باشد نخست قیمت آفر به واحد پولی افغانی با استفاده از نرخ مبادله مشخص شده مندرج آفر تبدیل و ارزیابی آفر ها صورت میگردد. مگر اینکه در <i>صفحه معلومات داوطلبی</i> طور دیگر ذکر گردیده باشد.</p>	<p>ماده 29- اسعار در ارزیابی آفر</p>
<p>30.1 اداره آفر دارای نازلترین قیمت ارزیابی شده را در مطابقت با معیارات و شرایط و مشخصات تخنیکی مندرج شرطنامه جهت تشخیص جوابگو بودن آن ارزیابی می نماید. در صورتیکه آفر دارای نازلترین قیمت ارزیابی شده، پس از ارزیابی تخنیکی و در صورت لزوم ارزیابی مفصل جوابگو تشخیص گردد، هیئت ارزیابی می تواند پروسه ارزیابی را ختم، گزارش خویش را به آمر اعطاء ارائه نماید. در صورتیکه آفر دارای نازلترین قیمت ارزیابی شده، جوابگو تشخیص نگردد، هیئت ارزیابی، آفر بعدی دارای قیمت نازلتر ارزیابی شده را مورد ارزیابی تخنیکی و در صورت لزوم ارزیابی مفصل قرار می دهد.</p>	<p>ماده 30- ارزیابی و مقایسه آفر ها</p>
<p>30.1 اداره در ارزیابی آفر ها، قیمت ارزیابی شده هر آفر را طور ذیل تعیین می نماید:</p> <p>1- تصحیح اشتباهات محاسبوی مطابق ماده 28 این دستور العمل؛</p> <p>2- منهای هر گونه وجه احتیاطی در بل احجام کار و جمع مزد کار که بصورت رقابتی قیمت گذاری شده اند؛</p>	

پروژه: تهیه و نصب یکباب دروازه زرهی برای زون جنوب غرب، دوباب دروازه زرهی شفری برای نمایندگی دافغانستان بانک
ولایت زابل و هلمند و اعمار و ساخت سرور روم برای نمایندگی ولایت هلمند دارای نمبر تشخیصیه
(DAB/1402/NCB/W08)

<p>3- تطبیق یک تعدیل مناسب برای هر گونه تفاوت ها، انحرافات، پیش پرداخت و تاریخ تکمیل بدیل در حدود معقول قبلاً تعیین شده یا پیشنهاد های بدیل در مطابقت به ماده 18 این دستور العمل؛</p> <p>4- تطبیق تعدیلات مناسب که انعکاس دهنده تخفیفات یا دیگر تغییر قیمت پیشنهاد شده مطابق بند 5 ماده 23 این دستور العمل؛</p>	
<p>30.2 حق قبول یا رد هر گونه تفاوت، انحراف یا پیشنهاد بدیل برای اداره محفوظ می باشد. تفاوت ها، انحرافات و پیشنهادات بدیل و دیگر عوامل بیشتر از نیازمندیهای شرطنامه یا اینکه سبب مفاد غیر ضروری اداره گردد، در ارزیابی مد نظر گرفته نمی شود.</p>	
<p>30.3 در ارزیابی آفر، اثر تخمینی هر گونه شرایط تعدیل قیم در جریان اجرای قرارداد تحت ماده 47 شرایط عمومی قرارداد، مد نظر گرفته نمی شود.</p>	
<p>30.4 در صورت که شرطنامه دربرگیرنده دو یا بیشتر از دو بخش باشد، اداره تخفیفات داوطلبان را جهت کاهش هزینه ترکیب تمام بخش ها تطبیق می نماید.</p>	
<p>31.1 ترجیح تدارکات از منابع داخلی در روشنی حکم چهارم طرزالعمل تدارکات تطبیق می گردد.</p>	<p>ماده 31- ترجیح داخلی</p>
<p>واعطاء قرارداد</p>	
<p>32.1 اداره قرارداد را به داوطلب واجد شرایط که آفر جوابگو با نازلترین قیمت ارزیابی شده را ارایه نموده، اعطاء می نماید.</p>	<p>ماده 32 – معیارات اعطاء قرارداد</p>
<p>33.1 علی الرغم ماده 32 این دستور العمل، اداره حق قبول یا رد هر آفر، فسخ مراحل تدارکات و رد تمام آفر ها را در هر زمان پیش از قبولی آفر بدون تحمل کدام مسؤولیت به داوطلب متاثر شده یا داوطلبان دارا می باشد مشروط بر اینکه دلایل رد آفر ها یا فسخ مراحل تدارکات به اسرع وقت بطور رسمی به اطلاع داوطلبان رسانیده شود.</p>	<p>ماده 33- حق قبول هر آفر و رد یک یا تمام آفر ها</p>
<p>34.1 اداره بعد از ختم میعاد اطلاعیه تصمیم اعطای قرارداد و یا رسیدگی به اعتراضات داوطلبان، در صورتیکه قرارداد در حیطة صلاحیت آمر اعطای مربوطه باشد، نامه قبولی آفر را به داوطلب برنده ارسال مینماید، در صورتیکه قرارداد در حیطة صلاحیت کمیسیون تدارکات ملی باشد، بعد از منظوری آن کمیسیون، نامه قبولی آفر به داوطلب برنده ارسال می شود. اداره نامه قبولی را بعد از قبول آفر، پیش از ختم میعاد اعتبار آفر</p>	<p>ماده 34 – اطلاعیه اعطاء و امضای موافقتنامه قرارداد</p>

پروژه: تهیه و نصب یکباب دروازه زرهی برای زون جنوب غرب، دوباب دروازه زرهی شفری برای نمایندگی دافغانستان بانک
ولایت زابل و هلمند و اعمار و ساخت سرور روم برای نمایندگی ولایت هلمند دارای نمبر تشخیصیه
(DAB/1402/NCB/W08)

<p>به داوطلب برنده ارسال می نماید. این نامه بیان کننده قیمت قرارداد بوده که بعد از اجرا، تکمیل، و مراقبت امور ساختمانی به قراردادی پرداخت میگردد.</p>	
<p>34.2 اداره، قرارداد را در مطابقت به شرطنامه، آفر داوطلب برنده ترتیب و بعد از اخذ منظوری آمر اعطاء در طی میعاد اعتبار آفر به داوطلب برنده ارسال می نماید. داوطلب برنده مکلف است، قرارداد را در مدت (10) روز بعد از دریافت امضا نموده و به اداره تسلیم نماید</p>	
<p>34.3 اداره بعد از عقد قرارداد با داوطلب برنده، معلومات ذیل را در ویب سایت خویش، ویب سایت اداره تدارکات ملی و سایر ویب سایت های که از طرف اداره تدارکات ملی تجویز میگردند، نشر می نماید:</p> <ol style="list-style-type: none"> 1- نام داوطلبانیکه آفر تسلیم نموده اند؛ 2- قیمت های خوانده شده در آفر گشایی؛ 3- نام و قیمت ارزیابی شده هر آفر؛ 4- نام داوطلبانیکه آفر هایشان رد گردیده و دلایل رد آن؛ 5- نام داوطلب برنده، قیمت ارائه شده، مدت و خلاصه حدود قرارداد اعطا شده. 	
<p>34.4 بعد از نشر اطلاعیه عقد قرارداد، در صورتیکه داوطلبان غیر موفق دلایل عدم موفقیت آفر خویش را بصورت کتبی از اداره مطالبه نمایند اداره پاسخ خویش را بصورت کتبی در اسرع وقت با ذکر دلایل عدم انتخاب آفر ارائه می نماید.</p>	
<p>35.1 داوطلب برنده مکلف است، در خلال مدت (10) روز بعد از دریافت نامه قبولی آفر، تضمین اجرای قرارداد را در مطابقت با شرایط عمومی قرارداد، در فورم تضمین اجرا که شامل قسمت 8 (فورمه های قرارداد) یا سایر اشکال قابل قبول به اداره باشد به اسعار که در نامه قبولی آفر از آن نامبرده شده است، ارایه نماید.</p>	<p>ماده 35- تضمین اجراء</p>

پروژه: تهیه و نصب یکباب دروازه زرهی برای زون جنوب غرب، دوباب دروازه زرهی شفری برای نمایندگی دافغانستان بانک ولایت زابل و هلمند و اعمار و ساخت سرور روم برای نمایندگی ولایت هلمند دارای نمبر تشخیصیه
(DAB/1402/NCB/W08)

<p>35.2 در صورت ارائه تضمین اجرا بشکل تضمین بانکی، داوطلب می تواند تضمین اجرا را از یک بانک مقیم در افغانستان یا بانک خارجی قابل قبول اداره که نمایندگی بمنظور اجرای این تضمین در افغانستان داشته باشد، فراهم نماید.</p>	
<p>35.3 در صورتیکه داوطلب برنده نتواند شرط بند 1 ماده 35 و بند 3 ماده 34 این دستور العمل را برآورده سازد، اعطای قرارداد فسخ و تضمین آفر مسترد نمیگردد. 35.4 اداره فوراً پس از دریافت تضمین اجرا و تثبیت صحت و سقم آن، داوطلبان غیرموفق را از عقد قرارداد با داوطلب برنده و عدم موفقیت آنان طور کتبی اطلاع داده و تمام تضمینات آفر آنان را مسترد می نماید.</p>	
<p>36.1 اداره پیش پرداخت را در مقابل تضمین پیش پرداخت که در شرایط عمومی قرارداد از آن تذکر رفته، می پردازد. پیش پرداخت نمی تواند بیشتر از مبلغ مندرج صفحه معلومات داوطلبی باشد. فورم تضمین بانکی پیش پرداخت شامل در فورمه های قرارداد و تضمین قسمت 9 این شرطنامه می باشد.</p>	<p>ماده 36- پیش پرداخت و تضمین پیش پرداخت</p>
<p>37.1 مرجع حل و فصل منازعات در شرایط خاص قرارداد درج میگردد.</p>	<p>ماده 37- مرجع حل و فصل منازعات</p>
<p>38.1 هرگاه داوطلب در نتیجه تخلف از احکام قانون و طرزالعمل تدارکات متضرر یا خساره مند گردیده یا گردد، می تواند اعتراض خویشرا به اداره و در صورت لزوم درخواست تجدید نظر را به کمیته بررسی اداری که محل و آدرس آن در صفحه معلومات داوطلبی مشخص گردیده، ارسال نماید.</p>	<p>ماده 38- حق شکایت داوطلبان</p>

پروژه: تهیه و نصب یکباب دروازه زرهی برای زون جنوب غرب، دواب دروازه زرهی شفری برای نمایندگی دافغانستان بانک
ولایت زابل و هلمند و اعمار و ساخت سرور روم برای نمایندگی ولایت هلمند دارای نمبر تشخیصیه
(DAB/1402/NCB/W08)

قسمت دوم: صفحه معلومات داوطلبی

تعدیلات؛ ضمایم و ماده ها در دستورالعمل برای داوطلبان	
الف. عمومیات	
ماده 1 دستورالعمل برای داوطلبان	اداره : د افغانستان بانک
	نام و شماره این داوطلبی پروژه: تهیه و نصب یکباب دروازه زرهی برای زون جنوب غرب، دواب دروازه زرهی شفری برای نمایندگی دافغانستان بانک ولایت زابل و هلمند و اعمار و ساخت سرور روم برای نمایندگی ولایت هلمند دارای نمبر تشخیصیه (DAB/1402/NCB/W08)
	امور ساختمان: تهیه و نصب یکباب دروازه زرهی برای زون جنوب غرب، دواب دروازه زرهی شفری برای نمایندگی دافغانستان بانک ولایت زابل و هلمند و اعمار و ساخت سرور روم برای نمایندگی ولایت هلمند داوطلبان میتوانند از ساحه پروژه دیدار نمایند. برای معلومات بیشتر به نقشه، بل احجام و سایر اسناد درج شرطنامه مراجعه گردد. نوت: از تمام شرکت های محترم تقاضا بعمل میآید تا طی درخواستی رسمی شرطنامه را از آمریت عمومی تدارکات اخذ نماید در صورتیکه شرکت های متذکره شرطنامه را از سایت های دافغانستان بانک و تدارکات ملی دریافت می نمایند مکلف اند معلومات خویش را طی درخواستی کتبی و یا از طریق ایمیل نزد دافغانستان بانک ثبت نماید تا در صورت تغییرات/تعدیلات در شرطنامه به موقع با شرکت های علاقمند در پروسه شریک ساخته شود، در غیر آن منجر به رد آفر میگردد.
	نوع قرارداد: قرارداد فی واحد میباشد.
ماده 1.2 دستور العمل برای داوطلبان	تاریخ تکمیلی امور ساختمان: 60 روز تقویمی سر از تاریخ شروع مندرج در قرارداد میباشد.
ماده 1.1 دستورالعمل برای داوطلبان	نام اداره تدارکاتی در بند 1 ماده 1 دستورالعمل برای داوطلبان درج گردیده است.
	پروژه: تهیه و نصب یکباب دروازه زرهی برای زون جنوب غرب، دواب دروازه زرهی شفری برای نمایندگی دافغانستان بانک ولایت زابل و هلمند و اعمار و ساخت سرور روم برای نمایندگی ولایت هلمند میباشد.
ماده 2.1 دستورالعمل برای داوطلبان	ریاست دافغانستان بانک مصمم است از وجوه مالی سال 1402 امور ساختمانی ذیل را تأمین نماید: فرمایش دهنده ضمانت میکند که وجوه مالی به اندازه کافی تخصیص داده شده و همچنان برای نظارت از مراحل تدارکات در رابطه با مصرف

پروژه: تهیه و نصب یکباب دروازه زرهی برای زون جنوب غرب، دوباب دروازه زرهی شفری برای نمایندگی دافغانستان بانک ولایت زابل و هلمند و اعمار و ساخت سرور روم برای نمایندگی ولایت هلمند دارای نمبر تشخیصیه (DAB/1402/NCB/W08)

<p>پروژه متذکره موجود میباشد تا پرداخت های مطلوب تحت این قرارداد برای امور ساختمانی را تحت پوشش قرار بدهد، فرمایش دهنده قصد دارد تا یک قسمت از وجوه مالی را برای تادیات مطلوب تحت این قرارداد که این شرطنامه به خاطر آن صادر شده است، اجرا نماید.</p>	
<p>داوطلبان کشور های ذیل واجد شرایط نمی باشند: قابل تطبیق نیست.</p>	<p>ماده 4.1 دستورالعمل برای داوطلبان</p>
<p>لست شرکت های محروم شده و تحت پروسه محرومیت از اشتراک در تدارکات عامه از آدرس ذیل قابل دریافت می باشد: https://tenders.ageops.net/</p>	<p>ماده 4.3 دستورالعمل برای داوطلبان</p>
<p>در صورت تعدیل معلومات مندرج بند 3 ماده 5 دستورالعمل برای داوطلبان:</p>	<p>ماده 5.3⁶ دستورالعمل برای داوطلبان</p>
<p>فیصدی مجاز واگذاری به قراردادی فرعی: قابل تطبیق نمیباشد.</p>	<p>ماده 5.3⁷ جزء 10 دستورالعمل برای داوطلبان</p>
<p>در صورت ورود تعدیل در اهلیت لازم مطالبه شده از داوطلبان که مندرج بند 4 ماده 5 دستورالعمل برای داوطلبان میباشد: آفر شامل معلومات مندرج بند 3 ماده 5 این دستورالعمل برای هر شریک مشترک باشد؛ 1- آفر بمنظور الزامیت قانونی آن توسط تمام شرکا مهر و امضا شده باشد؛ 2- تمامی شرکا بصورت مشترک مسؤل تطبیق قرارداد مطابق شرایط آن می باشند؛ 3- یکی از شرکا منحیث شریک اصلی معرفی گردیده و مسؤل قبول مسؤلیت ها و پذیرش رهنمود ها به نمایندگی از سایر شرکا می باشد؛</p>	<p>ماده 5.4 دستورالعمل برای داوطلبان</p>

6 در صورت تطبیق ارزیابی قبلی اهلیت، این ماده حذف گردد.

7 اعطای قراردادی فرعی در روشنی ماده سی و ششم قانون تدارکات و حکم یکصد و پنجم طرزالعمل تدارکات صورت می گیرد.

پروژه: تهیه و نصب یکباب دروازه زرهی برای زون جنوب غرب، دواب دروازه زرهی شفری برای نمایندگی دافغانستان بانک ولایت زابل و هلمند و اعمار و ساخت سرور روم برای نمایندگی ولایت هلمند دارای نمبر تشخیصیه (DAB/1402/NCB/W08)

<p>4- اجرای قرارداد بشمول پرداخت با شریک اصلی صورت میگیرد</p> <p>5- نقل موافقتنامه شرکت مشترک که توسط شرکا امضا گردیده است</p> <p>7. مجموع ارقام اهلیت شرکا 100 فیصد معیار اهلیت را تکمیل نماید. هر شریک باید حد اقل (25) فیصد و شریک اصلی حد اقل (40) فیصد معیار های اهلیت را تکمیل نماید. عدم تکمیل شرط بالا منجر به رد آفر شرکت مشترک می گردد</p> <p>8. در صورت ارائه آفر بصورت مشترک (join venture) تضمین آفر بنام شرکت های مشترک ارائه گردد.</p>	
<p>در صورت تعدیل معیارات اهلیت مندرج بند 5 ماده 5 دستورالعمل برای داوطلبان:</p>	<p>ماده 5.5 دستورالعمل برای داوطلبان</p>
<p>به تاسی از متحدالمال شماره NPA/PPD/C22/1397 اداره تدارکات ملی حد اقل لازم حجم معاملات دو سال امور ساختمانی اجرا شده توسط داوطلب در خلال پنج سال اخیر.</p> <p>مطابق ماده هشتم قانون تدارکات و حکم 5 طرزالعمل تدارکات معیار حجم معاملات برای پروژه متذکره بمنظور تشویق و سهم گیری تشبثات کوچک قابل اجرا نمیشد.</p>	<p>ماده 5.5 جزء 1 دستورالعمل برای داوطلبان</p>
<p>به تاسی از متحدالمال شماره NPA/PPD/C22/1397 اداره تدارکات ملی حد اقل تجربه لازم منحیث قراردادی اصلی در امور ساختمانی به اندازه، ماهیت و پیچیدگی معادل در خلال (10) سال اخیر.</p> <p>مطابق ماده هشتم قانون تدارکات و حکم 5 طرزالعمل تدارکات معیار تجربه کاری مشابه برای پروژه متذکره بمنظور تشویق و سهم گیری تشبثات کوچک قابل اجرا نمیشد.</p>	<p>ماده 5.5 جزء 2 دستورالعمل برای داوطلبان</p>
<p>تجهیزات ضروری که توسط داوطلب تهیه میگردد برای هر لات: <u>طوریکه در هدف خدمات اجرایی ضمیمه بل احجام کاری و نقشه ذکر گردیده است میباشد.</u></p> <p>همچنان کمپنی باید تمام وسایل و تجهیزات را که برای پیشبرد امور ساختمانی ضروری پنداشته می شود، مهیا نماید. کاپی سند (کرایه گیری، اجاره و یا بل خرید) ضم آفر شود.</p>	<p>ماده 5.5 جزء 3 دستورالعمل برای داوطلبان</p>

پروژه: تهیه و نصب یکباب دروازه زرهی برای زون جنوب غرب، دوباب دروازه زرهی شفری برای نمایندگی دافغانستان بانک ولایت زابل و هلمند و اعمار و ساخت سرور روم برای نمایندگی ولایت هلمند دارای نمبر تشخیصیه (DAB/1402/NCB/W08)

<p>مبلغ حد اقل دارائی های سیال (نقدی) یا انواع اعتبارات (قرضه)، خالص سایر تعهدات داوطلب: به ارزش مبلغ/215,600-دوصدو پانزده هزارو ششصد افغانی دارایی نقدی استیتمنت بانکی و یا خط اعتباری (لاین آف کریدت) مطابق فارمت ترتیب شده ریاست پالیسی تدارکات، اداره تدارکات ملی که ذریعه مکتوب 4249 مؤرخ 1395/07/28 ریاست محترم دافغانستان بانک به تمام بانک ها اخبار گردیده است، ارائه نمایند. سایر اشکال خطوط اعتباری فاقد اعتبار است.</p> <p>نوت: استیتمنت بانکی / لاین آف کریدت تحت نام شرکت بوده و از تاریخ نشر اعلان الی ضرب الاجل تسلیمی آفرها از یکی از بانک های معتبر صادر گردیده باشد ارایه شود.</p>	<p>ماده 5.5^ا جزء 5 دستورالعمل برای داوطلبان</p>
<p>ب. مندرجات شرطنامه</p>	
<p>جهت دریافت توضیح در مورد این شرطنامه، به آدرس و معلومات ارتباطی ذیل مراجعه گردد:</p> <p>د افغانستان بانک آمریت عمومی تدارکات، مدیریت امور ساختمان ابن سینا واټ کابل افغانستان احمد منیر اکبری تلیفون: 020 2103940 ایمیل ادرس: moneer.akbari@dab.gov.af</p> <p>نوت: طبق حکم 30 طرزالعمل تدارکات، داوطلبان می توانند 10 روز تقویمی قبل از تسلیمی آفرها، توضیحات خویش را طورکتبی تقاضا نمایند.</p>	<p>ماده 10.1 دستورالعمل برای داوطلبان</p>
<p>جلسه قبل از داوطلبی: لازم میباشد.</p> <p>جلسه قبل از آفر گشائی در مکان ذیل دایر می گردد:</p> <p>آدرس: {منزل سوم آمریت عمومی تدارکات - دفتر مرکزی د افغانستان بانک - کابل ابن سینا وات (فواره آب) }</p> <p>نوت: جلسه قبل از آفر گشایی برای پروژه هذا بساعت 10:00 قبل از ظهر روزیکشنبه مورخ 1402/11/29 در آمریت عمومی تدارکات دافغانستان بانک دایر میگردد.</p>	<p>ماده 10.2 دستورالعمل برای داوطلبان</p>
<p>ج. تهیه آفرها</p>	

پروژه: تهیه و نصب یکباب دروازه زرهی برای زون جنوب غرب، دوباب دروازه زرهی شفری برای نمایندگی دافغانستان بانک
ولایت زابل و هلمند و اعمار و ساخت سرور روم برای نمایندگی ولایت هلمند دارای نمبر تشخیصیه
(DAB/1402/NCB/W08)

<p>آفر به یکی از زبانهای ملی کشور(پشتو/دری) ارائه میگردد.</p>	<p>ماده 12.1 دستورالعمل برای داوطلبان</p>
<p>داوطلب باید همراه با آفر خویش اسناد اضافی ذیل را ارائه نماید:</p> <p>(1) آفر طبق فورمه ای که در قسمت سوم درج میباشد؛</p> <p>(2) تضمین آفر، درمطابقت با ماده 17 دستورالعمل برای داوطلبان؛</p> <p>(3) بل قیمت گذاری شده احجام کار؛</p> <p>(4) فورمه ظرفیت کاری و اسناد؛</p> <p>(5) فورمه معلومات اهلیت داوطلبان و فورمه اظهار معلومات مالیکیت ذینفع؛</p> <p>(6) اسناد اهلیت شامل موارد ذیل میباشد:</p> <ul style="list-style-type: none"> - جواز تجارتي قابل اعتبار شرکت: - اساسنامه شرکت: - اظهار نامه تصفیه مالیاتی آخرین دوره؛ - تعهد نامه امضاء شده مبنی بر اینکه داوطلب از پرداخت دیون عاجز نبوده و در حالت ورشکستگی و انحلال قرار ندارد. - تعهد نامه امضاء شده توسط داوطلب مبنی بر نداشتن تضاد منافع. - تعهد نامه امضاء شده توسط داوطلب مبنی بر عدم محکومیت بالاثرت تخلف در تجارت در خلال دو سال قبل از اشتراک داوطلبی. - تعهد نامه امضاء شده توسط داوطلب مبنی بر اینکه موصوف و یا یکی از کارمندان و مدیران مربوط وی مطابق ماده 49 قانون تدارکات از داوطلبی محروم نگردیده است. 	<p>ماده 13 جزء 6 دستورالعمل برای داوطلبان</p>
<p>تعدیل قرارداد:</p> <p>قیمت قرارداد طبق حکم 98 طرزالعمل تدارکات در نظر گرفته خواهد شد.</p>	<p>ماده 14.4 دستورالعمل برای داوطلبان</p>
<p>اسعار؛ واحد پول افغانی می باشد.</p> <p>قیمت آفر و قیمت فی واحد به افغانی نرخ داده شود.</p> <p>نوت: آفر های ارایه شده به دالر به واحد پول افغانی به اساس نرخ فروش تبادل د افغانستان بانک مطابق به روز آفر گشائی در نظر گرفته خواهد شد. همچنان پرداخت های قرارداد به پول افغانی تادیه می شود.</p>	<p>ماده 15.1 دستورالعمل برای داوطلبان</p>
<p>منبع نرخ تبادل اسعار د افغانستان بانک می باشد.</p>	<p>ماده 15.2 دستورالعمل برای داوطلبان</p>
<p>میعاد اعتبار آفر 90 نود روز می باشد.</p>	<p>ماده 16.1 دستورالعمل برای داوطلبان</p>

پروژه: تهیه و نصب یکباب دروازه زرهی برای زون جنوب غرب، دوباب دروازه زرهی شفری برای نمایندگی دافغانستان بانک
 ولایت زابل و هلمند و اعمار و ساخت سرور روم برای نمایندگی ولایت هلمند دارای نمبر تشخیصیه
 (DAB/1402/NCB/W08)

<p>آفر شامل "تضمین آفر با استفاده از فورمه تضمین آفر شامل قسمت 9 فورمه های قرارداد و تضمینات صادر شده باشد". مبلغ تضمین آفر مبلغ/53,900- پنجاه و سه هزار و سه صد افغانی میباشد.</p> <p>تضمین بانکی یا پول نقد ارایه گردد.</p> <p>ضمانت بانکی باید مدت 28 روز بیشتر از مدت اعتبار افر باشد، یعنی مدت 118 روز بعد از تاریخ بازگشایی آفر ها قابل اعتبارمی باشد.</p> <p>در صورتیکه داوطلب شرکت مشترک (JV) باشد، تضمین آفر باید بنام داوطلب مشترک (JV) باشد.</p> <p>نوت: تضمین آفر در نسخه اصلی تسلیم داده شود، کاپی وسکن آن قابل قبول نیست. و همچنان عقب صفحه اصل تضمین بانکی آفر توسط داوطلب باید مهر و امضا گردد. علاوه بر آن به تاسی از هدایت مندرج فیصله شماره 2993 مورخ 1397/10/09 کمیسیون محترم تدارکات ملی، که چنین صراحت دارد: "منبعد تصدی ها و شرکت های دولتی حین عقد قرارداد با ادارات دولتی از تضمینات آفر و اجرا معاف میباشد."</p> <p>ادارات تدارکاتی مکلف اند حین ترتیب شرطنامه و ارزیابی آفرها موضوع فوق، را مد نظر داشته، اصولاً اجراء نمایند.</p> <p>البته تصدی ها و شرکت های دولتی مکلف به تطبیق و رعایت سایر احکام قانون، طرزالعمل و اسناد تقنینی تدارکات در پروسه های تدارکاتی دولتی میباشد.</p>	<p>ماده 17.2 دستورالعمل برای داوطلبان</p>
<p>آفر های بدیل قابل قبول نیست.</p>	<p>ماده 18.1 دستورالعمل برای داوطلبان</p>
<p>تعداد کاپی های آفر که تسلیم میگردد فقط یک نقل بر علاوه از اصل آفر میباشد.</p>	<p>ماده 19.1 دستورالعمل برای داوطلبان</p>
<p>ج. تسلیمی آفر ها</p>	
<p>ارائه آفر ها بصورت الکترونیکی: قابل تطبیق نیست</p>	<p>ماده 20.1 دستورالعمل برای داوطلبان</p>

پروژه: تهیه و نصب یکباب دروازه زرهی برای زون جنوب غرب، دوباب دروازه زرهی شفری برای نمایندگی دافغانستان بانک
ولایت زابل و هلمند و اعمار و ساخت سرور روم برای نمایندگی ولایت هلمند دارای نمبر تشخیصیه
(DAB/1402/NCB/W08)

<p>صرف به مقاصد ارائه آفر، آدرس اداره عبارت است از: توجه: احمد منیر اکبری مدیریت امور ساختمانی دافغانستان بانک منزل و شماره اتاق: منزل سوم آمریت عمومی تدارکات ، شهر: ابن سینا وات ، کابل افغانستان.</p>	<p>ماده 20.2 جزء 1 دستورالعمل برای داوطلبان</p>
<p>پاکت آفر باید حاوی موارد ذیل باشد: نام داوطلبی: تهیه و نصب یکباب دروازه زرهی برای زون جنوب غرب، دوباب دروازه زرهی شفری برای نمایندگی دافغانستان بانک ولایت زابل و هلمند و اعمار و ساخت سرور روم برای نمایندگی ولایت هلمند نمبر تشخیصیه داوطلبی DAB/1402/NCB/W08 سربسته : پاکت آفر بشکل سر بسته و مهر شده باشد. هشدار: اینکه پاکت آفر قبل از ساعت 10:00 قبل از ظهر روز سه شنبه تاریخ 1402/12/08 باز نشود.</p>	<p>ماده 20.2 جزء 2 دستورالعمل برای داوطلبان</p>
<p>ضرب الاجل برای تسلیمی آفرها ضرب الاجل برای تسلیمی آفرها: تاریخ 1402/12/08 روز سه شنبه ساعت 10:00 قبل از ظهر می باشد. نوت: آفر هایکه قبل از مدت ضرب الاجل تسلیم میگردد باید با حضور داشت نماینده آمریت تدارکات بعد از خانه پری مهر و امضاً فورم رسید آفرها و اخذ رسید در صندوق آفر مربوطه الی روز آفر گشائی گذاشته شود.</p>	<p>ماده 21.1 دستورالعمل برای داوطلبان</p>
<p>داوطلبان می توانند قبل از ختم ضرب الاجل برای تسلیمی آفرها با دادن یک اطلاعیه کتبی از آفرها (اسناد داوطلبی) خود انصراف ویا آنرا تعویض ویا تعدیل نمایند.</p>	<p>ماده 23.3 دستورالعمل برای داوطلبان</p>
<p>د. آفر گشایی و ارزیابی</p>	

پروژه: تهیه و نصب یکباب دروازه زرهی برای زون جنوب غرب، دوباب دروازه زرهی شفری برای نمایندگی دافغانستان بانک
 ولایت زابل و هلمند و اعمار و ساخت سرور روم برای نمایندگی ولایت هلمند دارای نمبر تشخیصیه
(DAB/1402/NCB/W08)

<p>جلسه آفر گشائی در مکان ذیل دایر می گردد:</p> <p>آدرس: {منزل سوم آمریت عمومی تدارکات - د افغانستان بانک - کابل - ابن سینا وات}</p> <p>زمان و تاریخ: <u>1402/12/08 سه شنبه ساعت 10:00 بجه قبل از ظهر</u></p> <p><u>هرگاه تاریخ مذکور به رخصتی برابر شود آفرگشائی در روز بعدی رسمی در همان ساعت برگزار میگردد.</u></p>	<p>ماده 24.1 دستورالعمل برای داوطلبان</p>
<p>31.1 ترجیح تدارکات از منابع داخلی در روشنی حکم چهارم طرزالعمل تدارکات تطبیق میگردد.</p>	<p>ماده 31.1 دستورالعمل برای داوطلبان</p>
<p>ه اعطا عقد قرارداد</p>	
<p>تضمین اجرای قابل قبول اداره، تضمین بانکی بوده و تضمین بانکی مطابق قسمت 9 فورمه های قرارداد و غیر مشروط می باشد. بصورت عموم تضمین اجرا 5 الی 10 فیصد قیمت قرارداد میباشد.</p> <p>نوت: به تاسی از هدایت مندرج فیصله شماره 2993 مورخ 1397/10/09 کمیسیون محترم تدارکات ملی، که چنین صراحت دارد: "منبعد تصدی ها و شرکت های دولتی حین عقد قرارداد با ادارات دولتی از تضمینات آفر و اجرا معاف میباشد."</p> <p>ادارات تدارکاتی مکلف اند حین ترتیب شرطنامه و ارزیابی آفرها موضوع فوق، را مد نظر داشته، اصولاً اجراء نمایند.</p> <p>البته تصدی ها و شرکت های دولتی مکلف به تطبیق و رعایت سایر احکام قانون، طرزالعمل و اسناد تقنینی تدارکات در پروسه های تدارکاتی دولتی میباشد.</p>	<p>ماده 35.1 دستورالعمل برای داوطلبان</p>
<p>پیش پرداخت:</p> <p><u>قابل تطبیق نیست.</u></p>	<p>ماده 36.1 دستورالعمل برای داوطلبان</p>
<p>اعتراضات به آدرس ذیل ارسال شده می تواند:</p> <p>آدرس: آمریت عمومی تدارکات د افغانستان بانک</p> <p>شهر: ابن سینا وات کابل افغانستان</p>	<p>ماده 38.1 دستورالعمل برای داوطلبان</p>

پروژه: تهیه و نصب یکباب دروازه زرهی برای زون جنوب غرب، دواباب دروازه زرهی شفری برای نمایندگی دافغانستان بانک
ولایت زابل و هلمند و اعمار و ساخت سرور روم برای نمایندگی ولایت هلمند دارای نمبر تشخیصیه
(DAB/1402/NCB/W08)

<p>در صورت عدم ارائه پاسخ توسط اداره در خلال مدت 7 روز و یا عدم قناعت داوطلب معترض به پاسخ اداره داوطلب میتواند درخواست های تجدید نظر را به اداره تدارکات ملی ارسال دارد.</p>	
---	--

پروژه: تهیه و نصب یکباب دروازه زرهی برای زون جنوب غرب، دواب دروازه زرهی شفری برای نمایندگی دافغانستان بانک
ولایت زابل و هلمند و اعمار و ساخت سرور روم برای نمایندگی ولایت هلمند دارای نمبر تشخیصیه
(DAB/1402/NCB/W08)

قسمت سوم: فورمه ها

فورمه های داوطلبی

عنوان فورمه

شماره فورمه

فورمه امور ساختمانی کوچک/01 فورمه تسلیمی آفر

فورمه امور ساختمانی کوچک /02 فورمه معلومات اهلیت داوطلب

فورمه امور ساختمانی کوچک /03 فورمه نامه قبولی آفر

پروژه: تهیه و نصب یکباب دروازه زرهی برای زون جنوب غرب، دوباب دروازه زرهی شفری برای نمایندگی دافغانستان بانک
ولایت زابل و هلمند و اعمار و ساخت سرور روم برای نمایندگی ولایت هلمند دارای نمبر تشخیصیه
(DAB/1402/NCB/W08)

فورمه تسلیمی آفر

فورمه امور ساختمانی کوچک/01

داوطلب این فورمه را خانه پری و همراه با آفر خویش تسلیم می نماید.

اداره: د افغانستان بانک

شماره داوطلبی: DAB/1402/NCB/W08

عنوان تدارکات: تهیه و نصب یکباب دروازه زرهی برای زون جنوب غرب، دوباب دروازه زرهی شفری برای نمایندگی دافغانستان بانک ولایت
زابل و هلمند و اعمار و ساخت سرور روم برای نمایندگی ولایت هلمند میان که در زیر این فورمه امضا نموده ایم، اظهارمینمائیم اینکه:

ما شرطنامه را دقیق مطالعه کردیم و هیچ ملاحظه بی در قسمت آن بشمول ضمیمه شماره: {شماره و تاریخ صدور ضمیمه در صورت لزوم درج گردد} نداشته و
پیشنهاد اجرای {تهیه و نصب یکباب دروازه زرهی برای زون جنوب غرب، دوباب دروازه زرهی شفری برای نمایندگی دافغانستان بانک ولایت
زابل و هلمند و اعمار و ساخت سرور روم برای نمایندگی ولایت هلمند DAB/1402/NCB/W08} در مطابقت به شرایط عمومی قرارداد به
قیمت مجموعی آفر ما به استثنای هرگونه تخفیفات پیشنهاد شده در ذیل عبارت است از: {قیمت مجموعی آفر به حروف و ارقام، بیانگر مبالغ مختلف و اسعارهای
مربوطه درج گردد} می باشد.

1. تخفیفات پیشنهاد شده: در صورتیکه آفر ما قبول شود، تخفیفات ذیل قابل اجرا خواهد بود:

(1) قیمت مجموعی تخفیفات به حروف:

(2) قیمت مجموعی تخفیفات به ارقام: {هر تخفیف پیشنهاد شده و ارقام مشخص شده بل احجام کار BOQ را که قابل اجرا است،
با جزئیات آن مشخص کنید}؛

ما جهت اجرای این قرارداد، مبلغ {مبلغ و فیصدی به ارقام و حروف درج گردد} را منحنیث پیش پرداخت درخواست می نمائیم.

ما میدانیم که اداره مکلف به قبولی آفر دارای نازلترین قیمت ارائه شده و یا هر آفر دریافت شده دیگر نیست.

ما بدینوسیله تصدیق می داریم که این آفر در مطابقت با معیاد اعتبار و در صورت لزوم تضمین آفر یا اظهار نامه تضمین آفر مندرج صفحه معلومات داوطلبی می
باشد.

آفر ما برای معیاد مشخص در بند 1 ماده 16 دستورالعمل برای داوطلبان، سر از تاریخ ضرب الاجل تسلیمی آفرها در مطابقت با بند 1 ماده 21 دستورالعمل برای
داوطلبان اعتبار داشته و در هر زمان قبل از ختم تاریخ اعتبار آن بالای ما الزامی و قابل قبول بوده میتواند؛

هرگاه آفر ما قبول شود، ما تعهد میسپاریم که تضمین اجراء را در مطابقت با بند 1 ماده 35 دستورالعمل برای داوطلبان، بخاطر اجرای بموقع قرارداد فراهم می
نمائیم؛

ما بشمول هر قراردادی فرعی یا اکمال کننده های هر بخش این قرارداد، دارای تابعیت کشور واجد شرایط مطابق بند 1 ماده 4 دستورالعمل برای داوطلبان می
باشیم.

ما هیچ گونه تضاد منافع مطابق بند 2 ماده 4 دستورالعمل برای داوطلبان، نداریم.

ما بشمول قراردادیان فرعی یا اکمال کننده ها برای هر بخش این قرارداد در افغانستان مطابق به بند های 3 و 4 ماده 4 دستورالعمل برای داوطلبان، محروم
شناخته نشده ایم.

نام: {نام شخص درج گردد}

وظیفه: {وظیفه درج گردد}

امضاء:

تاریخ:

پروژه: تهیه و نصب یکباب دروازه زرهی برای زون جنوب غرب، دواب دروازه زرهی شفری برای نمایندگی دافغانستان بانک ولایت زابل و هلمند و اعمار و ساخت سرور روم برای نمایندگی ولایت هلمند دارای نمبر تشخیصیه (DAB/1402/NCB/W08)

فورمه معلومات اهلیت داوطلب

فورمه امور ساختمانی کوچک/02

این فورمه توسط داوطلب خانه پری و جهت ارزیابی اهلیت و یا تصدیق ارزیابی قبلی اهلیت در مطابقت به ماده 5 دستور العمل برای داوطلبان استفاده میگردد. این معلومات در قرارداد درج نمیگردد. در صورت ضرورت داوطلب می تواند در جدول های موجود ردیف ها و ستون های اضافی علاوه و صفحات اضافی ضمیمه گردد. در صورت استفاده این فورمه جهت تصدیق ارزیابی قبلی اهلیت، داوطلب باید صرف معلومات تجدید شده را درج نماید.

1. داوطلب یا داوطلب مشترک (JV)

1.1 حالت حقوقی داوطلب: {یک کاپی سند حالت حقوقی ضمیمه گردد}

محل ثبت: {محل ثبت درج گردد}

آدرس تجارتي: {محل اصلی تجارت درج گردد}

صلاحیت نامه امضا کننده آفر: {یک کاپی صلاحیت نامه ضمیمه گردد}

1.2 حجم معاملات ساختمانی اجرا شده در جریان {تعداد مطابق به جزء 1 بند 5 ماده 5 صفحه معلومات داوطلبی درج گردد} سال گذشته، به مبلغ {مبلغ به واحد پول افغانی درج گردد} می باشد.

1.3 تعداد قرارداد امور ساختمانی با ماهیت و مبلغ مشابه اجرا شده منحیث قراردادی اصلی در جریان {تعداد مطابق به جزء 2 بند 5 ماده 5 صفحه معلومات داوطلبی درج گردد} سال گذشته: {جدول زیر خانه پری گردد، در صورت لزوم ردیف علاوه گردد} می باشد.

نام پروژه و کشور	نام طرف قرارداد و شخص ارتباطی	نوعیت امور ساختمان تکمیل شده و سال تکمیل آن	ارزش مجموعی قرارداد
{معلومات درج گردد}	{معلومات درج گردد}	{معلومات درج گردد}	{معلومات درج گردد}

پروژه: تهیه و نصب یکباب دروازه زرهی برای زون جنوب غرب، دوباب دروازه زرهی شفری برای نمایندگی دافغانستان بانک ولایت زابل و هلمند و اعمار و ساخت سرور روم برای نمایندگی ولایت هلمند دارای نمبر تشخیصیه (DAB/1402/NCB/W08)

1.4 تجهیزات عمده پیشنهاد شده داوطلب جهت انجام کار امور ساختمان جهت تکمیل جدول ذیل به جزء 3 بند 5 ماده 5 دستور برای داوطلبان مراجعه گردیده و تمام معلومات درخواست شده درج این جدول گردد. در صورت لزوم ردیف اضافی علاوه گردد می باشد.

نام تجهیزات	تشریح تجهیزات بشمول (تاریخ ساخت و مدت کارایی)	حالت تجهیزات (جدید، خوب، کهنه، و تعداد قابل دسترس)	ملکیت، کرایه، و یا خرید با ذکر طرف های مقابل کرایه و خرید
{معلومات درج گردد}	{معلومات درج گردد}	{معلومات درج گردد}	{معلومات درج گردد}

1.5 اهلیت و تجارب کارمندان کلیدی جهت اداره و اجرای قرارداد جدول ذیل با اضافه نمودن ردیف ها در صورت ضرورت، تکمیل گردد. معلومات بیوگرافیک ضمیمه گردیده و نیز به جزء 4 بند 5 ماده 5 دستور العمل برای داوطلبان و بند 1 ماده 9 شرایط عمومی قرارداد، مراجعه گردد می باشد.

وظیفه	نام	تعداد سالهای تجربه کاری (عمومی)	سالهای تجربه کاری در این وظیفه
{معلومات درج گردد}	{معلومات درج گردد}	{معلومات درج گردد}	{معلومات درج گردد}

1.6 قراردادیان فرعی و شرکت های مربوط: جدول ذیل با اضافه نمودن ردیف ها در صورت ضرورت، و نیز با مراجعه به ماده 7 شرایط عمومی قرارداد، تکمیل گردد می باشند.

وظیفه	نام	تعداد سالهای تجربه کاری (عمومی)	سالهای تجربه کاری در این وظیفه

پروژه: تهیه و نصب یکباب دروازه زرهی برای زون جنوب غرب، دوباب دروازه زرهی شفری برای نمایندگی دافغانستان بانک ولایت زابل و هلمند و اعمار و ساخت سرور روم برای نمایندگی ولایت هلمند دارای نمبر تشخیصیه (DAB/1402/NCB/W08)

{معلومات درج گردد}	{معلومات درج گردد}	{معلومات درج گردد}	{معلومات درج گردد}

1.7 گزارش تفتیش {تعداد به ارقام و حروف درج گردد} سال گذشته، بیلانس شیت و بیانیه مفاد و ضرر تأیید شده توسط مفتش مستقل {لست و کاپی ها ضمیمه گردد}.

1.8 شواهد دسترسی به منابع مالی جهت تکمیل نمودن معیار اهلیت: دارائی سیال (نقدی)، دسترسی به انواع اعتبارات (قرضه) و سایر اسناد منابع مالی {فهرست آن ترتیب و کاپی های اسناد حمایتی ضمیمه گردد} می باشد. داوطلب مکلف است لت تعهدات مالی برای سایر قرارداد ها و آفر های ارائه شده را نیز ارائه نماید.

1.9 بمنظور تثبیت صحت و سقم مدارک منابع مالی، به بانک های ذیل تماس گرفته می شود:
{نام، آدرس، شماره تلفون و فکس بانک درج گردد}

1.10 معلومات در مور دعوی حقوقی جاری مرتبط به داوطلب: {جدول ذیل با اضافه نمودن ردیف در صورت ضرورت، تکمیل گردد}

مبلغ منازعه	دلیل منازعه	طرف های دیگر
{معلومات درج گردد}	{معلومات درج گردد}	{معلومات درج گردد}

1.11 پروگرام، روش کار، و تقسیم اوقات کار پیشنهاد شده: {فهرست ترتیب گردد}
توضیحات، نقشه ها، و چارت ها مورد نیاز جهت تکمیل نمودن معیار شرطنامه: {فهرست ترتیب گردد}

پروژه: تهیه و نصب یکباب دروازه زرهی برای زون جنوب غرب، دواب دروازه زرهی شفری برای نمایندگی دافغانستان بانک
ولایت زابل و هلمند و اعمار و ساخت سرور روم برای نمایندگی ولایت هلمند دارای نمبر تشخیصیه
(DAB/1402/NCB/W08)

2. شرکت مشترک (JV)

- 2.1 معلومات مندرج فهرست 1.1 الی 1.10 فوق برای هر شریک شرکت مشترک ارائه گردد.
- 2.2 معلومات مندرج 1.11 برای شرکت مشترک ارائه گردد.
- 2.3 صلاحیت نامه که صلاحیت امضای آفر از جانب شرکت مشترک را ارائه میدارد، ضمیمه گردد.
- 2.4 موافقتنامه شرکای شرکت مشترک که بالای تمام شرکا الزامیت قانونی داشته باشد و نشان دهنده موارد ذیل باشد ضمیمه گردد:
 - (1) تمام شرکا بصورت مشترک و انفرادی در اجرای این قرارداد در مطابقت به شرایط قرارداد، مسؤل می باشند.
 - (2) یکی از شرکا منحیث شریک اصلی نامیده شده و مسؤل قبول مسؤلیت ها و پذیرش رهنمود ها به نمایندگی از سایر شرکا می باشد؛
 - (3) تطبیق تمام قرارداد بشمول پرداخت ها به شریک اصلی صورت میگیرد.

پروژه: تهیه و نصب یکباب دروازه زرهی برای زون جنوب غرب، دوباب دروازه زرهی شفری برای نمایندگی دافغانستان بانک ولایت زابل و هلمند و اعمار و ساخت سرور روم برای نمایندگی ولایت هلمند دارای نمبر تشخیصیه (DAB/1402/NCB/W08)

فورمه امور ساختمانی /04

فورمه اظهار معلومات مالکیت ذینفع

الف) هدايات:											
1- این فورم جهت جمع آوری معلومات مالکیت ذینفع داوطلب ترتیب گردیده است.											
2- داوطلب (رئیس یا معاون آن) مکلف است این فورم را طور کامل خانه پری و پس از مهر و امضاء، ضم آفر خویش ارائه نماید.											
3- در صورتی که داوطلب به صورت مشترک (JV) و یا کنسرسیوم در پروسه اشتراک نماید، هر یک از شرکا و یا اعضاء باید این فورم را به صورت جداگانه خانه پری نمایند.											
4- قراردادی فرعی مکلف به خانه پری این فورم می باشد.											
5- در صورت مطالبه اداره، داوطلب برنده مکلف به ارائه معلومات اضافی یا توضیحات پیرامون مالکین ذینفع می باشد.											
6- طبق این فورم، مالکیت ذینفع؛ شخص حقیقی یا حکمی است که مالک واقعی وجوه یا دارائی بوده یا بالای وجوه و دارائی ها طور مستقیم و غیرمستقیم کنترل و تسلط داشته باشد بشمول اما نه محدود به؛ مالک اصلی یا نماینده قانونی آن، اعضای هیئت مدیره، رؤساء، مدیران ارشد، متولی و سایر اشخاص که طور مستقیم و غیر مستقیم، کلی یا جزئی در شخص حکمی کنترل و یا در تصامیم آن نقش داشته یا در نفع و ضرر آن شریک باشد.											
7- فورم معلومات مالکین ذینفع قراردادی (داوطلب برنده) در ویب سایت اداره تدارکات ملی توأم با قرارداد نشر می گردد.											
8- این فورم به مراجع ذیصلاح ارجاع می گردد.											
ب) هویت شرکت:											
										نام شرکت	
دری:											
پشتو:											
										انگلیسی:	
شماره جواز فعالیت:			مرجع صدور جواز فعالیت:								
تاریخ صدور جواز فعالیت:			تاریخ ختم میعاد اعتبار جواز فعالیت:								
ماهیت شرکت: <input type="checkbox"/> تضامنی <input type="checkbox"/> محدود المسئولیت <input type="checkbox"/> سهامی <input type="checkbox"/> متشبت انفرادی <input type="checkbox"/> سایر: مشخص نمایید:											
ج) شهرت مسئولین شرکت: (رئیس، معاونین و هیئت مدیره)											
ردیف	اسم	اسم پدر	تخلص یا نام	شماره تذکره	آدرس محل سکونت	شماره تماس	موقف و وظیفوی در شرکت	دارای سهام (طور شرکت)	مقدار و فیصدی سهام	دارای حق رأی در شرکت	دارای حق تعیین هیئت مدیره یا کارکنان شرکت

پروژه: تهیه و نصب یکباب دروازه زرهی برای زون جنوب غرب، دواب دروازه زرهی شفری برای نمایندگی دافغانستان بانک ولایت زابل و هلمند و اعمار و ساخت سرور روم برای نمایندگی ولایت هلمند دارای نمبر تشخیصیه (DAB/1402/NCB/W08)

کارکنان شرکت (مستقیم یا غیرمستقیم) بلی / نخیر	شرکت (مستقیم یا غیر مستقیم) بلی / نخیر	فیصد ی	مقدار	(طور مستقیم یا غیرمستقیم - در صورتیکه قابل تطبيق باشد) بلی / نخیر	موقف وظیفوی در شرکت (در صورتیکه قابل تطبيق باشد)				خانوادگ ی			
												1
												2
												3
ی) تعهد نامه:												
اقرار میدارم که تمام معلومات مندرج این فورم کاملاً حقیقت بوده، صحت دارد. در صورت کتمان حقیقت، تناقض و یا عدم صحت معلومات درج شده، طبق احکام قوانین نافذه مسئول و جوابگو می باشم.												
											اسم:	مهر و امضا:
											موقف:	تاریخ:
این فورم از جانب اداره تدارکات ملی ترتیب گردیده، در صورت لزوم قابل تعدیل می باشد.												

پروژه: تهیه و نصب یکباب دروازه زرهی برای زون جنوب غرب، دوباب دروازه زرهی شفری برای نمایندگی دافغانستان بانک ولایت زابل و هلمند و اعمار و ساخت سرور روم برای نمایندگی ولایت هلمند دارای نمبر تشخیصیه (DAB/1402/NCB/W08)

3. نیازمندیهای اضافی

3.1 داوطلبان باید معلومات اضافی مورد نیاز مندرج صفحه معلومات داوطلبی را ارائه نماید.

1	نام داوطلب/شرکت	
2	نمبر تلفون رسمی و فعال شرکت	
3	ایمیل ادرس رسمی و فعال شرکت	

تا در صورت هر گونه تغییرات/تعدیلات طی نمبر تلفون/ایمیل ادرس فوق با داوطلب شریک ساخته شود.

نام: {نام شخص درج گردد}

وظیفه: {وظیفه درج گردد}

امضاء:

تاریخ

پروژه: تهیه و نصب یکباب دروازه زرهی برای زون جنوب غرب، دواب دروازه زرهی شفری برای نمایندگی دافغانستان بانک
ولایت زابل و هلمند و اعمار و ساخت سرور روم برای نمایندگی ولایت هلمند دارای نمبر تشخیصیه
(DAB/1402/NCB/W08)

فورم نامه قبولی آفر⁹
فورمه امور ساختمانی کوچک/03

شماره: {DAB/1402/NCB/W08}

تاریخ: {تاریخ صدور این نامه را درج نمایید}

از: {نام اداره تدارکاتی را درج نمایید}

آدرس: {آدرس اداره تدارکاتی را درج نمایید}

به: {نام داوطلب برنده و شماره جواز فعالیت وی را ذکر نمایید}

آدرس: {آدرس داوطلب برنده را درج نمایید}

این نامه قبولی آفر به تاسی از ماده بیست و سوم قانون تدارکات و حکم هشتماد و پنجم طرز العمل تدارکات صادر و بموجب آن اطلاع داده میشود که آفر ارائه شده مؤرخ {تاریخ را به ترتیب روز، ماه و سال بنویسید} شما برای تدارک {تهیه و نصب یکباب دروازه زرهی برای زون جنوب غرب، دواب دروازه زرهی شفری برای نمایندگی دافغانستان بانک ولایت زابل و هلمند و اعمار و ساخت سرور روم برای نمایندگی ولایت هلمند DAB/1402/NCB/W08}، به قیمت قطعی مجموعی مبلغ {مبلغ را به ارقام و حروف بنویسید}، طوریکه در مطابقت با دستور العمل برای داوطلبان مندرج شرطنامه مربوطه، تدقیق و تصحیح شده است توسط این اداره قبول گردیده است. لذا از شما تقاضا میگردد الی مدت ده (10) روز تقویمی از تاریخ صدور این نامه، در مطابقت به مواد فوق الذکر قانون و طرز العمل تدارکات و مواد بیست و هشتم قانون و حکم هفتماد و هشتم طرز العمل، تضمین اجرای قرارداد را طوریکه در شرطنامه مربوطه درج و در ذیل تذکر گردیده، به اداره تسلیم نمایید، در غیر آن در مطابقت به ماده بیست و نهم قانون تدارکات، تضمین آفر شما قابل استرداد نخواهد بود. معلومات مزید در جدول ذیل درج می باشد:

مشخصات تدارکات/ قرارداد: {نام و مشخصات خلص تدارکات/ قرارداد را درج نمایید}
شماره تشخیصیه تدارکات: {شماره قرارداد مربوطه را درج نمایید}
قیمت مجموعی قرارداد: {قیمت مجموعی قرارداد را به ارقام و حروف درج نمایید}
نوعیت تضمین اجرای قرارداد: {تضمین بانکی}
مقدار تضمین اجرای قرارداد: {مبلغ تضمین اجرای قرارداد را به ارقام و حروف درج نمایید}
زمان عقد قرارداد: {تاریخ و ساعت عقد قرارداد را بنویسید}
مکان عقد قرارداد: {آمریت عمومی تدارکات دافغانستان بانک}

همچنین غرض مطالعه و مزید معلومات شما، مسوده موافقتنامه قرارداد ضمیمه این نامه به شما ارسال گردید.

نام و تخلص:

وظیفه:

امضاء و تاریخ

⁹ طبق فقرة (1) حکم هشتماد و پنجم طرز العمل تدارکات؛ اداره مکلف است، بعد از ختم میعاد اطلاعیه تصمیم اعطای قرارداد و یا رسیدگی به اعتراضات داوطلبان، در صورتیکه قرارداد در حیطه صلاحیت امر اعطای مربوطه باشد، نامه قبولی آفر را به داوطلب برنده ارسال نماید، در صورتیکه قرارداد در حیطه صلاحیت کمیسیون تدارکات ملی باشد، بعد از منظوری این کمیسیون، نامه قبولی آفر به داوطلب برنده ارسال می شود.

پروژه: تهیه و نصب یکباب دروازه زرهی برای زون جنوب غرب، دوباب دروازه زرهی شفری برای نمایندگی دافغانستان بانک ولایت زابل و هلمند و اعمار و ساخت سرور روم برای نمایندگی ولایت هلمند دارای نمبر تشخیصیه (DAB/1402/NCB/W08)

قسمت چهارم: شرایط عمومی قرارداد

شرایط عمومی قرارداد، شرایط خاص قرارداد و سایر اسناد لست شده ذیل یک سند مکمل بوده و بیانگر حقوق و مکلفیت های طرفین قرارداد می باشد.
این شرایط عمومی در قرارداد های فی واحد (admeasurements) استفاده گردیده و با ورود تغییرات مندرج پاورقی ها در قرارداد های بالمقطع نیز استفاده میگردد.

الف: عمومیات	ماده 1- تعریفات
<p>1- اصطلاحات تعریف شده به صورت درشت تحریر گردیده اند:</p> <p>1- بل احجام کار: احجام کار قیمت گذاری شده که شامل آفر می باشند.</p> <p>2- حوادث قابل جبران: حوادث که در ماده 42 شرایط عمومی قرارداد تعریف گردیده اند.</p> <p>3- تاریخ تکمیل: تاریخ تکمیل امور ساختمانی تصدیق شده توسط مدیر پروژه در شرایط خاص قرارداد مشخص گردیده است.</p> <p>4- قرارداد: موافقتنامه کتبی میان اداره و قراردادی جهت اجرا، تکمیل و حفظ و مراقبت امور ساختمان است</p> <p>5- قراردادی: شخص یا شرکتی که آفر وی برای انجام امور ساختمانی توسط اداره قبول گردیده باشد.</p> <p>6- آفر قراردادی: آفر مکمل که توسط داوطلب برنده به اداره تسلیم گردیده است.</p> <p>7- قیمت قرارداد: قیمت مندرج نامه قبولی آفر بشمول تعدیلات بعدی وارده مطابق قرارداد می باشد.</p> <p>8- روز: روز تقویمی می باشند.</p> <p>9- مزد کار: کار که در مقابل آن به قراردادی به اساس کار، مواد خام، تاسیسات به اضافه فیصدی موافقه شده مصارف غیر مستقیم و مفاد پرداخت میگردد.</p> <p>10- نواقص: قسمت از کار که مطابق شرایط قرارداد تکمیل نشده باشد.</p> <p>11- سند تصدیق رفع نواقص: تصدیقنامه است که بعد از اصلاح نواقص توسط مدیر پروژه به قراردادی صادر میگردد.</p> <p>12- میعاد رفع نواقص: میعاد قابل محاسبه از تاریخ تکمیل قرارداد که در بند 1 ماده 33 شرایط خاص قرارداد از آن تذکر رفته است.</p>	

پروژه: تهیه و نصب یکباب دروازه زرهی برای زون جنوب غرب، دواب دروازه زرهی شفری برای نمایندگی دافغانستان بانک
ولایت زابل و هلمند و اعمار و ساخت سرور روم برای نمایندگی ولایت هلمند دارای نمبر تشخیصیه
(DAB/1402/NCB/W08)

<p>13-نقشه ها: در برگیرنده محاسبات و معلومات ارائه شده و تأیید شده توسط مدیر پروژه بمنظور اجرای قرارداد می باشد.</p> <p>14-اداره: طرف قرارداد مشخص شده در شرایط خاص قرارداد می باشد.</p> <p>15-تجهیزات: ماشین آلات و وسایط نقلیه که جهت اجرای امور ساختمانی، بصورت موقت در ساحه کار فراهم میگرددند.</p> <p>16-قیمت ابتدایی قرارداد: قیمت قرارداد که در نامه قبولی آفر درج می باشد.</p> <p>17-تاریخ تخمینی تکمیل: تاریخ تخمینی که قراردادی امور ساختمان را تکمیل می نماید. تاریخ تخمینی تکمیل مندرج شرایط خاص قرارداد می باشد. این تاریخ صرف با صدور دستور تمدید میعاد یا تسریع توسط مدیر پروژه تغییر نموده می تواند.</p> <p>18-مواد خام: تمام مواد بشمول مواد مصرفی که توسط قراردادی جهت اجرای امور ساختمانی، استفاده میگردد.</p> <p>19-تأسیسات: منضمت امور ساختمانی که دارائی عملکرد میخانیکی، برقی، کیمیاوی، یا بیولوژیکی باشد.</p> <p>20-مدیر پروژه: شخص که نام وی در شرایط خاص قرارداد تذکر رفته یا شخص با صلاحیت که توسط اداره به عوض مدیر پروژه به قراردادی معرفی گردیده باشد و مسؤلیت نظارت و مدیریت قرارداد امور ساختمانی را دارا باشد.</p> <p>21-SCC: به معنی شرایط خاص قرارداد است.</p> <p>22-ساحه کار: ساحه مشخص شده شرایط خاص قرارداد می باشد.</p> <p>23-گزارش بررسی ساحه: شامل شرطنامه بوده گزارش واقع بینانه و مشرح در مورد وضعیت سطح و سطح فرعی ساحه می باشد.</p> <p>24-مشخصات: مشخصات امور ساختمانی شامل در قرارداد و تغییرات و اضافات وارده یا تأیید شده توسط مدیر پروژه می باشد.</p> <p>25-تاریخ آغاز کار: تاریخ آغاز امور ساختمان مندرج شرایط خاص قرارداد، تاریخ که قراردادی کار امور ساختمان را آغاز می نماید این تاریخ لزوماً مصادف به تاریخ تسلیمی ساحه نمی باشد.</p>	
---	--

پروژه: تهیه و نصب یکباب دروازه زرهی برای زون جنوب غرب، دوباب دروازه زرهی شفری برای نمایندگی دافغانستان بانک
 ولایت زابل و هلمند و اعمار و ساخت سرور روم برای نمایندگی ولایت هلمند دارای نمبر تشخیصیه
 (DAB/1402/NCB/W08)

<p>26-قراردادی فرعی: شخص یا شرکت که با قراردادی جهت اجرای بخش از امور ساختمانی قرارداد داشته که در برگیرنده امور ساختمانی در ساحه نیز می باشد.</p> <p>27-ساختمان های مؤقت: ساختمان دیزاین شده، ساخته شده، نصب شده و یا دور شده توسط قراردادی که برای اجرای امور ساختمانی و یا نصب آن ضروری می باشد.</p> <p>28-تعدیل: امر مدیر پروژه مبنی بر تغییر در امور ساختمانی می باشد.</p> <p>29- امور ساختمانی: شامل اعمار، اعمار مجدد، تخریب، ترمیم یا نو سازی یک عمارت، آماده ساختن ساحه، حفريات، نصب، مونتاژ، امور تزئیناتی و نیز خدمات ضمنی آن (برمه کاری، نقشه برداری، تصویر برداری، تحقیقات زلزله و خدمات مشابه و امثال آن) است که مطابق مندرج قرارداد، انجام می گردد، مشروط بر اینکه ارزش خدمات ضمنی از قیمت خود عمارت بیشتر نگردد.</p>	
<p>2.1 بمنظور تفسیر شرایط عمومی قرارداد، مفرد به عوض جمع و جمع به عوض مفرد بکار برده می شود. همچنان مؤنث معنی مذکر یا خنثی و یا بالعکس آن را افاده می نماید. عناوین فاقد اهمیت می باشند. کلمات معانی عادی دارا می باشند، مگر اینکه بصورت مشخص تعریف گردیده باشند. مدیر پروژه به پرسش ها در مورد شرایط عمومی قرارداد، وضاحت ارائه می نماید.</p>	<p>ماده 2- تفسیر</p>
<p>2.2 در صورت تذکر تکمیل کار امور ساختمان بشکل قسمت وار در شرایط خاص قرارداد، اشارات در شرایط عمومی قرارداد به امور ساختمانی، تاریخ تکمیل و تاریخ تخمینی تکمیل به هر قسمت امور ساختمانی (به استثنای اشاره به تاریخ تکمیل و تاریخ تخمینی تکمیل برای تمام کار امور ساختمان) قابل تطبیق می باشد.</p>	
<p>2.3 اسناد تشکیل دهنده قرارداد به ترتیب اولویت ذیل تفسیر میگردند:</p> <ol style="list-style-type: none"> 1- موافقتنامه؛ 2- نامه قبولی آفر؛ 3- آفر قراردادی؛ 4- شرایط خاص قرارداد؛ 5- شرایط عمومی قرارداد؛ 6- مشخصات تخنیکی؛ 7- نقشه ها؛ 8- بل احجام کاری؛ 9- سایر اسناد تشکیل دهنده قرارداد که در شرایط خاص قرارداد از آن تذکر رفته است. 	

پروژه: تهیه و نصب یکباب دروازه زرهی برای زون جنوب غرب، دوباب دروازه زرهی شفری برای نمایندگی دافغانستان بانک
 ولایت زابل و هلمند و اعمار و ساخت سرور روم برای نمایندگی ولایت هلمند دارای نمبر تشخیصیه
 (DAB/1402/NCB/W08)

<p>3.1 زبان و قانون نافذ بر قرارداد در <i>شرایط خاص قرارداد</i> بیان گردیده است.</p>	<p>ماده 3- زبان و قانون قرارداد</p>
<p>4.1 مدیر پروژه به نمایندگی از اداره، تصمیم در مسایل قرارداد میان اداره و قراردادی را اتخاذ می نماید. مگر اینکه طور دیگری در <i>شرایط خاص قرارداد</i> تذکر رفته باشد.</p>	<p>ماده 4- تصامیم مدیر پروژه</p>
<p>5.1 مدیر پروژه با صدور ابلاغیه به قراردادی، مسؤلیت ها و مکلفیت های خود را به شخص دیگری، محول یا مسؤلیت ها و مکلفیت های محول شده را فسخ می نماید.</p>	<p>ماده 5- واگذاری</p>
<p>6.1 هر گونه ارتباط بر قرار شده میان طرفها باید بصورت کتبی بوده و هرگونه ابلاغیه صرف در صورت تسلیمی قابل اجرا می باشد.</p>	<p>ماده 6- ارتباطات</p>
<p>7.1 قراردادی باید اداره را کتباً در مورد اعطای قراردادهای فرعی تحت این قرارداد، در صورتیکه قبلاً در آفر داوطلب مشخص نگردیده باشد اطلاع دهد. واگذاری بخشی قرارداد به قراردادی فرعی در روشنی ماده سی و ششم قانون تدارکات صورت میگیرد. اعطای قرارداد فرعی مکلفیت ها، وجایب و مسوولیت های اکمال کننده تحت این قرارداد را متاثر نمی سازد.</p>	<p>ماده 7- عقد قراردادهای فرعی</p>
<p>7.2 در صورتیکه قرارداد الی 20 فیصد حجم قرارداد را بدون موافقه کتبی اداره و یا بیشتر از 20 فیصد حجم قرارداد را به قراردادی فرعی واگذار نموده باشد، این عمل نقض قانون تدارکات و تعهدات طرفین تلقی گردیده و تخطی در قرارداد محسوب میگردد. در این صورت قرارداد فسخ و تضمین اجرای قرارداد قابل استرداد نبوده و محرومیت قراردادی اصلی طی مراحل میگردد.</p>	
<p>8.1 قراردادی ساحه کار را با سایر قراردادیان، مقامات دولتی، ارائه کننده گان خدمات و اداره در میان تاریخ تقسیم اوقات کار آنان که در <i>شرایط خاص قرارداد</i> از آن تذکر رفته مشترکاً استفاده می نماید. قراردادی همچنان تسهیلات و خدمات را برای آنها طوریکه در تقسیم اوقات کار تذکر رفته فراهم می نماید. اداره میتواند جدول کاری قرار دادی های دیگر را تغییر داده و قراردادی اصلی را از موضوع مطلع سازد.</p>	<p>ماده 8- سایر قراردادی ها</p>
<p>9.1 قراردادی مکلف است کارمندان کلیدی مندرج <i>جدول کارمندان کلیدی</i>، یا کارمندان دیگری را که توسط مدیر پروژه تأیید گردیده، جهت انجام وظایف مندرج <i>جدول کارمندان کلیدی</i>، استخدام نماید. مدیر پروژه تعویض کارمندان کلیدی را تنها زمانی می پذیرد که شایستگی و توانایی آنها بطور قابل ملاحظه معادل یا بالاتر از کارمندان کلیدی مندرج <i>جدول کارمندان کلیدی</i> باشد.</p>	<p>ماده 9- کارمندان</p>

پروژه: تهیه و نصب یکباب دروازه زرهی برای زون جنوب غرب، دوباب دروازه زرهی شفری برای نمایندگی دافغانستان بانک
ولایت زابل و هلمند و اعمار و ساخت سرور روم برای نمایندگی ولایت هلمند دارای نمبر تشخیصیه
(DAB/1402/NCB/W08)

<p>9.2 مدیر پروژه می تواند درخواست اخراج کارمند قراردادی را با ارائه دلایل نماید. قراردادی اداره را از اخراج کارمند مذکور و عدم ارتباط وی با امور ساختمانی تحت این قرارداد در جریان (7) روز، اطمینان میدهد.</p>	
<p>10.2 اداره و قراردادی هر کدام مسئول جبران خساره خطرات مربوط خود طوریکه در قرارداد تذکر رفته است، می باشند.</p>	<p>ماده 10- خطرات به اداره و قراردادی</p>
<p>11.1 خطرات ذیل از آغاز کار امور ساختمان الی صدور سند تصدیقنامه رفع نواقص، مربوط به اداره می باشد:</p> <p>1- خطر صدمه شخصی، مرگ، یا خساره به ملکیت (به استثنای امور ساختمانی، تأسیسات، مواد خام، و تجهیزات) که ناشی از:</p> <p>(1) استفاده یا تصرف ساحه توسط ساختمان یا به منظور ساختمان که نتیجه اجتناب نا پذیر امور ساختمان باشد؛ یا</p> <p>(2) غفلت، تخطی از مسئولیت قانونی یا مداخله در حقوق قانونی توسط اداره یا توسط شخص که در استخدام و یا طرف قرارداد با اداره باشد به استثنای خود قراردادی</p> <p>2- خطر خساره به امور ساختمانی، تأسیسات، مواد خام و تجهیزات به اندازه که ناشی از تقصیر اداره بوده یا خطرات ناشی از دیزاین یا از اثر جنگ یا آلودگی که منطقه که ساحه کار در آن واقع شده است را متاثر سازد.</p>	<p>ماده 11- خطرات مربوط اداره</p>
<p>11.2 خطر زیان یا خساره به امور ساختمانی، تأسیسات، مواد خام، به استثنای زیان و خساره از زمان آغاز کار الی صدور تصدیقنامه رفع نواقص مربوط به اداره می باشد مگر اینکه مفقودی و خساره ناشی از موارد ذیل باشد:</p> <p>1- نقص موجود در تاریخ تکمیلی امور ساختمانی؛</p> <p>2- حادثه صورت گرفته قبل از تاریخ تکمیلی که خطر مربوط به اداره نباشد؛ یا</p> <p>3- فعالیت های قراردادی در ساحه بعد از تاریخ تکمیل.</p>	
<p>12.1 خطرات صدمه شخصی، مرگ، و زیان یا خساره به ملکیت (بدون محدودیت بشمول امور ساختمان، تأسیسات، مواد خام، و تجهیزات) از آغاز کار امور ساختمانی الی صدور تصدیقنامه مسئولیت رفع نواقص که مربوط به اداره نباشد، مسئولیت قراردادی می باشد.</p>	<p>ماده 12- خطرات مربوط به قراردادی</p>

پروژه: تهیه و نصب یکباب دروازه زرهی برای زون جنوب غرب، دوباب دروازه زرهی شفری برای نمایندگی دافغانستان بانک ولایت زابل و هلمند و اعمار و ساخت سرور روم برای نمایندگی ولایت هلمند دارای نمبر تشخیصیه (DAB/1402/NCB/W08)

<p>13.1 قراردادی مکلف است پوشش بیمه حادثات ذیل ناشی از خطرات خود را از تاریخ آغاز کار الی ختم میعاد مسؤلیت رفع نواقص، بنام مشترک اداره و قراردادی، به مبلغ مندرج شرایط خاص قرارداد، مهیا سازد:</p> <p>1- زیان یا خساره به امور ساختمانی، تأسیسات، و مواد خام؛</p> <p>2- زیان یا خساره تجهیزات؛</p> <p>3- زیان یا خساره ملکیت (به استثنای امور ساختمانی، تأسیسات، مواد خام، و تجهیزات) مربوط به قرارداد؛ و</p> <p>4- صدمه شخصی یا مرگ.</p>	<p>ماده 13- بیمه</p>
<p>13.2 قراردادی، پالیسی بیمه را قبل از تاریخ آغاز کار جهت تأییدی به مدیر پروژه تسلیم می نماید. بیمه در برگیرنده پرداخت جبران خساره قابل پرداخت می باشد.</p>	
<p>13.3 در صورت عدم ارائه پالیسی بیمه و تصدیقنامه بیمه توسط قراردادی، اداره بیمه لازم را بدین منظور فراهم و قیمت بیمه پرداخت شده را از قراردادی حصول یا در صورت عدم پرداخت، قرض قابل پرداخت بالای قراردادی محسوب میگردد.</p>	
<p>13.4 هرگونه تغییر در شرایط بیمه بدون تأیید مدیر پروژه قابل قبول نمی باشد.</p>	
<p>13.5 طرفین مطابق شرایط پالیسی بیمه عمل می نمایند.</p>	
<p>14.1 قراردادی در ترتیب آفر به گزارش بررسی ساحه مندرج شرایط خاص قرارداد و سایر معلومات که در دسترس داوطلب قرارداده می شود اتکا می نماید.</p>	<p>ماده 14- گزارش تحقیق ساحه</p>
<p>15.1 مدیر پروژه به پرسش ها در مورد شرایط خاص قرارداد، توضیحات ارائه می نماید.</p>	<p>ماده 15- پرسش ها در مورد شرایط خاص قرارداد</p>
<p>16.1 قراردادی امور ساختمانی را در مطابقت به مشخصات تخنیکي و نقشه ها اجرا و نصب می نماید.</p>	<p>ماده 16- قراردادی</p>
<p>17.1 قراردادی کار امور ساختمانی را بعد از اخذ نامه آغاز کار شروع و طبق برنامه کاری ارائه شده یا تجدید شده که از جانب مدیر پروژه تصدیق شده باشد، اجرا و در تاریخ تخمینی تکمیلی، تکمیل می نماید.</p>	<p>ماده 17- تاریخ تخمینی امور ساختمان</p>
<p>18.1 قراردادی مشخصات تخنیکي و نقشه ها را که نشان دهنده امور ساختمانی مؤقت می باشد به مدیر پروژه جهت تأیید ارائه می نماید.</p>	<p>ماده 18- تصدیق توسط مدیر پروژه</p>
<p>18.2 قراردادی مسؤل دیزاین امور ساختمانی مؤقت می باشد.</p>	

پروژه: تهیه و نصب یکباب دروازه زرهی برای زون جنوب غرب، دوباب دروازه زرهی شفری برای نمایندگی دافغانستان بانک ولایت زابل و هلمند و اعمار و ساخت سرور روم برای نمایندگی ولایت هلمند دارای نمبر تشخیصیه (DAB/1402/NCB/W08)

18.3	تصدیق دیزاین امور ساختمانی مؤقت توسط مدیر پروژه، مسؤلیت قراردادی در دیزاین ارائه شده ساختمان های موقت را متاثر نمی سازد.	
18.4	در صورت لزوم، قراردادی تصدیق اشخاص ثالث را در دیزاین امور ساختمانی مؤقت حاصل می نماید.	
18.5	تمام نقشه های تهیه شده قراردادی جهت اجرای امور ساختمانی مؤقت و دایمی قبل از استفاده باید توسط مدیر پروژه تأیید گردند.	
19.1	قراردادی مسؤل ایمنی تمام فعالیت ها در ساحه می باشد.	ماده 19- ایمنی
20.1	هر شی تاریخی یا با ارزش که بصورت تصادفی در ساحه کشف گردد، ملکیت اداره می باشد. در صورت کشف، قراردادی امور ساختمانی را توقف و مدیر پروژه را از موضوع مطلع می سازد. مدیر پروژه موضوع را به اطلاع ادارات وزارت اطلاعات و فرهنگ طبق ماده 10 قانون حفاظت از دارائی های فرهنگی و تاریخی می رساند.	ماده 20- اکتشاف
21.1	اداره تمام ساحه را در اختیار قراردادی قرار می دهد. در صورتیکه اداره ساحه را در تاریخ مندرج شرایط خاص قرارداد در اختیار قراردادی قرار ندهد، تاخیر در شروع فعالیت های مربوط تقصیر اداره پنداشته شده که خود یک عمل قابل جبران می باشد.	ماده 21- ملکیت ساحه
22.1	قراردادی اجازه دسترسی ساحه و دیگر محلات مرتبط به کار امور ساختمانی را به مدیر پروژه یا شخص با صلاحیت که از جانب مدیر پروژه معرفی گردیده، می دهد.	ماده 22- دسترسی به ساحه
23.1	قراردادی تمام دساتیر مدیر پروژه را که در مطابقت به قوانین قابل تطبیق در ساحه باشد، انجام می دهد.	ماده 23- دستور، تفتیش و بررسی
23.2	قراردادی مکلف است اجازه بررسی ساحه، دفاتر، حسابات و یاد داشت های خود و قراردادی های فرعی مربوط به انجام این قرارداد را به مفتش موظف از جانب حکومت بدهد. قراردادی توجه داشته باشد که مطابق بند 1 ماده 60 فساد و تقلب که بیان کننده عمل جلوگیری از تفتیش و بررسی دولت از جانب قراردادی مطابق بند 2 ماده 23 حق تفتیش و بررسی حکومت، ایجاد مانع تلقی گردیده و منجر به فسخ قرارداد و غیر واجد شرایط بودن می گردد.	
24.1	در صورتیکه تصمیم مدیر پروژه به باور قراردادی خارج از صلاحیت وی تحت قرارداد یا تصمیم نادرست باشد، در اینصورت تصمیم اتخاذ شده در جریان (14) روز از اطلاعیه تصمیم، به مرجع حل و فصل منازعات ارجاع می گردد.	ماده 24- منازعه
24.2	مرجع تصمیم کتبی خود را در جریان (28) روز از اخذ اطلاعیه منازعه، ارائه می نماید.	
		ب. کنترل زمان

پروژه: تهیه و نصب یکباب دروازه زرهی برای زون جنوب غرب، دوباب دروازه زرهی شفری برای نمایندگی دافغانستان بانک
 ولایت زابل و هلمند و اعمار و ساخت سرور روم برای نمایندگی ولایت هلمند دارای نمبر تشخیصیه
 (DAB/1402/NCB/W08)

<p>25.1 قراردادی مکلف است بعد از اخذ نامه قبولی آفر، در حدود زمان مندرج شرایط خاص قرارداد، برنامه کاری، ترتیبات، و زمان بندی فعالیت های اموساختمانی را جهت تأییدی به مدیر پروژه ارائه نماید.</p>	<p>ماده 25- پلان کاری</p>
<p>25.2 پلان کاری تجدید شده باید نشان دهنده پیشرفت واقعی بدست آمده هر فعالیت و اثر پیشرفت بدست آمده بالای زمان کار با قیمانده، بشمول هر تغییر در تسلسل فعالیت ها باشد.</p>	
<p>25.3 قراردادی پلان کاری تجدید شده را در خلال مدت مشخص شده شرایط خاص قرارداد، جهت تأیید به مدیر پروژه ارائه می نماید. در صورت عدم ارائه پلان کاری تجدید شده در خلال مدت مشخص شده شرایط خاص قرارداد، مبلغ مندرج شرایط خاص قرارداد از پرداخت بعدی معطل قرارداده شده و الی ارائه پلان کاری تجدید شده، معطلی پرداخت آن ادامه می یابد.</p>	
<p>25.4 تأیید پلان کاری قراردادی توسط مدیر پروژه، مکلفیت های قراردادی را متاثر نمی سازد. قراردادی می تواند پلان کاری خود را در هر زمان بازنگری نموده و به مدیر پروژه ارائه نماید. پلان کاری تجدید شده نشان دهنده اضافه کاری و کم کاری و واقعات قابل جبران می باشد.</p>	
<p>26.1 مدیر پروژه در صورت وقوع حادثه قابل جبران یا دستور اضافه کاری که تکمیل کار امور ساختمان را در تاریخ تخمینی تکمیل نا ممکن سازد، بدون تسریع کار توسط قراردادی که سبب وقوع مصرف اضافی به وی گردد، تاریخ تخمینی تکمیل امور ساختمان را تمدید می نماید.</p>	<p>ماده 26- تمدید تاریخ تخمینی تکمیل</p>
<p>26.2 مدیر پروژه در جریان 21 روز از درخواست تمدید، تصمیم و اندازه تمدید را با در نظر داشت اثرات واقعات قابل جبران یا اختلاف با ارائه معلومات حمایتی، اتخاذ می نماید. در صورت عدم ارائه هشدار بموقع از جانب قراردادی مبنی بر تأخیر یا عدم همکاری قراردادی بمنظور جلوگیری تأخیر، این تأخیر در بررسی تاریخ تخمینی تکمیل تمدید شده، مد نظر گرفته نمیشود.</p>	
<p>27.1 در صورتیکه اداره خواهان تکمیل کار امور ساختمان در تاریخ پیشتر از تاریخ تخمینی تکمیل باشد، مدیر پروژه پیشنهاد های قیمت گذاری شده را جهت تطبیق تسریع لازم از قراردادی مطالبه می نماید. در صورت قبول پیشنهاد از جانب اداره، تاریخ تخمینی تکمیل طبقاً تعدیل و توسط اداره و قراردادی تأیید میگردد.</p>	<p>ماده 27- تسریع</p>
<p>27.2 پیشنهاد های قیمت گذاری شده قراردادی جهت تسریع تکمیل امور ساختمانی بعد از قبولی از جانب اداره، در قیمت قرارداد درج و اضافه کاری محسوب میگردد.</p>	

پروژه: تهیه و نصب یکباب دروازه زرهی برای زون جنوب غرب، دوباب دروازه زرهی شفری برای نمایندگی دافغانستان بانک
 ولایت زابل و هلمند و اعمار و ساخت سرور روم برای نمایندگی ولایت هلمند دارای نمبر تشخیصیه
 (DAB/1402/NCB/W08)

<p>28.1 مدیر پروژه می تواند دستور تأخیر آغاز یا تاخیر پیشرفت هر فعالیت در محدوده امور ساختمانی را به قراردادی بدهد.</p>	<p>ماده 28- تأخیر سفارش شده توسط مدیر پروژه</p>
<p>29.1 اداره یا قراردادی از یکدیگر بمنظور اشتراک در جلسات اداری، درخواست نموده می توانند. هدف از جلسات اداری بررسی پلان کار امور ساختمانی باقیمانده و برخورد با حادثات مندرج بند 1 ماده 32 می باشد.</p>	<p>ماده 29- جلسات مدیریت</p>
<p>29.2 مدیر پروژه اجندای بحث شده در جلسه اداری را ثبت و کاپی های آن را به اداره و حاضرین جلسه ارائه می نماید. فعالیت های قابل اجرا توسط طرفین در جلسه اداری و یا بعد از آن توسط مدیر پروژه تعیین می گردد.</p>	
<p>30.1 قراردادی بزود ترین فرصت ممکن مدیر پروژه را از وقوع حوادث یا شرایط مشخص احتمالی که سبب ورود تأثیر منفی روی کیفیت امور ساختمانی، افزایش قیمت قرارداد، یا تأخیر انجام امور ساختمان میگردد، هشدار میدهد. قراردادی اثرات تخمینی حوادث یا شرایط مشخص احتمالی را بالای قیمت قرارداد و تاریخ تکمیل، بزود ترین فرصت ممکن به مدیر پروژه ارائه می نماید.</p>	<p>ماده 30- هشدار زود هنگام</p>
<p>30.1 قراردادی با مدیر پروژه در حصه ترتیب یا مدنظر گرفتن پیشنهادها جهت جلوگیری یا کاهش اثرات حوادث یا شرایط توسط اشخاص ذیدخل و جهت انجام دستور مدیر پروژه، همکاری می نماید.</p>	
<p>ج. کنترل کیفیت</p>	
<p>31.1 مدیر پروژه کار امور ساختمان را بررسی نموده و در صورت موجودیت نواقص، قراردادی را مطلع می سازد. این بررسی کار امور ساختمان تأثیری بر مسؤلیت قراردادی ندارد. مدیر پروژه دستور جستجو و برملا ساختن نواقص را به قراردادی داده و قراردادی هر قسمت امور ساختمانی را که به باور مدیر پروژه دارای نواقص است، بررسی می نماید.</p>	<p>ماده 31- تشخیص نواقص</p>
<p>32.1 در صورت دستور مدیر پروژه جهت انجام آزمایش که در مشخصات تخنیکی از آن تذکر نرفته، و در صورت تثبیت نواقص، مصرف بررسی و نمونه ها از جانب قراردادی پرداخت میگردد. در صورت عدم موجودیت نواقص، حادثه قابل جبران تلقی میگردد.</p>	<p>ماده 32- آزمایش</p>
<p>33.1 مدیر پروژه قراردادی را از موجودیت هرگونه نواقص قبل از میعاد رفع نواقص که از تاریخ تکمیلی مشخص شده شرایط خاص قرارداد آغاز میگردد، مطلع می سازد. میعاد رفع نواقص الی تکمیل رفع نواقص، تمدید میگردد.</p>	<p>ماده 33- تصحیح نواقص</p>
<p>33.2 قراردادی هر نواقص اطلاع داده شده توسط مدیر پروژه را در طول زمان مشخص شده اطلاعیه رفع نواقص رفع می نماید.</p>	

پروژه: تهیه و نصب یکباب دروازه زرهی برای زون جنوب غرب، دوباب دروازه زرهی شفری برای نمایندگی دافغانستان بانک
 ولایت زابل و هلمند و اعمار و ساخت سرور روم برای نمایندگی ولایت هلمند دارای نمبر تشخیصیه
(DAB/1402/NCB/W08)

ماده 34- نواقص تصحیح نا شده	34.1 در صورتیکه قراردادی نواقص را در طول زمان مشخص شده اطلاعیه رفع نواقص مدیر پروژه، رفع ننماید، در اینصورت، مدیر پروژه مصارف رفع نواقص را بررسی و قراردادی مبلغ متذکره از تامينات قراردادی وضع می گردد.
د. کنترل مصارف	
ماده 35- بل احجام کاری ¹⁰	35.1 بل احجام کاری در برگیرنده اقلام، نصب، آزمایش و راه اندازی امور ساختمانی که توسط قراردادی اجرا میگردد، می باشد. 35.2 بل احجام کاری جهت محاسبه قیمت قرارداد استفاده میگردد. پرداخت برای مقدار امور ساختمان انجام شده به نرخ مندرج بل احجام کاری برای هر قلم صورت میگردد.
ماده 36- تغییر مقدار ¹¹	36.1 قراردادی به درخواست مدیر پروژه، جزئیات مصارف هر نرخ در بل احجام کاری را ارائه می نماید.
ماده 37 - اضافه کاری و کم کاری	37.1 تمامی اضافه کاری و کم کاری ها در برنامه کاری تجدید شده توسط قراردادی شامل می گردد.
ماده 38- پرداخت های برای اضافه کاری ها	38.1 در صورت دستور اضافه کاری توسط مدیر پروژه، قراردادی نرخ خود را برای اضافه کاری دستور داده شده در جریان 7 روز یا مدت بیشتر که توسط مدیر پروژه بیان شده ارائه می نماید. مدیر پروژه نرخ های ارائه شده را بررسی می نماید. 38.2 در صورتیکه قلم اضافه کاری شامل اقلام بل احجام کاری نیز باشد، نرخ قبلاً ارائه شده در بل احجام کاری منجیت نرخ برای اضافه کاری در نظر گرفته می شود. 38.3 در صورتیکه نرخ ارائه شده مناسب نباشد، مدیر پروژه تغییرات را سفارش و تغییرات را در قیمت قرارداد به اساس تخمین اثرات تغییرات در مصارف قراردادی، وارد می نماید. 38.4 در صورتیکه به نسبت استعجالیت زمان کافی برای ارائه و بررسی نرخ ها وجود نداشته باشد یا سبب تأخیر در کار گردد، نرخ ارائه نگردیده و اختلاف منجیت حادثه قابل جبران پنداشته می شود.

¹⁰ در قرارداد با پرداخت بالمقطع بل احجام کاری حذف و بجای آن جدول فعالیت و بند 1 ماده 37 شرایط عمومی قرارداد با بند 2 ماده 37 شرایط عمومی قرارداد بشکل ذیل تعویض گردد:

بند 1 ماده 37 قراردادی **جدول فعالیت** تجدید نظر شده خویش را درجریان 14 روز از اطلاعیه، به مدیر پروژه ارائه می نماید. فعالیت های **جدول فعالیت** با فعالیت های برنامه کاری هماهنگی داشته باشند.

بند 2 ماده 37 در صورت پرداخت برای مواد خام در ساحه بطور جداگانه، قراردادی تسلیمی مواد خام در ساحه را بطور جداگانه در جدول فعالیت ارائه می نماید.

¹² در قرارداد با پرداخت بالمقطع بل احجام کاری حذف و بجای آن جدول فعالیت و ماده 38 شرایط عمومی قرارداد با بند 1 ماده 38 شرایط عمومی قرارداد بشکل ذیل تعویض گردد:

بند 1 ماده 38 تعدیل جدول فعالیت جهت درج تغییر برنامه یا شیوه کاری به صلاحیت قراردادی صورت میگردد. در صورت تغییر جدول فعالیت، قیمت های جدول فعالیت تغییر نمی نماید.

پروژه: تهیه و نصب یکباب دروازه زرهی برای زون جنوب غرب، دوباب دروازه زرهی شفری برای نمایندگی دافغانستان بانک
 ولایت زابل و هلمند و اعمار و ساخت سرور روم برای نمایندگی ولایت هلمند دارای نمبر تشخیصیه
 (DAB/1402/NCB/W08)

<p>38.5 قراردادی مستحق پرداخت مصارف اضافی که می بایست ذریعه ارسال هشدار زود هنگام جلوگیری گردد، نمی باشد.</p>	
<p>39.1 در صورت تجدید نظر در پلان کاری^{۱۲}، قراردادی تخمین جریان پول نقد تجدید نظر شده خویش را به مدیر پروژه ارائه می نماید. تخمین جریان پول نقد شامل اسعار مختلف مندرج قرارداد بوده و مطابق نرخ مبادله قرارداد تبدیل میگردد.</p>	<p>ماده 39- تخمین جریان پول نقد</p>
<p>40.1 قراردادی به صورت ماهانه ارزش تخمینی امور ساختمانی انجام شده منفی مجموعه مبلغ تصدیق شده قبلی را به مدیر پروژه تسلیم می نماید.</p>	<p>ماده 40- تصدیقنامه پرداخت</p>
<p>40.2 مدیر پروژه صورت مالی ماهانه قراردادی را بررسی و مبلغ قابل پرداخت به قراردادی را تصدیق می نماید.</p>	<p>ها</p>
<p>40.3 ارزش امور ساختمان انجام شده توسط مدیر پروژه تشخیص میگردد.</p>	
<p>40.4 ارزش امور ساختمانی انجام شده شامل مقدار اقلام بل احجام کاری^{۱۳} تکمیل شده می باشد.</p>	
<p>40.5 ارزش امور ساختمانی انجام شده شامل ارزیابی اختلاف و حادثه قابل جبران می باشد.</p>	
<p>40.6 مدیر پروژه اقلام قبلاً تصدیق شده در تصدیق نامه قبلی را در نظر نگرفته و یا متناسب به مقدار قبلاً تصدیق شده که شامل صورت ماهانه فعلی می باشد از صورت ماهانه فعلی کم می کند.</p>	
<p>41.1 پرداخت ها در پیش پرداخت مجرا می گردد، پرداخت ها به قراردادی در خلال مدت (30) روز بعد از تصدیق صورت حساب ارائه شده توسط اداره صورت می گیرد.</p>	<p>ماده 41- پرداخت ها</p>
<p>41.2 تمام پرداخت ها به واحد پول افغانی صورت می گیرد، مگر اینکه در شرایط خاص قرارداد طور دیگری تذکر رفته باشد.</p>	
<p>41.3 اقلام امور ساختمان که نرخ یا قیمت ارائه نشده، شامل دیگر قیمت ها و نرخ ها در قرارداد محسوب گردیده و از جانب اداره به آن پرداخت صورت نمیگیرد.</p>	
<p>42.1 موارد ذیل وقایع قابل جبران می باشد: 1- اداره ساحه کار را در زمان تسلیمی ساحه مندرج مطابق بند 1 ماده 21 شرایط عمومی قرارداد تسلیم ننموده است. 2- اداره جدول فعالیت های قراردادی دیگر را طوری تعدیل نموده که کار امور ساختمان قراردادی تحت این قرارداد را متأثر می سازد؛ 3- مدیر پروژه دستور تأخیر را صادر می نماید یا نقشه ها، مشخصات تخنیکی یا هم دستور لازم بمنظور اجرای کار امور ساختمان را صادر نمی نماید؛</p>	<p>ماده 42- وقایع قابل جبران</p>

¹² { در قرارداد با پرداخت بالمقطع، بعد از برنامه کاری، جدول فعالیت اضافه گردد }

¹³ { در قرارداد با پرداخت بالمقطع، این پاراگراف شکل ذیل تحریر گردد: " ارزش کار امور ساختمانی انجام شده در برگیرنده ارزش فعالیت های تکمیل شده جدول فعالیت می باشد" }

پروژه: تهیه و نصب یکباب دروازه زرهی برای زون جنوب غرب، دوباب دروازه زرهی شفری برای نمایندگی دافغانستان بانک
 ولایت زابل و هلمند و اعمار و ساخت سرور روم برای نمایندگی ولایت هلمند دارای نمبر تشخیصیه
 (DAB/1402/NCB/W08)

<p>4- مدیر پروژه دستور برملا ساختن یا اجرای آزمایشات اضافی را از قراردادی می نماید که در نتیجه آزمایش، نواقص تثبیت نمی گردد؛</p> <p>5- مدیر پروژه بدون کدام دلایل مؤجه، قراردادی فرعی را اجازه فعالیت نمی دهد؛</p> <p>6- شرایط در ساحه بطور قابل ملاحظه ناسازگار تر نسبت به زمان قبل از صدور نامه قبولی آفر به اساس معلومات فرستاده شده به داوطلبان (بشمول گزارش های تحقیق ساحه)، معلومات قابل دسترس عامه و بررسی عینی ساحه می باشد؛</p> <p>7- مدیر پروژه دستور حل وضعیت پیش بینی نشده ناشی از اقدامات اداره را داده یا کارات اضافی بیل به دلایل ایمنی یا سایر دلایل لازم باشد؛</p> <p>8- قراردادی ها دیگر، مقام های دولتی، خدمات عمومی یا اداره در حدود زمان مندرج قرارداد عمل نمی نمایند، که سبب تأخیر یا مصارف اضافی به این قراردادی میگردد؛</p> <p>9- تأخیر در پرداخت پیش پرداخت توسط اداره</p> <p>10- تأثیر خطرات مربوط اداره به قراردادی؛</p> <p>11- تأخیر صدور تصدیق تکمیل امور ساختمانی بدلائل نا معقول از جانب مدیر پروژه؛</p>	
<p>42.2 در صورت وقوع حائنه قابل جبران که سبب مصارف اضافی یا جلوگیری از تکمیل کار امور ساختمانی قبل از تاریخ تخمینی تکمیل میگردد، قیمت قرارداد و میعاد آن تعدیل می گردد. مدیر پروژه تصمیم در مورد اندازه افزایش قیمت قرارداد و اندازه تمدید تاریخ تخمینی تکمیل امور ساختمان را اتخاذ می نماید.</p>	
<p>42.3 در صورت ورود خساره به منافع اداره، به علت عدم همکاری قراردادی و یا عدم هشدار به موقع توسط قراردادی، قراردادی به همان اندازه مستحق جبران نمی باشد.</p>	
<p>43.1 مدیر پروژه قیمت قرارداد را در صورت تغییر مالیات بشمول مالیه بر معاملات انتفاعی (BRT)، و سایر مالیات در میان مدت (28) روز قبل از تسلیمی آفرها و آخرین تاریخ تصدیق تکمیلی، تعدیل می نماید. این تعدیل ناشی از تغییر در مالیه قابل پرداخت به قراردادی می باشد، مشروط بر اینکه این تغییرات قبلاً در قیمت قرارداد منعکس نگردیده یا ناشی از حکم ماده 47 شرایط عمومی قرارداد، نباشد.</p>	<p>ماده 43- مالیه</p>
<p>44.1 در صورت که طرف قرارداد داخلی باشد پرداخت ها به واحد پولی افغانی صورت می گیرد.</p>	<p>ماده 44- اسعار</p>
<p>45.1 تعدیل قیمت به دلیل وقوع نوسانات در قیمت عوامل بکار رفته در صورت مجاز می باشد که در شرایط خاص قرارداد از آن تذکر رفته باشد.</p>	<p>ماده 45- تعدیل قیمت</p>
<p>46.1 اداره الی ختم تمام کار، قسمتی از پول هر پرداخت را که در شرایط خاص قرارداد از آن تذکر رفته، حفظ می نماید.</p>	<p>ماده 46- تأمینات</p>

پروژه: تهیه و نصب یکباب دروازه زرهی برای زون جنوب غرب، دوباب دروازه زرهی شفری برای نمایندگی دافغانستان بانک
 ولایت زابل و هلمند و اعمار و ساخت سرور روم برای نمایندگی ولایت هلمند دارای نمبر تشخیصیه
(DAB/1402/NCB/W08)

<p>46.2 تامینات، بعد از تکمیل کامل قرارداد از جانب قراردادی یا ختم میعاد گزنتی، ورائتی و رفع نواقص و صدور تصدیق نامه ختم قرارداد از جانب اداره به قراردادی مسترد می گردد.</p>	
<p>47.1 جریمه تأخیر به نرخ فی روز مندرج شرایط خاص قرارداد برای روز های تأخیر محاسبه میگردد. در صورتیکه قراردادی موفق به انجام تمام یا قسمتی از کار امور ساختمان در زمان معینه آن نگردد، جریمه تأخیر مطابق حکم ماده سی و نهم قانون تدارکات و حکم یکصد و هشتم طرزالعمل تدارکات، از پرداخت های قراردادی وضع میگردد. در صورتیکه مقدار جریمه تأخیر وضع شده بالغ بر 10 فیصد قیمت مجموعی قرارداد گردد، قرارداد مطابق ماده 35 شرایط عمومی قرارداد فسخ میگردد. پرداخت جریمه تأخیر تاثیری بر مسؤولیت های قراردادی ندارد.</p>	<p>ماده 47- جریمه تأخیر</p>
<p>47.2 در صورت تمدید تاریخ تخمینی تکمیل امور ساختمان بعد از پرداخت جریمه تأخیر، مدیر پروژه هرگونه اضافه پرداخت جریمه تأخیر توسط قراردادی را با تعدیل تصدیقنامه پرداخت بعدی، تصحیح می نماید.</p>	
<p>48.1 در صورت تکمیل امور ساختمانی پیش از تاریخ تخمینی تکمیل، مکافات به نرخ فی روز مندرج (به استثنای روز های که پرداخت مکافات به نسبت سرعت در کار طبق دستور مدیر پروژه صورت گرفته است) شرایط خاص قرارداد، به قراردادی پرداخت میگردد. مدیر پروژه کار اجرا شده را که زمان اجرای آن هنوز فرا نرسیده است تصدیق می نماید.</p>	<p>ماده 48- مکافات</p>
<p>49.1 اداره پیش پرداخت را در مقابل تضمین بانکی غیر مشروط در فورم مربوط و از بانک قابل قبول اداره به مبلغ و اسعار معادل پیش پرداخت، به مبلغ و تاریخ مندرج شرایط خاص قرارداد، به قراردادی پرداخت می نماید. تضمین پیش پرداخت الی باز پرداخت پیش پرداخت اعتبار داشته، اما مبلغ تضمین پیش پرداخت بتدریج به اندازه باز پرداخت پیش پرداخت توسط قراردادی، کم میگردد. در پیش پرداخت تکتانه وضع نمیگردد.</p>	<p>ماده 49- پیش پرداخت</p>
<p>49.2 قراردادی پیش پرداخت را صرف برای پرداخت به تجهیزات، تأسیسات، مواد خام و مصارف تجهیز کردن لازم مشخص شده جهت اجرای قرارداد، استفاده می نماید. قراردادی جهت تثبیت استفاده پیش پرداخت بمنظور موارد فوق، کاپی های انوایس ها یا دیگر اسناد را به مدیر پروژه ارائه می نماید.</p>	
<p>49.3 پیش پرداخت از پرداخت های قابل پرداخت به قراردادی وضع می گردد. پیش پرداخت یا باز پرداخت پیش پرداخت در بررسی ارزش امور ساختمان انجام شده، اختلاف، تعدیل قیمت، حادثه قابل جبران، مکافات، یا جریمه تأخیر، مد نظر گرفته نمی شود.</p>	
<p>50.1 داوطلب برنده در مدت 10 روز بعد از دریافت نامه قبولی آفر، تضمین اجرای مشخص شده در شرایط خاص قرارداد، را به شکل قابل قبول به اداره به اسعار قیمت قرارداد ارائه</p>	<p>ماده 50- تضمینات</p>

پروژه: تهیه و نصب یکباب دروازه زرهی برای زون جنوب غرب، دوباب دروازه زرهی شفری برای نمایندگی دافغانستان بانک
 ولایت زابل و هلمند و اعمار و ساخت سرور روم برای نمایندگی ولایت هلمند دارای نمبر تشخیصیه
(DAB/1402/NCB/W08)

می نماید. تضمین اجرا به مدت (28) روز بعد از تاریخ صدور تصدیقنامه تکمیل، دارای اعتبار می باشد.	
51.1 در صورت لزوم، مزد کار روزانه ارائه شده در آفر داوطلب برای محاسبه پرداخت مقدار اضافی کار که به اساس هدایت قبلی کتبی مدیر پروژه انجام یافته باشد، استفاده می گردد.	ماده 51 - مزد کار
51.2 قراردادی تمام امور ساختمانی قابل پرداخت تحت به اساس مزد کار را در فورمه های تأیید شده توسط مدیر پروژه ثبت می نماید. هر فورمه تکمیل شده در خلال (2) روز از جانب مدیر پروژه تصدیق و امضاء می گردد.	
51.3 پرداخت مزد کار صرف در صورت ارائه فورمه های امضاء شده، صورت میگیرد.	
52.1 قراردادی بمصرف خود، مسؤلیت رفع نواقص زیان یا خساره به امور ساختمانی یا مواد خام که در امور ساختمانی ترکیب میگردد را در مدت زمان میان تاریخ آغاز کار و ختم میعاد رفع نواقص در صورت که ناشی از اهمال یا فروگذاری قراردادی باشد را دارد.	ماده 52- مصارف ترمیم
ح. اختتام قرارداد	
53.1 قراردادی بعد از تکمیل امور ساختمانی از مدیر پروژه درخواست صدور تصدیقنامه تکمیل امور ساختمانی را نموده و مدیر پروژه بعد از تصدیق تکمیل امور ساختمانی، تصدیقنامه را صادر می نماید.	ماده 53- تکمیل
54.1 اداره در جریان (7) روز بعد از صدور تصدیقنامه تکمیل، ساحه و امور ساختمانی را تسلیم میگیرد.	ماده 54- تسلیمی
55.1 قراردادی قبل از ختم میعاد رفع نواقص، حساب مشرح مجموع پول قابل پرداخت به خود تحت این قرارداد را به مدیر پروژه ارائه می نماید. مدیر پروژه تصدیقنامه رفع نواقص را صادر و هر گونه پرداخت باقیمانده نهایی قراردادی را در جریان (56) روز که بعد از دریافت حساب مکمل و صحیح از جانب قراردادی تصدیق می نماید. در غیر آن، مدیر پروژه در جریان (56) روز جدول را که بیانگر تصحیحات و افزودی لازم را صادر می نماید. در صورت عدم قبول حساب نهایی که دوباره توسط قراردادی ارائه گردیده، مدیر پروژه تصمیم در مورد مبلغ قابل پرداخت به قراردادی تحت این قرارداد را اتخاذ و تصدیقنامه پرداخت را صادر می نماید.	ماده 55- حساب نهایی
56.1 در صورت لزوم، قراردادی نقشه ها و یا رهنمود های عملیاتی و مراقبت را در تاریخ مندرج شرایط خاص قرارداد ارائه می نماید.	ماده 56- رهنمود عملیاتی و مراقبت

پروژه: تهیه و نصب یکباب دروازه زرهی برای زون جنوب غرب، دواب دروازه زرهی شفری برای نمایندگی دافغانستان بانک
ولایت زابل و هلمند و اعمار و ساخت سرور روم برای نمایندگی ولایت هلمند دارای نمبر تخصیصیه
(DAB/1402/NCB/W08)

<p>56.2 در صورت عدم ارائه نقشه ها و یا رهنمود های عملیاتی و مراقبت در تاریخ مشخص شده شرایط خاص قرارداد از جانب قراردادی یا عدم تأییدی آن از جانب مدیر پروژه، مبلغ مشخص شده در شرایط خاص قرارداد از پرداخت های باقیمانده به قراردادی پرداخت نمیگردد.</p>	
---	--

پروژه: تهیه و نصب یکباب دروازه زرهی برای زون جنوب غرب، دوباب دروازه زرهی شفری برای نمایندگی دافغانستان بانک
 ولایت زابل و هلمند و اعمار و ساخت سرور روم برای نمایندگی ولایت هلمند دارای نمبر تشخیصیه
 (DAB/1402/NCB/W08)

<p>57.1 قرارداد در اثر تخطی قراردادی از ایفای شرایط و تعهدات مندرج آن فسخ میگردد.</p>	<p>ماده 57- فسخ قرارداد</p>
<p>57.2 تخطی در قرارداد شامل موارد ذیل بوده اما محدود به آنها نمی باشد:</p> <p>1- قراردادی کار امور ساختمانی را به مدت (28) روز توقف در حالیکه این توقف کار امور ساختمان در پلان کاری فعلی نشان داده نشده و توقف از جانب مدیر پروژه تأیید نگردیده باشد؛</p> <p>2- مدیر پروژه دستور تأخیر امور ساختمان را داده و در جریان (28) روز انصراف از این دستور صورت نگرفته باشد؛</p> <p>3- در صورت افلاس و تصفیه قراردادی بدون حالات ادغام و تغییرات تشکیلاتی قراردادی</p> <p>4- با ارسال اطلاعیه توسط مدیر پروژه به قراردادی مبنی بر اینکه عدم رفع یک نقص مشخص نقض اساسی قرارداد بوده و قراردادی نتواند در میعاد مشخص شده توسط مدیر پروژه، نواقص را رفع نماید؛</p> <p>5- قراردادی امنیت لازم را بصورت پیهم فراهم ننماید؛ و</p> <p>6- در صورتیکه مقدار جریمه تاخیر وضع شده بالغ بر 10 فیصد قیمت مجموعی قرارداد گردد.</p>	
<p>57.3 علرغم موارد فوق، اداره می تواند قرارداد را بصورت یکجانبه فسخ نماید.</p>	
<p>57.4 در صورت فسخ قرارداد، قراردادی کار امور ساختمان را فوراً متوقف داده و بعد از حصول اطمینان اینکه ساحه امن و بیخطر است، ساحه را در اسرع وقت ترک می نماید.</p>	
<p>58.1 در صورتیکه اداره تشخیص دهد که قراردادی در اعمال های فساد کارانه، تقلب، تبانی، اجبار، یا ایجاد موانع در پروسه تدارکات یا در اجرای قرارداد دخیل باشد، اداره بعد از صدور اطلاعیه (14) روزه به قراردادی، قرارداد را فسخ و قراردادی را از ساحه اخراج و بند 5 ماده 59 قابل تطبیق می باشد.</p>	<p>ماده 58- فساد و تقلب</p>
<p>58.2 در صورتیکه کارمند قراردادی در اعمال های فساد کارانه، تقلب، تبانی، اجبار، یا ایجاد موانع در جریان اجرای قرارداد دخیل باشد، کارمند مطابق بند 1 ماده 9 شرایط عمومی قرارداد، اخراج میگردد.</p>	

پروژه: تهیه و نصب یکباب دروازه زرهی برای زون جنوب غرب، دوباب دروازه زرهی شفری برای نمایندگی دافغانستان بانک
ولایت زابل و هلمند و اعمار و ساخت سرور روم برای نمایندگی ولایت هلمند دارای نمبر تشخیصیه
(DAB/1402/NCB/W08)

<p>58.3 اداره، داوطلب، قراردادی و قراردادی فرعی مکلف اند اصول عالی اخلاقی را در مراحل داوطلبی و اجرای قرارداد را رعایت نمایند. روی این ملحوظ اصطلاحات آتی مفاهم ذیل را افاده می نمایند:</p> <p>6- فساد: عبارت از درخواست، دریافت، دادن یا پیشنهاد به صورت مستقیم یا غیرمستقیم هرچیز با ارزشیکه به صورت غیرمناسب کارکردهای جانب دیگر^{۱۴} (کارمندان تدارکات) را تحت تاثیر قرار دهد.</p> <p>7- تقلب: ارتکاب هرگونه فروگذاری به شمول کتمان حقایق که عمداً و یا سهواً به منظور اغفال کارمندان تدارکات و مدیریت قرارداد جهت حصول منفعت مالی و غیر مالی و یا اجتناب از اجرای مکلفیت ها صورت گیرد.</p> <p>8- تبانی: عبارت از سازش میان دو یا بیشتر^{۱۵} داوطلبان و یا میان داوطلبان و کارمندان اداره که به منظور بدست آوردن مقاصد نامناسب به شمول تحت تاثیر قراردادن نادرست اعمال سائین طرح گردیده باشد.</p> <p>9- اجبار: عبارت از تهدید و یا ضرر رسانیدن به کارمندان تدارکات و مدیریت قرارداد و یا سایر داوطلبان به منظور تحت تاثیر قراردادن اعمال آنان به صورت مستقیم یا غیر مستقیم می باشد.</p> <p>10- ایجاد اخلاخ و موانع: عبارت از تخریب، تزویر، تغییر یا کتمان اسناد و اظهارات نادرست در پروسه تدارکات و یا امور نظارتی مربوط می باشد.</p> <p>اداره پیشنهاد اعطای قرارداد به داوطلب برنده ای را که مستقیماً یا از طریق نماینده مرتکب فساد، تقلب، تبانی، اجبار یا ایجاد اخلاخ و موانع در مراحل داوطلبی گردیده است لغو می نماید.</p> <p>اداره در صورت ارتکاب فساد، تقلب، تبانی، اجبار و اخلاخ در مراحل تدارکات توسط کارمند اداره، موضوع را در اسرع وقت به مراجع ذیربط ارجاع می نماید.</p> <p>اداره داوطلب یا قراردادی را در صورت ارتکاب اعمال مندرج فقره (1) ماده چهل و نهم قانون تدارکات از اشتراک در مراحل تدارکات محروم می نماید.</p> <p>داوطلب، قراردادی و قراردادی فرعی مکلف است، زمینه تفتیش و بررسی حسابات، یادداشت ها و سایر اسناد مربوط به تسلیمی آفر و اجرای قرارداد را توسط مفتشین موظف از جانب اداره فراهم نماید.</p>	
<p>58.4 هیچ نوع فیس، مکافات، تخفیف، تحفه، کمیشن، یا پرداخت دیگری مرتبط به پروسه تدارکات یا اجرای امور ساختمانی به استثنای آنهائیکه در آفر یا قرارداد ذکر باشد، اخذ یا داده نمی شود.</p>	

¹⁴ { به مقام رسم دولتی اطلاق میگردد. اصطلاح "منفعت" و "مکلفیت" مربوط به پروسه تدارکات یا اجرای قرارداد می باشد. }
¹⁵ { به شرکت کننده های پروسه تدارکات (بشمول مقامات دولتی) که قصد سازش یا کاهش سطح رقابت در پروسه تدارکات را داشته اند، اطلاق میگردد }.

پروژه: تهیه و نصب یکباب دروازه زرهی برای زون جنوب غرب، دوباب دروازه زرهی شفری برای نمایندگی دافغانستان بانک
 ولایت زابل و هلمند و اعمار و ساخت سرور روم برای نمایندگی ولایت هلمند دارای نمبر تشخیصیه
 (DAB/1402/NCB/W08)

<p>59.1 در صورت فسخ قرارداد بدلیل تخطی توسط قراردادی، مدیر پروژه تصدیقنامه ارزش کار انجام شده را بعد از تفریق پیش پرداخت پرداخت شده الی تاریخ صدور تصدیقنامه و فیصدی قابل تطبیق بالای کار امور ساختمانی تکمیل نشده مطابق شرایط خاص قرارداد، را صادر می نماید. جریمه تأخیر اضافی قابل تطبیق نمی باشد. در صورتیکه مجموعه قابل پرداخت اداره به قراردادی کمتر از پیش پرداخت باشد، پس تفاوت آن قرض قابل پرداخت به اداره محسوب می گردد.</p>	<p>ماده 59- پرداخت بمحض فسخ</p>
<p>59.2 در صورتیکه قرارداد بصورت یکجانبه از طرف اداره یا بدلیل تخطی قراردادی توسط اداره فسخ گردد، مدیر پروژه تصدیقنامه مبلغ کار انجام شده، بعد از تفریق پیش پرداخت اخذ الی تاریخ صدور تصدیقنامه را صادر می نماید.</p>	
<p>60.1 در صورت فسخ قرارداد ناشی از قصور قراردادی، ملکیت تمام مواد خام در ساحه، تأسیسات، تجهیزات، کار امور ساختمانی مؤقت، و امور ساختمانی از ملکیت اداره می باشد.</p>	<p>ماده 60- ملکیت</p>
<p>61.1 در صورتیکه امکان انجام امور ساختمانی قرارداد از اثر بروز جنگ یا حادثه دیگری خارج از کنترل اداره یا قراردادی متأثر گردد، مدیر پروژه از عدم امکان انجام قرارداد تصدیق می نماید. قراردادی بعد از اخذ این تصدیقنامه به اسرع وقت کار را متوقف و ساحه را ترک و پرداخت به تمام کار انجام شده قبل از دریافت تصدیقنامه و کارها تعهد شده قبلی که بعد از صدور تصدیقنامه انجام می یابد، صورت می گیرد.</p>	<p>ماده 61- عدم امکان تطبیق قرارداد</p>
<p>62.1 <u>حل منازعه بطور دوستانه:</u> 1- اداره و قراردادی حد اکثر تلاش خویشرا جهت حل منازعات بطور دوستانه که ناشی یا مرتبط به قرارداد یا تفسیر آن باشد، انجام میدهند. 64.1 <u>مرجع حل و فصل منازعات:</u> 2- در صورتیکه به باور قراردادی تصمیم مدیر پروژه خارج از صلاحیت او تحت قرارداد یا تصمیم اتخاذ شده غلط باشد، قراردادی در جریان (14) روز بعد از دریافت اطلاع کتبی از تصمیم مدیر پروژه، موضوع را به مرجع حل و فصل منازعات مندرج شرایط خاص قرارداد راجع میسازد. 64.2 <u>حکمیت:</u> 3- در صورت عدم قناعت هر جانب از تصمیم مرجع حل و فصل منازعات یا عدم اتخاذ تصمیم مرجع حل و فصل منازعات در جریان (28) روز از ارجاع منازعه، هر جانب می تواند در جریان (28) روز از تصمیم خویش مبنی بر ارجاع موضوع به محاکم ذیصلاح مطلع سازند.</p>	<p>ماده 62- حل منازعه</p>

پروژه: تهیه و نصب یکباب دروازه زرهی برای زون جنوب غرب، دوباب دروازه زرهی شفری برای نمایندگی دافغانستان بانک
ولایت زابل و هلمند و اعمار و ساخت سرور روم برای نمایندگی ولایت هلمند دارای نمبر تشخیصیه
(DAB/1402/NCB/W08)

قسمت پنجم شرایط خاص قرارداد

اداره این قسمت را جهت تکمیل شرایط عمومی قرارداد خانه پری مینماید. معلومات درج شده در قوس ها حذف گردند	
مواد شرایط عمومی قرارداد	تعدیلات و ضمایم مواد شرایط عمومی قرارداد
الف: مسایل عمومی	
جز 12 بند 1 ماده 1 شرایط عمومی قرارداد	مدت برای رفع نواقص قبل از تسلیمی پروژه: 6روز میعاد رفع نواقص بعد از تسلیمی پروژه: یکسال
جز 14 بند 1 ماده 1 شرایط عمومی قرارداد	اداره: د افغانستان بانک آدرس: چهاراهی پشتونستان واکت (فواره آب) کابل - افغانستان
جز 17 بند 1 ماده 1 شرایط عمومی قرارداد	تاریخ تخمینی تکمیل برای تمام کار امور ساختمانی (90) روز تقویمی می باشد.
جز 20 بند 1 ماده 1 شرایط عمومی قرارداد	مدیر پروژه: (بعداً از طرف اداره تعیین میگردد)
جز 22 بند 1 ماده 1 شرایط عمومی قرارداد	ساحه کار امور ساختمانی عبارت از: آدرس: نمایندگی های ولایات زابل، هلمند و زون جنوب غرب دافغانستان بانک
جز 25 بند 1 ماده 1 شرایط عمومی قرارداد	تاریخ آغاز کار امور ساختمانی بعد از عقد قرارداد، صدور نامه آغاز کار و تسلیمی ساحه کار می باشد.

پروژه: تهیه و نصب یکباب دروازه زرهی برای زون جنوب غرب، دواب دروازه زرهی شفری برای نمایندگی دافغانستان بانک
 ولایت زابل و هلمند و اعمار و ساخت سرور روم برای نمایندگی ولایت هلمند دارای نمبر تشخیصیه
 (DAB/1402/NCB/W08)

<p>امور ساختمانی شامل: تهیه و نصب یکباب دروازه زرهی برای زون جنوب غرب، دواب دروازه زرهی شفری برای نمایندگی دافغانستان بانک ولایت زابل و هلمند و اعمار و ساخت سرور روم برای نمایندگی ولایت هلمند برای معلومات بیشتر به برآورد ساحه، نقشه و بل احجام که ضمیمه شرطنامه میباشد مراجعه شود.</p>	<p>جز 29 بند 1 ماده 1 شرایط عمومی قرارداد</p>
<p>تکمیل قسمت وار: قابل تطبیق نیست</p>	<p>بند 2 ماده 2 شرایط عمومی قرارداد</p>
<p>اسناد ذیل شامل قرارداد می باشند. الف (توافقنامه؛ ب) نامه قبولی؛ ج) آفر داوطلب؛ د) تضمین اجرا ر) شرایط خاص قرار داد؛ و) شرایط عمومی قرارداد؛ ل) مشخصات؛ م) نقشه ها ن) بل احجام کار ه) سایر اسناد تشکیل دهنده قرارداد</p>	<p>جز 9 بند 3 ماده 2 شرایط عمومی قرارداد</p>
<p>زبان قرارداد: یکی از زبان های ملی (همان زبان آفر) میباشد.</p>	<p>بند 1 ماده 3 شرایط عمومی قرارداد</p>
<p>قانون نافذ بر این قرارداد: قوانین نافذه افغانستان (قانون و طرز العمل تدارکات و قانون امور مالی و مصارف عامه) می باشد.</p>	<p>شرایط عمومی قرارداد</p>
<p>جدول فعالیت های قراردادی دیگر. قابل تطبیق نیست.</p>	<p>بند 1 ماده 8 شرایط عمومی قرارداد</p>
<p>لست کارمندان کلیدی: خلاص سوانح و کاپی اسناد تحصیلی کارمندان کلیدی ضمیمه آفر گردد. مطابق هدف خدمات اجرائی:</p>	<p>بند 1 ماده 9 شرایط عمومی قرارداد</p>

پروژه: تهیه و نصب یکباب دروازه زرهی برای زون جنوب غرب، دوباب دروازه زرهی شفری برای نمایندگی دافغانستان بانک
ولایت زابل و هلمند و اعمار و ساخت سرور روم برای نمایندگی ولایت هلمند دارای نمبر تشخیصیه
(DAB/1402/NCB/W08)

<p>مبلغ حد اقل بیمه و مبالغ قابل حذف طور ذیل میباشد: تهیه بیمه از وجایب و مکلفیت داوطلبان بوده و شامل موارد ذیل می باشد.</p> <p>1- برای امور ساختمانی، تأسیسات، و مواد خام.</p> <p>2- برای زیان یا خساره به تجهیزات</p> <p>3- برای زیان یا خساره به ملکیت مرتبط به قرارداد اما به استثنای امور ساختمانی، تأسیسات، مواد خام، و تجهیزات</p> <p>4- مرگ یا خساره به کارمندان:</p> <p>(1) کارمندان قراردادی</p> <p>(2) افراد دیگر</p> <p>بیمه مطابق ماده 13 شرایط عمومی قرارداد قابل تطبیق است. قراردادی باید اسناد بیمه را بعد از عقد قرار داد الی یکماه به اداره تسلیم نماید. لازم نمیشود.</p>	<p>بند 1 ماده 13 شرایط عمومی قرارداد</p>
<p>گزارشات بررسی ساحه: نظر به تقاضای داوطلبان ارایه خواهد گردید.</p>	<p>بند 1 ماده 14 شرایط عمومی قرارداد</p>
<p>مدیر پروژه به پرسش ها توضیحات ارائه می نماید.</p>	<p>بند 1 ماده 15 شرایط عمومی قرارداد</p>
<p>تاریخ تسلیمی ساحه: 7 روز بعد از اطلاع رسمی</p>	<p>بند 1 ماده 21 شرایط عمومی قرارداد</p>
<p>ب. کنترل زمان</p>	
<p>قراردادی پلان کاری امورشاختمانی را در جریان 20 روز از تاریخ دریافت نامه قبولی آفر جهت تأیید، ارائه مینماید.</p> <p>در صورت لزوم</p>	<p>بند 1 ماده 25 شرایط عمومی قرارداد</p>

پروژه: تهیه و نصب یکباب دروازه زرهی برای زون جنوب غرب، دوباب دروازه زرهی شفری برای نمایندگی دافغانستان بانک
 ولایت زابل و هلمند و اعمار و ساخت سرور روم برای نمایندگی ولایت هلمند دارای نمبر تشخیصیه
 (DAB/1402/NCB/W08)

<p>میعاد ارایه برنامه کاری تجدید شده امور ساختمانی 15 روز میباشد. که در صورت عدم رعایت آن مطابق بند 3 ماده 25 شرایط عمومی قرارداد اجراءت میگردد. در صورت لزوم</p>	<p>بند 3 ماده 25 شرایط عمومی قرارداد</p>
<p>ج. کنترل کیفیت:</p>	
<p>مدت برای رفع نواقص قبل از تسلیمی: 6 روز میعاد رفع نواقص بعد از تسلیمی پروژه: یکسال</p>	<p>بند 1 ماده 33 شرایط عمومی قرارداد</p>
<p>د. کنترل مصرف</p>	
<p>پرداخت ها به واحد پولی افغانی تحت شرایط ذیل صورت میگیرد: نظر به کار انجام شده پرداخت ها به اسعار افغانی در دو قسط 50 فیصد و 50 فیصد بعد از تصدیق هیات مراقبت کننده پروژه اجرا میگردد.</p>	<p>بند 2 ماده 41 شرایط خاص قرارداد</p>
<p>تعدیل قیم قرارداد طبق حکم 99 ام طرزالعمل تدارکات در نظر گرفته خواهد شد.</p>	<p>بند 1 ماده 45 شرایط عمومی قرارداد</p>
<p>فیصدی تناسب پرداخت های تامينات 5 فیصد میباشد که بعد از تکمیل کار و میعاد رفع نواقص با در نظر داشت عدم مسؤلیت شرکت قابل استرداد میباشد.</p>	<p>بند 2 ماده 46 شرایط عمومی قرارداد</p>
<p>جریمه تاخیر برای تمام امور ساختمانی مبلغ 0.35٪ فیصد در مقابل هر هفته تاخیر از مجموع قیمت نهایی قرارداد میباشد. حد اکثر مبلغ جریمه تاخیر نقدی برای امور ساختمانی 10٪ فیصد قیمت نهایی قرارداد میباشد.</p>	<p>بند 1 ماده 47 شرایط عمومی قرارداد</p>
<p>انعام برای انجام تمام امور ساختمان: <u>قابل تطبیق نیست.</u></p>	<p>بند 1 ماده 48 شرایط عمومی قرارداد</p>

پروژه: تهیه و نصب یکباب دروازه زرهی برای زون جنوب غرب، دوباب دروازه زرهی شفری برای نمایندگی دافغانستان بانک ولایت زابل و هلمند و اعمار و ساخت سرور روم برای نمایندگی ولایت هلمند دارای نمبر تشخیصیه (DAB/1402/NCB/W08)

<p>پیش پرداخت</p> <p>قابل تطبیق نمیباشد.</p>	<p>بند 1 ماده 49</p> <p>شرایط عمومی قرارداد</p>
<p>مبلغ تضمین اجرا 10 فیصد قیمت مجموعی قرارداد میباشد.</p> <p>تضمین اجرا به شکل ضمانت بانکی و غیر مشروط باشد.</p>	<p>بند 1 ماده 50</p> <p>شرایط عمومی قرارداد</p>
<p>ه ختم قرارداد</p>	
<p>ارائه نقشه ها و یا رهنمود های عملیاتی و مراقبت 10 روز بعد از اصدار سند تصدیق تکمیل کار می باشد.</p> <p>در صورت لزوم</p>	<p>بند 1 ماده 56</p> <p>شرایط عمومی قرارداد</p>
<p>در صورت عدم ارائه نقشه ها و یا رهنمود های عملیاتی و مراقبت به تاریخ مشخص شده بند 2 ماده 56 شرایط عمومی قرارداد، مبلغ 1.5٪ از پرداخت اخیر قراردادی و یا تامینات کسر می گردد.</p> <p>قابل تطبیق نمیباشد</p>	<p>بند 2 ماده 56</p> <p>شرایط عمومی قرارداد</p>
<p>فیصدی قابل تطبیق به ارزش کار امور ساختمان تکمیل نشده که بیانگر مصارف اضافی به اداره جهت تکمیل کار امور ساختمانی باشد:</p> <p>مطابق بند 2 حکم 109 طرز العمل تدارکات: اداره تدارکاتی، کارباقیمانده را طی مراحل پروسه جدید در میعاد اعتبار قرارداد اولی فراهم و تفاوت قیمت آنرا از قراردادی اولی به عنوان جبران خساره حصول می نماید.</p>	<p>بند 1 ماده 59</p> <p>شرایط عمومی قرارداد</p>
<p>نهادیکه از روش حکمیت آن استفاده میگردد مراجع زیربط میباشد.</p>	<p>ماده 62 شرایط عمومی قرارداد</p>

پروژه: تهیه و نصب یکباب دروازه زرهی برای زون جنوب غرب، دوباب دروازه زرهی شفری برای نمایندگی دافغانستان بانک
ولایت زابل و هلمند و اعمار و ساخت سرور روم برای نمایندگی ولایت هلمند دارای نمبر تشخیصیه
(DAB/1402/NCB/W08)

قسمت ششم

مشخصات تخنیکي و شرایط اجرا

مكلفیت های اجرائی

دافغانستان بانک بخش انجنیری

مكلفیت اجرایی

مكلفیت های پروژه دروازه های شفری زرهی زابل وهلمند، دروازه های زرهی زون جنوب غرب و اعمار اطاق سرور روم
نمایندگی هلمند

هدف خدمات اجرایی

مكلفیت و شرایط کلی:

1- میعاد تکمیل پروژه : 90 روز تقویمی از تاریخ شروع مندرج در قرارداد و 6 مدت رفع نواقص و مدت رفع نواقص که به رویت
آن تأمینات وضع میگردد مدت یکسال میباشد.

2- ارائه مشخصات تجهیزات:

الف -لست مکمل ماشین آلات به اساس ضرورت پروژه معه سریال نمبر

ب- لست وسایط مورد ضرورت

ج- لست تجهیزات ایمنی مکمل (بوت، یونوفور دارای لوگوی شرکت، کلاه محافظتی، ماسک فلتر دار، عینک ایمنی، گوشکی،
دستکش، کمریند محافظتی، ترموز آب، بکس کمک های اولیه و آله ضد حریق

د- افزار کاری مکمل

3- CV انجنیر ساحه وفور مین

نوت: مصرف برق و آب به دوش شرکت قراردادی میباشد

قابل ذکر است دروازه های شفری زرهی خارجی بوده و از بیرون کشور وارد می شود شرکت مکلف است اسناد گمرکی را بعد
از آوردن دروازه ها به دافغانستان بانک ارائه نماید.

پروژه: تهیه و نصب یکباب دروازه زرهی برای زون جنوب غرب، دوباب دروازه زرهی شفری برای نمایندگی دافغانستان بانک
ولایت زابل و هلمند و اعمار و ساخت سرور روم برای نمایندگی ولایت هلمند دارای نمبر تشخیصیه
(DAB/1402/NCB/W08)

قسمت هفتم

نقشه‌ها

درب خزانه مدل RS 200

1. ابعاد خارجی : ارتفاع 205 سانتیمتر، عرض 105 سانتیمتر، عمق 35 سانتیمتر.
2. ابعاد داخلی: ارتفاع 179 سانتیمتر، عرض 79 سانتیمتر، عمق 35 سانتیمتر.
3. وزن این مدل 1100 کیلو گرام میباشد.
4. ورق رویه دروازه 8 ملیمتر.
5. ورق داخلی 3 ملیمتر.
6. ورق کلاف دور 3 ملیمتر.
7. درب دو جداره میباشد.
8. مابین دو ورق یک لایه فوس ریز بافت جهت مسلح شدن کاتکریت به کار میرود.
9. دروازه فوق مجهز به سیستم ضد سرقت میکاتیوزم است.
10. تمام قفل های دروازه رمزی و کلیدی دارای یک صفحه فولادی ضد دریل میباشد.
11. کلاف بدنه ورق بصورت یک تکه خم میشود و زبانه های داخل چارچوب بصورت نر و ماده گی درگیر میشود.
12. هفت عدد زبانه پیشرو دروازه دو عدد زبانه بالا و دو عدد زبانه پائین بصورت متحرک میباشد.
13. لوله های 80 ملیمتری بولبرینگی.
14. دو قفل کلیدی و یک قفل رمزدار ضد دریل و ضد حریق میباشد.
15. معه جالی طرف داخل.



مدل : RS 200
ابعاد خارجی : ۲۰۵×۱۰۵×۳۵
ابعاد داخلی : ۱۷۹×۷۹×۳۵
وزن تقریبی : ۱۱۰۰ کیلو گرام
ردیف ۳۵ لیست

ابعاد خارجی : ۳۵×۱۰۵×۲۰۵
ارتفاع، عرض، عمق؛ ابعاد داخلی : ۳۵×۷۹×۱۷۹
ارتفاع، عرض، عمق؛ وزن :
kg 1100

پروژه: تهیه و نصب یکباب دروازه زرهی برای زون جنوب غرب، دواب دروازه زرهی شفری برای نمایندگی دافغانستان بانک ولایت زابل و هلمند و اعمار و ساخت سرور روم برای نمایندگی ولایت هلمند دارای نمبر تشخیصیه (DAB/1402/NCB/W08)

اهداف و طبقه بندی

مشخصات درب خزانه که به مطابقت با استانداردهای معیار های بین المللی طراحی شده اند

تقسیم بندی. درب خزانه تحت این خصوصیات باید از موارد زیر طبقه بندی، نوع و سبک ها و طرح به عنوان مشخص ذکر می شود

نوع:

کلاس 5- درب خراب باید به 20 نفر ساعت ورود پنهانی، 30 مرد دقیقه ورود پنهان و 10 مرد دقیقه ورود مجبور مقاوم باشد.

انواع:

1- باز شدن طرف راست

2- باز شدن طرف چپ

3- باز شدن به دو طرف

سبک ها :

1- ترکیب تغییر قفل با دست.

2- ترکیب تغییر قفل با کلید.

طرح:

1- طرح توسط یک قفل

2- طرح توسط چندین قفل

3- طرح توسط کد

مدارک قابل پذیرش:

مؤسسه ملی استاندارد آمریکا (ANSI) / جامعه آمریکا برای کیفیت (ASQ): Z1.4 ASQ / ANSI - نمونه برداری روش و استفاده از جدول برای بازرسی .

انجمن تست مواد آمریکا و (ASTM):

ASTM B633 - مشخصات استاندارد برای الکتریسیته و پوشش روی جست، آهن و فولاد.

ازمایش (UL) Underwriters:

Standard- 752 UL برای ایمنی برای گلوله مقاوم در برابر تجهیزات.

UL 768 - ترکیب قفل: برای قفل کردن کنترل سیف، خزانه، و محصولات مشابه.

الزامات:

مواد. مواد مورد استفاده در ساخت و ساز درب باید در اینجا مشخص شده باشد. مواد که مشخص نشده است باید با کیفیت خوب تجاری، مناسب در تمام جهات در نظر گرفته شده باشد.

فولاد. فولاد مورد استفاده در درب باید نوع ، ضخامت و سختی معلوم باشد برای دیدار با تمام الزامات از این خصوصیات. فولاد باید رایگان از زنگ زدگی، و عیوب دیگر حالات که باعث ترکیب منفی ممکن است از نگاه محصول نهایی را تحت تاثیر قرار می دهد باشد.

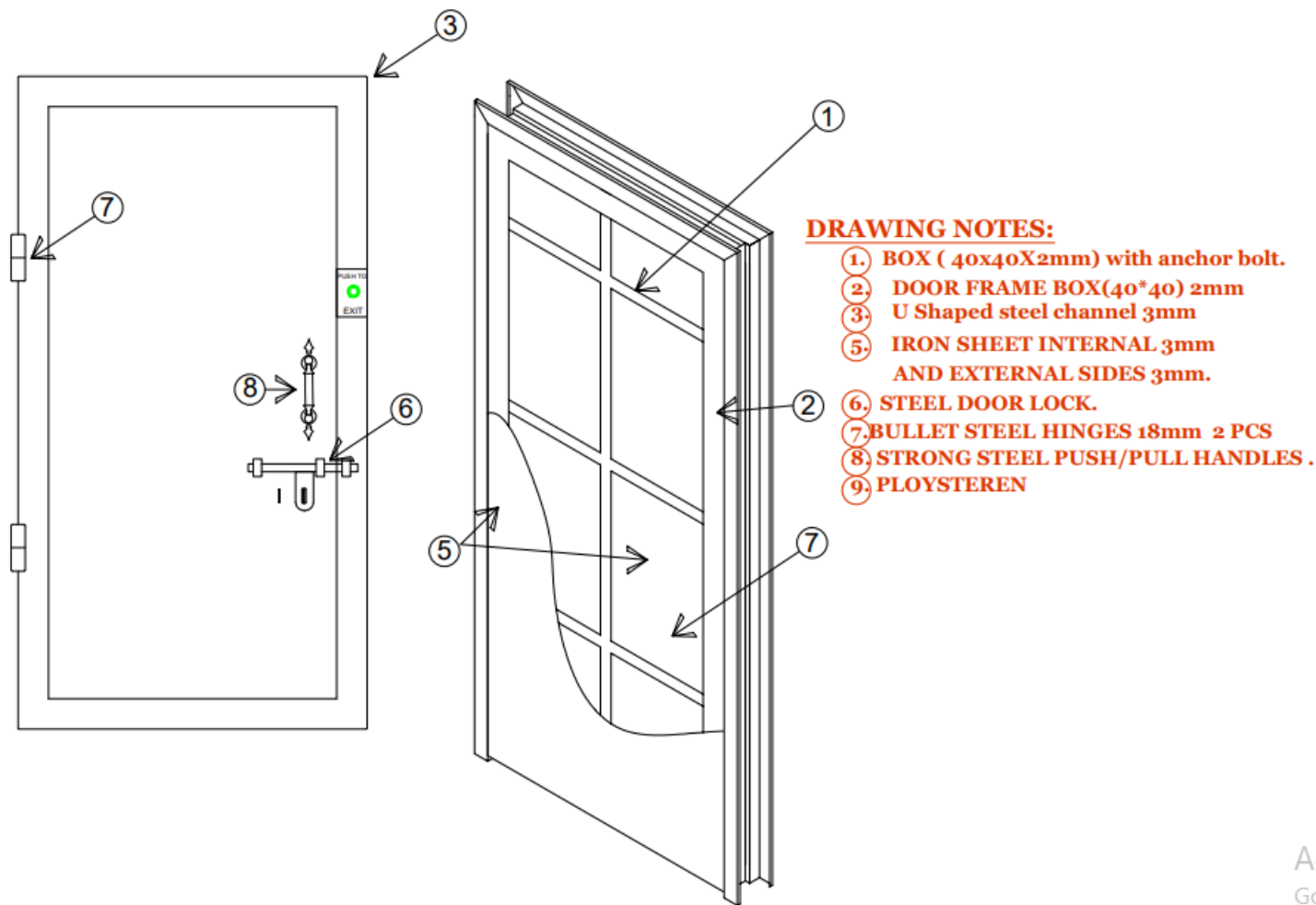
سخت افزار روی کار. سخت افزار روی کار، به استثنای قفل های ترکیبی، باید جلا شود. آلومینیوم آنودایز از نوع 430 فولاد ضد زنگ و یا جلا کروم آبکاری بر روی فولاد گردد . در معرض سطوح تمام سخت افزار های مورد استفاده در یک واحد باید به پایان رسید برای مطابقت با هر یک از دیگر در محدوده مواد پایه و پوشش های محافظ استفاده می شود.

چوکات در. قلاب درب باید بدون مواد سمی و درب باید نصب شود به طوری که نباید بیش از 3 میلی فاصله بین قلاب و پله درز وجود داشته باشد. قلاب باید طوری طراحی شود به طوری که وقتی به نیوار متصل، نیوار بستن پیچ و مهره خواهد شد تنها در داخل خزانه قرار گرفته است. قلاب باید تسطیح و تنظیم پیچ به ساخت و ساز از وسط خم شدن که ممکن است در هر زمان در آینده رخ می دهد را جبران کنند.

چیراس های در. درب باید به فریم به کسر از دو چیراس طوری که طراحی شده نصب شود، برای باز شدن درب حدود 180 درجه است. چیراس ها باید قابل حمل از خارج باشد.

vacancies@abr.gov.af

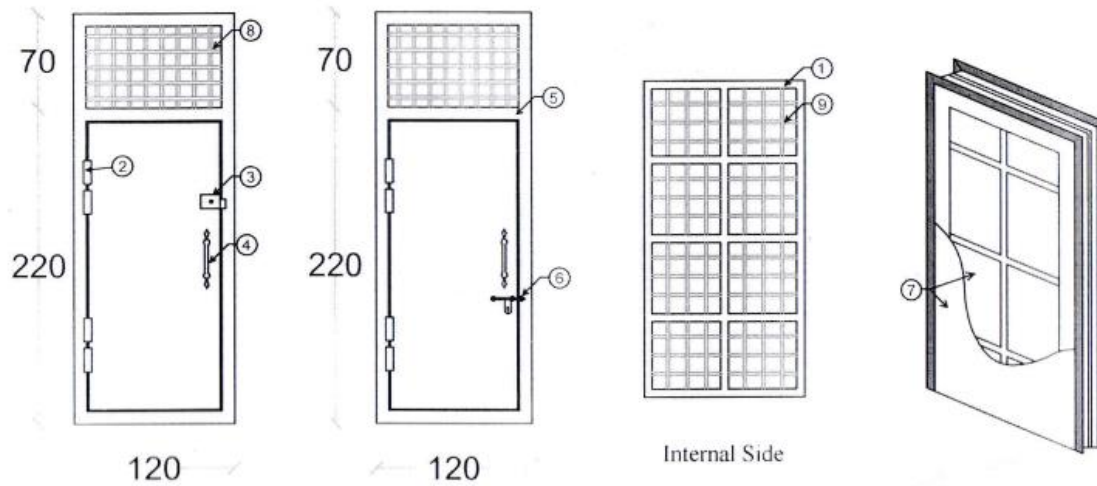
پروژه: تهیه و نصب یکباب دروازه زرهی برای زون جنوب غرب، دواب دروازه زرهی شفری برای نمایندگی دافغانستان بانک ولایت زابل و هلمند و اعمار و ساخت سرور روم برای نمایندگی ولایت هلمند دارای نمبر تشخیصیه (DAB/1402/NCB/W08)



پروژه: تهیه و نصب یکباب دروازه زرهی برای زون جنوب غرب، دواب دروازه زرهی شفری برای نمایندگی دافغانستان بانک ولایت زابل و هلمند و اعمار و ساخت سرور روم برای نمایندگی ولایت هلمند دارای نمبر تشخیصیه (DAB/1402/NCB/W08)



Afghanistan Bank Armored Door Drawings



DRAWING NOTES:

All Dimensions are by Centimeter

- ① Box (40*40*3mm) with Anchor Bolts
- ② Door Steel Hinges 4 pcs
- ③ Door Finger print Lock
- ④ Steel Push Pull Handle
- ⑤ U shaped Steel Channel 4 mm
- ⑥ Steel Door Lock
- ⑦ Iron Sheet Internal 3mm
Iron Sheet External 5 mm
- ⑧ Steel Bars Nest @ (8*8)cm #18mm
- ⑨ Steel Bars Nest @ (10*10)cm #18mm

 شمال NORTH	SURVEYED BY		CHECKED BY	Eng Ehsanullah Holim	PROVINCE	Kandahar	DRAWING TITLE:	
	DRAWN BY	Eng Iqbal Ahmad	REVIEWED BY	Eng Ehsanullah Holim	COUNTRY		Armored Door	
	DESIGNED BY	Eng Iqbal Ahmad	APPROVED BY	Eng Ehsanullah Holim	USAGE			

Academy Window
Go to Settings to activate

پروژه: تهیه و نصب یکباب دروازه زرهی برای زون جنوب غرب، دواب دروازه زرهی شفری برای نمایندگی دافغانستان بانک ولایت زابل و هلمند و اعمار و ساخت سرور روم برای نمایندگی ولایت هلمند دارای نمبر تشخیصیه (DAB/1402/NCB/W08)

قسمت هشتم

بل احجام کار^{۱۶}

د کندهار ولایت دافغانستان بانک دجنوب غرب زون آمریت دصرافانو دتعمیر او کاونتر روم د زرهی دروازی لپاره جزواره اولیه برآورد

شماره	دکار تفصیلات او نوعیت	واحد کار	مقدار کار	قیمت فی واحد	قیمت مجموعی	ملاحظات
دافغانستان بانک دصرافانو او کاونتر روم لپاره دزرهی دروازی جوړول او نصبول په توسط انجنری نورم مطابق						
1	دزړو دروازو لیری کول ، د دروازو دواړه راسته او چپه طرف ته د لس سانتی متره په اندازه اضافه خای پریښودل یا کتپینگ کول ، دنوو دروازو د نصب لپاره زړی کاشی پری کول او دنوو زرهی دروازو نصب ، دنوو دروازو پرسر بانندی دهندارو او 18 ملی سیخ تابدان سره چوکات، نصب او نورن ټولو لوازمو او ضرورتون	Lsum	1			
2	میسی لاین دایران جوړ دسویچانو ، ساکتانو، اوکروپانو لپاره (x2.51) ملی قطر لرونکی	متر	20			
3	دوی زرهی دروازی په داخل دبانک ددهلیز کی دصرافانو دتعمیر او کاونتر روم لپاره ، د اور او زنگ ضد رنگ دری قلمه او به شمول دنصب اونورو لوازمو سره	متر مربع	6.2			
4	د فنګر پرینت قفل (Bio Pro SA20) دخصوصیاتو درلودونکی دکارت او کوډ او فنګر سره (exit button LED magnt lock 750kg with bracket and) یا معادل پی سره دټولو ضروریاتو اونصب سره (PBK YM-750)	تعداد	2			

¹⁶ ډر قرارداد های بالمقطع، بل احجام کار صرف جهت ارائه معلومات بوده و الزام آور نمیباشد. برای معلومات ترتیب میشود و وابسته به قرارداد نیست. جدول فعالیت ها توسط داوطلب تهیه گردیده و اسناد مربوط به قرارداد میباشد.

پروژه: تهیه و نصب یکباب دروازه زرهی برای زون جنوب غرب، دواب دروازه زرهی شفری برای نمایندگی دافغانستان بانک ولایت زابل و هلمند و اعمار و ساخت سرور روم برای نمایندگی ولایت هلمند دارای نمبر تشخیصیه (DAB/1402/NCB/W08)

5	دیو کیلو وات (UPS 1kva) په لوړ کیفیت سره دټولو ضروریاتو دفنګر پړینت قفل لپاره او یا ددی معادل سره دنصبولو او نورو لوازمو سره	تعداد	2		
مجموع قیمت این بخش به افغانی					

خلاصه برآورد ابتدایی دروازه های شفری برای نمایندگی های دافغانستان بانک زابل و هلمند

شماره	نوعیت کار	واحد	مقدار	قیمت فی واحد	قیمت مجموع	ملاحظات
1	امورات ایمنی(Safety) مکمل (جهت حفظ صحت و سلامت کارگران حین کار و نصب درب). قیمت مجموعی تحریر گردد	مجموع	1			برای دو دروازه
2	خارج نمودن دروازه موجوده بشکل فنی بیدون صدمه از چوکات فعلی.	عدد	2			
3	قبل از نصب درب اطراف درب به اندازه درب جدید عیار گردد تاسیخ های دیوار با چوکات درب به شکل اساسی ولدینگ گردد، مطابق ساحه اگر ضرورت سیخ باشد سیخ ها به فاصله های و قطر که در دیوار آهن کانکریتی کار گردیده ولدینگ و جابجا گردد	مجموع	1			برای هر دو دروازه
4	نصب دروازه فلزی کود دار زره مخصوص خزانه ها مدل (RS 200) از شرکت همگام صنعت ایرانی یا معادل ابعاد (t=35 cm h=205 b=105) مکمل با تمام امورات مطابق به استندرد های و معیار های بین المللی. دروازه مذکور دو	عدد	2			

پروژه: تهیه و نصب یکباب دروازه زرهی برای زون جنوب غرب، دواب دروازه زرهی شفری برای نمایندگی دافغانستان بانک ولایت زابل و هلمند و اعمار و ساخت سرور روم برای نمایندگی ولایت هلمند دارای نمبر تشخیصیه (DAB/1402/NCB/W08)

<p>دروازه پی میباشد مانند عکس که ضمیمه اسناد است. با تمام امورات ایجابی آن. (اطراف درب جدید: قالب کاری، کانکریت مارک 250) (خالیه اطراف دروازه به شکل اساسی)، پلاستر 1:4، رنگمالی آن مطابق رنگ قبلی دیوار و پاک کاری مکمل ساحه بعد از نصب و ختم کار</p>				
<p>مجموع قیمت این بخش به افغانی</p>				

احجام ابتدایی و مقادیر کار اعمار اتاق سرور روم مدیریت دافغانستان بانک هلمند

شماره	تفصیلات و نوعیت کار	واحد	مقدار	قیمت فی واحد	قیمت مجموعی	ملاحظات
1	مبلایزیشن ودی مبلایزیشن که شامل تدارکات ابتدایی میباشد (لوازم برای ساحه، آبرسانی، برق، ذخیره مواد ساختمانی درجای، تیه لوازم ایمنی برای کار کردن و داشتن جعبه کمک اولیه در ساحه کار الزامی میباشد) همچنان کشیدن کلکین ها موجود	lump sum	1			
2	خشت کاری از خشت پخته درکار دیوارها منزل تهکوی به عرض 20 سانتی متر ذریعه مصالح سمنی 1:5 مطابق مشخصات نقشه و تکمیل کار باتمام جزئیات آن	مترمکعب	2.2			
3	پلسترکاری درکار دیوار پارتیشن منزل هنکف (سطح داخل و حرجی) ذریعه مصالح سمنی تناسب 1:3 تکمیل کار باتمام جزئیات آن	مترمربع	20			

پروژه: تهیه و نصب یکباب دروازه زرهی برای زون جنوب غرب، دواب دروازه زرهی شفری برای نمایندگی دافغانستان بانک ولایت زابل و هلمند و اعمار و ساخت سرور روم برای نمایندگی ولایت هلمند دارای نمبر تشخیصیه (DAB/1402/NCB/W08)

			115	متر مربع	رنگمالي 100% پلاستیک سه قلم قابل شست در کار دوار های داخلی و سقف اتاق سرور (سطح داخل) تکمیل کار باتمام جزئیات آ»	4
			2.5	متر مربع	تهیه و نصب دروازه فلزی مستحکم باضد زنگ ورنگمالي ضد حریق باقفل مستحکم مطابق نقشه باتمام امورات ایجابی آن	5
			28	متر مربع	تهیه و نصب سرامیک در کف اتاق با نسبت مصاله ۱:۳ باتمام امورات ایجابی و متفرقه آن	6
			2.2	مترمکعب	خشت کاری از خشت پخته درکار درکار خالیگاه کلکئی ها عرض ۴۰ سانتی متر ذریعه مصالح سمنی 1:5 مطابق مشخصات نقشه و تکمیل کار باتمام جزئیات آن	7
			1	پایه	تهیه و نصب ایرکندیشن نوع سینگل سپلیت یونت دوار با ظرفیت (BTU/hr12000) تن مکمل الاسباب همرا با براکت ، پایپ های عایق شده داخل دکت پلاستیکی مطابق مشخصات داده شده درنقشه برنده CHIGO یا معادل آن	8
			1	عدد	تهیه و نصب دود گیرنده باکیفیت عالی باتمام امورات ایجابی و متفرقه آن	9
مجموع قیمت این بخش به افغانی						

پروژه: تهیه و نصب یکباب دروازه زرهی برای زون جنوب غرب، دواب دروازه زرهی شفری برای نمایندگی دافغانستان بانک
ولایت زابل و هلمند و اعمار و ساخت سرور روم برای نمایندگی ولایت هلمند دارای نمبر تشخیصیه
(DAB/1402/NCB/W08)

قسمت نهم

فورمه های قرارداد و تضمین

فورمه ها	عنوان فورمه ها
فورمه امور ساختمان کوچک/05	تضمین آفر: تضمین بانکی
فورمه امور ساختمان کوچک/06	اظهار نامه تضمین آفر
فورمه امور ساختمان کوچک/07	تضمین اجرا (غیر مشروط)
فورمه امور ساختمان کوچک/08	تضمین پیش پرداخت: تضمین بانکی
فورمه امور ساختمانی کوچک/09	موافقت نامه قرارداد

فورمه های نمونوی قابل قبول تضمین آفر، اجرا و پیش پرداخت ارائه گردیده است. داوطلبان فورمه های تضمین اجرا و پیش پرداخت را در این پروسه خانه پری نمی نمایند تنها داوطلب برنده این دو فورمه را ارائه می نمایند.

پروژه: تهیه و نصب یکباب دروازه زرهی برای زون جنوب غرب، دوباب دروازه زرهی شفری برای نمایندگی دافغانستان بانک
ولایت زابل و هلمند و اعمار و ساخت سرور روم برای نمایندگی ولایت هلمند دارای نمبر تشخیصیه
(DAB/1402/NCB/W08)

تضمین آفر: تضمین بانکی
فورمه امور ساختمان کوچک/05

بانک: {نام و آدرس بانک درج گردد}

ذینفع: {نام و آدرس اداره درج گردد}

تاریخ: {روز، ماه و سال تسلیمی آفر درج گردد}

شماره تضمین بانکی آفر {شماره درج گردد}

اطلاع یافتیم که {نام مکمل داوطلب درج گردد}، منبعه به نام "داوطلب" آفر خود که به تاریخ {تاریخ درج گردد} برای اجرای {نام قرارداد درج گردد} تحت اعلان تدارکات شماره {شماره اعلان تدارکات درج گردد} به شما ارائه نموده است.

برعلاوه می دانیم که مطابق شرایط شما، آفر باید همراه با تضمین آفر ارائه گردد.

بر اساس درخواست داوطلب، ما {نام بانک درج گردد} بدینوسیله به صورت قطعی تعهد میسپاریم که بدون تعلل، مبلغ مجموعی {مبلغ به حروف و رقم درج گردد} را بعد از دریافت اولین تقاضای تحریری شما در صورت که داوطلب مرتکب اعمال ذیل گردیده باشد، بپردازیم:

- (1) تغییر یا انصراف از آفر در میعاد اعتبار آفر و بعد از انقضای مدت معینه تسلیمی آفر؛
- (2) انکار داوطلب از پذیرش تصحیح اشتباهات حسایی در جدول قیمت های ارائه شده در آفر؛
- (3) اجتناب از عقد قرارداد، مطابق مندرجات شرطنامه و مطالبه پیشنهاد از طرف داوطلب برنده؛
- (4) فراهم نکردن تضمین اجرای قرارداد مطابق مندرجات شرطنامه از طرف داوطلب برنده؛
- (5) در صورت محرومیت داوطلب به دلیل تخطی در این داوطلبی مطابق حکم ماده چهل و نهم این قانون.

این ضمانت در حالات ذیل فاقد اعتبار خواهد شد:

- (6) در صورتیکه داوطلب برنده به محض دریافت کاپی های قرارداد امضا شده توسط داوطلب و فراهم سازی تضمین اجرا طبق

دستورالعمل برای داوطلبان؛ یا

- (7) در صورتیکه داوطلب برنده نباشد، به محض (1) امضای قرارداد با داوطلب برنده؛ یا (2) 28 روز بعد از ختم میعاد اعتبار آفر به شمول میعاد تمدید مدت اعتبار آفر {تاریخ ختم آفر درج گردد}

در نتیجه، هرگونه تقاضا برای پرداخت تحت این تضمین باید توسط ما قبل از میعاد فوق دریافت شده باشد.

این تضمین تابع مقررره منتشره شماره 785 اطاق تجارت بین المللی میباشد.

امضا: {امضای مسئول مربوط درج گردد}

مهر: {مهر گردد}

پروژه: تهیه و نصب یکباب دروازه زرهی برای زون جنوب غرب، دوباب دروازه زرهی شفری برای نمایندگی دافغانستان بانک
ولایت زابل و هلمند و اعمار و ساخت سرور روم برای نمایندگی ولایت هلمند دارای نمبر تشخیصیه
(DAB/1402/NCB/W08)

تضمین اجرا بانکی (غیر مشروط)

فورمه امور ساختمان کوچک/07

بانک: {نام و آدرس بانک درج گردد}

ذینفع: {نام و آدرس اداره درج گردد}

تاریخ: {روز، ماه و سال تسلیمی آفر درج گردد}

شماره تضمین بانکی آفر {شماره درج گردد}

{په اساس درخواست داوطلب برنده، بانک این فورمه را مطابق رهنمود ارائه شده خانه پری می نماید}

اطلاع حاصل نمودیم که {نام مکمل قراردادی درج گردد}، که منبع بنام "قراردادی" یاد می شود، قرارداد شماره {شماره قرارداد درج گردد} مؤرخ {روز، ماه و سال درج گردد} را که منبع بنام قرارداد یاد می شود با اداره محترم شما بمنظور انجام {نام قرارداد و توضیح مختصر امور ساختمانی درج گردد} عقد می نماید.

علاوه بر آن، ما میدانیم که طبق شرایط این قرارداد، تضمین اجراء نیز لازم می باشد.

به درخواست قراردادی، ما تعهد می نمائیم که بدون چون و چرا مبلغ {مبلغ} به حروف و ارقام درج گردد} را بمجرد دریافت اولین تقاضای کتبی شما که نشان دهنده تخطی قراردادی از شرایط مندرج قرارداد باشد، بدون ارائه دلایل و زمینه های ارسال تقاضا از جانب شما، بپردازیم.

این تضمین (28) روز بعد از تسلیمی تصدیقنامه تسلیمی امور ساختمان به ما یا الی تاریخ {روز، ماه و سال} درج گردد} هر کدام که اول صورت گیرد، اعتبار دارد و هر نوع تقاضا برای پرداخت مطابق این تضمین باید قبل از تاریخ متذکره به دفتر بانک تسلیم داده شود.

این تضمین تابع مقرره منتشره شماره 785 اطاق تجارت بین المللی، به استثنای فقره 2 ماده 20 (الف) آن میباشد.

{رامضا، نام و وظیفه نماینده با صلاحیت بانک و اکمال کننده درج گردد}

{مهر بانک}

{مهر اکمال کننده}

¹⁷ {تضمین کننده (بانک) مبلغ که بیانگر فیصدی قیمت قرارداد را که به اسعار قرارداد یا قابل تبادل قابل قبول اداره، تبدیل شده درج مینماید}
¹⁸ {این تاریخ (28) روز بعد از تاریخ تخمینی تکمیل میباشد. اداره توجه باید داشت که در موقع تمدید میعاد تکمیل امور ساختمان، تمدید این تضمین را از بانک بصورت کتبی قبل از ختم اعتبار تضمین اجرا درخواست نماید. جهت تهیه این تضمین، اداره یادداشت زیر را در قسمت آخر پاراگراف این فورمه درج مینماید: "تضمین کننده(بانک) به یک تمدید زمان برای مدت (6) ماه یا (1) سال در مقابل درخواست کتبی اداره قبل از ختم اعتبار تضمین، موافقه مینماید"}

پروژه: تهیه و نصب یکباب دروازه زرهی برای زون جنوب غرب، دواب دروازه زرهی شفری برای نمایندگی دافغانستان بانک
ولایت زابل و هلمند و اعمار و ساخت سرور روم برای نمایندگی ولایت هلمند دارای نمبر تشخیصیه
(DAB/1402/NCB/W08)

تضمین پیش پرداخت: تضمین بانکی

فورمه امور ساختمان کوچک/08

بیه اساس درخواست داوطلب برنده، بانک این فورمه را مطابق رهنمود ارائه شده خانه پری می نماید

بانک: نام و آدرس بانک درج گردد

دینفع: نام و آدرس اداره درج گردد

تاریخ: روز، ماه و سال تسلیمی آفر درج گردد

شماره تضمین بانکی آفر شماره درج گردد

ما نام قانونی و آدرس بانک درج گردد اطلاع حاصل نمودیم که نام و آدرس قراردادی درج گردد، که منبهد بنام "قراردادی" یاد می شود، قرارداد شماره شماره قرارداد درج گردد مؤرخ روز، ماه و سال درج گردد را که منبهد بنام قرارداد یاد می شود با اداره محترم شما بمنظور اجرای امور ساختمان نام قرارداد توضیح مختصر امور ساختمان درج گردد عقد نماید.

علاوه بر آن، ما میدانیم که طبق شرایط این قرارداد، پیش پرداخت در مقابل تضمین پیش پرداخت صورت میگیرد.

به درخواست قراردادی، تعهد می نمایم که بدون چون و چرا مبلغ مبلغ به حروف و ارقام درج گردد را بمجرد دریافت اولین تقاضای کتبی شما که نشان دهنده تخطی قراردادی ناشی از استفاده پیش پرداخت برای اهداف غیر از مصارف تجهیز صورت گرفته باشد، به شما بپردازیم.

این یک شرطی است برای تهیه هرنوع مطالبه و پرداخت تحت این ضمانت طوریکه پیش پرداخت متذکره فوق باید توسط قراردادی به حساب نمبرش دریافت شده باشد شماره و محل حساب درج گردد

مبلغ این تضمین بصورت تدریجی به اندازه باز پرداخت پیش پرداخت توسط قراردادی که در کاپی بیانیه موقت یا تصدیقنامه پرداخت از آن تذکر و به ما ارائه گردیده، کم میگردد. این تضمین بمجرد دریافت کاپی تصدیقنامه پرداخت که بیانگر اینکه (80) فیصد قیمت قرارداد برای پرداخت تصدیق گردیده، یا به تاریخ روز، ماه و سال^{۱۹} درج گردد فاقد اعتبار میگردد.

این تضمین تابع مقررہ منتشره شماره 785 اطاق تجارت بین المللی، میباشد.

امضا نماینده با صلاحیت اخذ گردد

مهر بانک

¹⁹ {این تاریخ (28) روز بعد از تاریخ تخمینی تکمیل میباشد. اداره توجه باید داشت که در موقع تمدید میعاد تکمیل امور ساختمان، تمدید این تضمین را از بانک بصورت کتبی قبل از ختم اعتبار تضمین اجرا درخواست نماید. جهت تهیه این تضمین، اداره یادداشت زیر را در قسمت آخر پاراگراف این فورمه درج مینماید: "تضمین کننده(بانک) به یک تمدید زمان برای مدت که نباید بیشتر از (6) ماه یا (1) سال در مقابل درخواست کتبی اداره قبل از ختم اعتبار تضمین، موافقه مینماید"

پروژه: تهیه و نصب یکباب دروازه زرهی برای زون جنوب غرب، دوباب دروازه زرهی شفری برای نمایندگی دافغانستان بانک
ولایت زابل و هلمند و اعمار و ساخت سرور روم برای نمایندگی ولایت هلمند دارای نمبر تشخیصیه
(DAB/1402/NCB/W08)

فورمه موافقتنامه قرارداد

فورمه امور ساختمانی کوچک/09

لردر این موافقتنامه قرارداد هرگونه تصحیح یا تعدیل از اثر اصلاح اشتباهات محاسبوی مطابق ماده 28 دستور العمل برای داوطلبان، تعدیل قیمت در جریان پروسه ارزیابی مطابق بند 3 ماده 16 دستور العمل برای داوطلبان، انتخاب آفر بدیل مطابق ماده 18 دستور العمل برای داوطلبان، انحرافات قابل قبول مطابق ماده 27 دستور العمل برای داوطلبان، یا تغییرات دیگری موافقه شده دوطرف مجاز در شرایط عمومی قرارداد چون تغییر کارمندان کلیدی، قراردادی های فرعی، جدول بندی، و امثال آن شامل می باشد.

این موافقتنامه به تاریخ {سال، ماه و روز درج گردد} میان {نام و آدرس اداره درج گردد} و {نام و آدرس داوطلب برنده درج گردد} عقد گردیده است.

اداره آفر داوطلب برنده را جهت اجرا، تکمیل و رفع هرگونه نواقص ناشی از اجراءات در قرارداد {نام و نمبر تشخیصیه قرارداد درج گردد} پذیرفته و قراردادی قرارداد متذکره را اجرا می نماید.

این موافقتنامه موارد ذیل را در بر می گیرد:

1. کلمات و اصطلاحات شامل این موافقتنامه عین معنی را افاده می نمایند که بترتیب در شرایط قرارداد به آن نسبت داده می شوند، آنها تشکیل دهنده و بخشی از این موافقتنامه تلقی میگردند.
2. قراردادی در مقابل پرداخت اداره تعهد می نماید که قرارداد امور ساختمان را اجرا، تکمیل و هرگونه نواقص را مطابق شرایط این قرارداد رفع می نماید.
3. اداره نیز تعهد می نماید که قیمت قرارداد یا دیگر مبلغ قابل پرداخت تحت شرایط این قرارداد را در مقابل اجرا، تکمیل، و رفع نواقص امور ساختمان در زمان و شیوه مشخص شده در این قرارداد پرداخت نماید.
- 4.

طرف های شاهد که سبب تشکیل این موافقتنامه گردیده اند:

مهر در حضور {خانه پری گردد}

امضا، مهر، و تسلیم گردید {خانه پری گردد}

در حضور {خانه پری گردد}

امضا الزام آور اداره: {امضا توسط نماینده با صلاحیت اداره}

امضا الزام آور قراردادی: {امضا توسط نماینده با صلاحیت قراردادی}