



د افغانستان بانک

آمریت عمومی تدارکات

شرطنامه معیاری تدارک امور ساختمان

برای

پروژه: تهیه و نصب کانکس 10، 20 و 40 فوت ضرورت زون های جنوبغرب، جنوب
شرق، غرب و شرق دافغانستان بانک

آدرس اداره: ابن سینا وات کابل افغانستان

شماره داوطلبی: DAB/1403/NCB/W02

تعداد بخش ها (LOTS): ندارد

بودجه: انکشافی

کود بودجه: 1209820

تاریخ صدور: 1403/05/18

پروژه: تهیه و نصب کانکس 10، 20 و 40 فوت ضرورت زون های جنوبغرب، جنوب شرق، غرب و شرق دافغانستان بانک تحت
تشخیصیه نمبر (DAB/1403/NCB/W02)

محتویات

مقدمه

قسمت اول: دستور العمل برای داوطلبان

قسمت دوم: صفحه معلومات داوطلبی

قسمت سوم: فورمه های داوطلبی

قسمت چهارم: شرایط عمومی قرارداد

قسمت پنجم: شرایط خاص قرارداد

قسمت ششم: مشخصات

قسمت هفتم: نقشه ها

قسمت هشتم: بل احجام کاری

قسمت نهم: فورمه های قرارداد و تضمینات

مقدمه

این شرطنامه معیاری توسط اداره تدارکات ملی طبق اسناد مشابه معیاری داوطلبی مورد استفاده نهاد های چند جانبه انکشافی بین المللی ترتیب گردیده و توسط ادارات تدارکاتی در تدارک امور ساختمانی کوچک که قیمت تخمینی تدارکات الی (500) میلیون افغانی بوده و با استفاده از وجوه عامه¹ تمویل می گردند در روش های تدارکات داوطلبی باز، مقید، و تدارکات از منبع واحد مورد استفاده قرار می گیرد.

این شرطنامه در روشنی احکام قانون و طرزالعمل تدارکات ترتیب گردیده و در صورت مغایرت میان قانون و طرزالعمل تدارکات و مفاد این شرطنامه به قانون و طرزالعمل استناد می گردد.

با انفاذ این شرطنامه، شرطنامه معیاری تدارک اجناس منضمه متحدالمال شماره PPU/C024/1388 صادره واحد پالیسی تدارکات اسبق وزارت مالیه ملغی شمرده شده و قابل استفاده نمی باشد.

ادارات تدارکاتی می توانند به پیروی از حکم جزء 2 ماده چهارم قانون تدارکات، در تدارکات که توسط موسسات تمویل کننده تمویل می گردند از اسناد معیاری داوطلبی آن موسسات استفاده به عمل آورند.

نقل این شرطنامه از مراجع ذیل قابل دریافت می باشد:

ریاست عمومی اداره امور ریاست امارت اسلامی

اداره تدارکات ملی

ریاست پالیسی تدارکات

قصر مرمرین، کابل، افغانستان

www.npa.gov.af

¹ وجوه عامه عبارت از پول یا سایر دارائی های مالی و عایدات اداره است که در ماده هشتم قانون اداره امور مالی و مصارف عامه تصریح گردیده که شامل هرگونه منابع مالی مناسب به اداره با طی مراحل بودجوی و همچنان سایر وجوه بودجوی به شمول هزینه های کمکی و اعتبارات پولی که در اختیار اداره گذاشته می شود، می باشد.

الف. عموميات	
1.1	<p>اداره این شرطنامه را به منظور تدارک امور ساختمانی مندرج صفحه معلومات داوطلبی و قسمت 5 (شرایط خاص قرارداد) صادر مینماید. نام، نمبر تشخیصیه و تعداد بخش های این داوطلبی به شمول نام و نمبر تشخیصیه هر بخش (Lot) و نوع قرارداد در صفحه معلومات داوطلبی و شرایط خاص قرارداد درج می گردد.</p>
1.2	<p>داوطلب برنده امور ساختمانی را به تاریخ مندرج صفحه معلومات داوطلبی و مندرجات شرایط خاص قرارداد تکمیل می نماید.</p>
1.3	<p>در این شرطنامه:</p> <p>1- اصطلاح "کتبی" به معنی انجام ارتباطات طور تحریری مانند فکس، ایمیل و تلکس همراه با اسناد دریافتی توسط طرف مقابل می باشد؛</p> <p>2- در صورت لزوم مفرد به عوض جمع و جمع به عوض مفرد بکار برده می شود؛</p> <p>3- "روز" به معنی روز تقویمی می باشد.</p>
2.1	<p>اداره، وجوه کافی برای تمویل تدارکات به شمول تمویل مراحل پیشبرد آن را تعهد و قسمتی از وجوه مالی تعهد شده را برای تادیات موجه تحت قرارداد امور ساختمانی که این شرطنامه به منظور آن صادر گردیده است به کار می گیرد.</p>
2.2	<p>وجوه عامه عبارت از پول یا سایر دارائی های مالی و عایدات اداره است که در ماده هشتم قانون اداره امور مالی و مصارف عامه تصریح گردیده که شامل هرگونه منابع مالی مناسب به اداره با طی مراحل بودجوی و همچنان سایر وجوه بودجوی به شمول کمک ها و قرضه های که در اختیار اداره گذاشته می شود، می باشد.</p>
3.1	<p>اداره، داوطلب، اکمال کننده، قراردادی و قراردادی فرعی مکلف اند اصول عالی اخلاقی را در مراحل داوطلبی، تطبیق و اجرای این قرارداد رعایت نمایند. روی این ملحوظ اصطلاحات آتی مفاهیم ذیل را افاده می نمایند:</p> <p>1- فساد: عبارت از درخواست، دریافت، دادن یا پیشنهاد به صورت مستقیم یا غیرمستقیم هرچیز با ارزشیکه به صورت غیرمناسب کارکردهای جانب دیگر (کارمندان تدارکات) را تحت تاثیر قرار دهد.</p> <p>2- تقلب: ارتکاب هرگونه فروگذاری به شمول کتمان حقایق که عمداً و یا سهواً به منظور اغفال کارمندان تدارکات و مدیریت قرارداد جهت حصول منفعت مالی و غیر مالی و یا اجتناب از اجرای مکلفیت ها صورت گیرد.</p> <p>3- تبانی: عبارت از سازش میان دو یا بیشتر داوطلبان و یا میان داوطلبان و کارمندان اداره که به منظور بدست آوردن مقاصد نامناسب به شمول تحت تاثیر قراردادن نادرست اعمال سائین طرح گردیده باشد.</p> <p>4- اجبار: عبارت از تهدید و یا ضرر رسانیدن به کارمندان تدارکات و مدیریت قرارداد و یا سایر داوطلبان به منظور تحت تاثیر قراردادن اعمال آنان به صورت مستقیم یا غیر مستقیم می باشد.</p> <p>5- ایجاد اخلال و موانع: عبارت از تخریب، تزویر، تغییر یا کتمان اسناد و اظهارات نادرست در پروسه تدارکات و یا امور نظارتی مربوط می باشد.</p>
3.2	<p>اداره پیشنهاد اعطای قرارداد به داوطلب برنده که مستقیماً یا از طریق نماینده مرتکب فساد، تقلب، تبانی، اجبار یا ایجاد اخلال و موانع در مراحل داوطلبی یا در اجرای قرارداد گردیده است را لغو می نماید.</p>
3.3	<p>اداره در صورت ارتکاب فساد، تقلب، تبانی، اجبار و اخلال در مراحل تدارکات توسط کارمند اداره، موضوع را در اسرع وقت به مراجع ذیربط ارجاع می نماید.</p>
3.4	<p>اداره داوطلب یا قراردادی را در صورت ارتکاب اعمال مندرج فقره (1) ماده چهل و نهم قانون تدارکات از اشتراک در مراحل تدارکات محروم می نماید.</p>
3.5	<p>داوطلب، قراردادی و قراردادی فرعی مکلف است، زمینه تفتیش و بررسی حسابات، یادداشت ها و سایر اسناد مربوط به تسلیمی آفر و اجرای قرارداد را توسط مفتشین موظف از جانب اداره فراهم نماید.</p>
4.1	<p>داوطلب و شرکای وی میتوانند تابعیت هرکشوری را با رعایت محدودیت های مندرج صفحه معلومات داوطلبی داشته باشند. در صورت که داوطلب، قراردادی و قراردادی فرعی، ساکن، تبعه و یا ثبت در یک کشور بوده و یا مطابق قوانین همان کشور فعالیت نماید، تبعه همان کشور محسوب می گردد.</p>
4.2	<p>داوطلب نباید تضاد منافع داشته باشد، داوطلب با یک یا بیشتر جوانب این داوطلبی تضاد منافع دارد اگر بصورت مستقیم یا غیر مستقیم با شرکت یا طرف که طرح، مشخصات و سایر اسناد مربوط این تدارکات را</p>

<p>ترتیب نموده و یا با شخص که منحیث مدیر پروژه تحت این داوطلبی پیشنهاد شده باشد ارتباط داشته باشد. داوطلب که تضاد منافع داشته باشد غیر واجد شرایط پنداشته می شود. شرکت یا شخص که توسط اداره، موظف به ارائه خدمات مشورتی در ترتیب و نظارت امور ساختمانی گردیده و همچنین شرکت های متعلق به آن در این داوطلبی غیر واجد شرایط پنداشته می شوند.</p>	
<p>4.3 اداره نمی تواند قرارداد را با داوطلب محروم شده و یا تحت محرومیت عقد نماید. لست داوطلبان محروم شده و تحت محرومیت از ویب سایت اداره تدارکات ملی قابل دریافت می باشد.</p>	
<p>4.4 داوطلب مکلف است شواهد و مدارک تثبیت اهلیت خویش را مطابق مندرجات صفحه معلومات داوطلبی ارائه نماید.</p>	
<p>5.1 تمام داوطلبان شرح اولیه شیوه کاری پیشنهادی و جدول امور ساختمانی بشمول نقشه ها و چارت های مورد نیاز را در قسمت 3 فورمه های داوطلبی، ارائه می نمایند.</p>	<p>ماده 5 - اهلیت داوطلب</p>
<p>5.2 در صورت انجام ارزیابی قبلی اهلیت داوطلبان، عقد قرارداد صرف با داوطلبان موفق در ارزیابی قبلی اهلیت صورت می گیرد. داوطلبان موفق در ارزیابی قبلی اهلیت معلومات تجدید شده در مورد اهلیت خویش و یا استمرار اهلیت ارزیابی شده را در روز تسلیمی آفر ارائه می نمایند. تجدید یا تأیید استمرار اهلیت در قسمت 3 درج میگردد.</p>	
<p>5.3 در صورت عدم راه اندازی ارزیابی قبلی اهلیت داوطلبان، داوطلبان معلومات و اسناد ذیل را بر علاوه اسناد مندرج اجزای 2، 3، 4، 5 و 6 فقره (2) حکم هفدهم طرز العمل تدارکات شامل قسمت 3 می نمایند. مگر اینکه در صفحه معلومات داوطلبی طور دیگر تذکر رفته باشد:</p> <ol style="list-style-type: none"> 1- نقل و اصل اسناد که نشان دهنده وضعیت حقوقی، محل ثبت، آدرس تجارتي و نوع فعالیت داوطلب باشد؛ 2- صلاحیت نامه کتبی مهر و امضا شده؛ 3- ارزش مجموعی امور ساختمانی اجرا شده در 10 سال گذشته؛ 4- در تدارکات امور ساختمانی، تطبیق (1) قرار داد، که قیمت آن حد اقل (70) فیصد قیمت تخمینی تدارکات مورد نظر را تکمیل نماید و یا (2) قرار داد مشابه، که مجموع قیمت آن حد اقل (100) فیصد قیمت تخمینی تدارکات مورد نظر را به اساس متحد المال NPA/PPD/C22/1397 تکمیل نماید. 5- اقلام عمده تجهیزات ساختمانی پیشنهاد شده برای اجرای این قرارداد؛ 6- اهلیت و تجارب کارمندان مدیریت ساحه و پرسونل تخنیکي که برای اجرای این قرارداد اختصاص داده می شود؛ 7- گزارش وضعیت مالی داوطلب مانند گزارش تفتیش یا بیانیه مفاد و ضرر یا اظهار نامه تصفیه مالیاتی در (5) سال گذشته؛ 8- مدارک که نشان دهنده موجودیت سرمایه دورانی کافی نزد داوطلب برای اجرای این قرارداد (دسترسى به اعتبارات (قرضه) و سایر منابع مالی قابل دسترس)، که بدون شمولیت پیش پرداخت قابل اجرا تحت این قرارداد بشتر از سایر تعادات مالی داوطلب برای سایر قرارداد ها و آفر های ارائه شده باشد. 9- معلومات در مورد دعاوی در جریان و یا اختتام یافته در پنج سال اخیر که داوطلب در آن دخیل بوده باشد بشمول طرفین دعوی، مبلغ تحت منازعه و احکام صادره در مورد. 10- معلومات در مورد اعطای قرارداد فرعی 	
<p>5.4 در صورت که داوطلب شرکت مشترک (JV) دو یا بیشتر شرکت باشد، داوطلب مشترک مکلف به رعایت موارد زیر می باشد. مگر اینکه در صفحه معلومات داوطلبی، طور دیگر تذکر رفته باشد:</p> <ol style="list-style-type: none"> 1- آفر شامل معلومات مندرج بند 3 ماده 5 این دستور العمل برای هر شریک مشترک باشد؛ 2- آفر بمنظور الزامیت قانونی آن توسط تمام شرکا مهر و امضا شده باشد؛ 3- تمامی شرکا بصورت مشترک مسؤل تطبیق قرارداد مطابق شرایط آن می باشند؛ 4- یکی از شرکا منحیث شریک اصلی معرفی گردیده و مسؤل قبول مسؤلیت ها و پذیرش رهنمود ها به نمایندگی از سایر شرکا می باشد؛ 5- اجرای قرارداد بشمول پرداخت با شریک اصلی صورت میگردد؛ 6- نقل موافقتنامه شرکت مشترک که توسط شرکا امضا گردیده است. 	
<p>5.5 جهت واجد شرایط شناخته شدن برای اعطای قرارداد، داوطلب باید معیار های اهلیت ذیل را دارا باشد. مگر اینکه در صفحه معلومات داوطلبی طور دیگر تذکر رفته باشد:</p>	

<p>1- حجم معاملات در سکتور ساختمانی در خلال مدت مندرج صفحه معلومات داوطلبی؛ 2- تجربه منحیث قراردادی اصلی در امور ساختمانی در حد اقل تعداد قرارداد های ساختمانی با اندازه، ماهیت و پیچیدگی معادل در میعاد مندرج صفحه معلومات داوطلبی (بمنظور مطابقت با این معیار داوطلب باید حد اقل (70) فیصد امور ساختمانی را تکمیل نموده باشد) قرارداد که تحت دعوا بوده و مبلغ تحت منازعه بیشتر از (10) فیصد قیمت قرارداد باشد، نمی تواند منحیث تجربه مد نظر گرفته شود؛ 3- یک پلان دسترسی (مالکیت و اجاره) به موقع تجهیزات مورد نیاز مندرج صفحه معلومات داوطلبی؛ 4- داشتن یک مدیر قرارداد با (5) سال تجربه کاری در امور ساختمانی با ماهیت مشابه بشمول حد اقل (3) سال تجربه کاری منحیث مدیر؛ 5- دارایی های سیال و یا انواع اعتبارات (قرضه) که کمتر از مبلغ تذکر رفته در صفحه معلومات داوطلبی نباشد و بیشتر از تعهدات مالی داوطلب برای سایر قرارداد ها بدون شمولیت پیش پرداخت قابل اجرا تحت این قرارداد باشد؛ استمرار دعاوی یا استمرار صدور فیصله حکمیت بر علیه داوطلب یا شریک داوطلب مشترک در گذشته منجر به فاقد اهلیت شمرده شدن داوطلب شده می تواند.</p>	
<p>5.6 برای مطابقت با حد اقل معیارات اهلیت مندرج جز 1 بند 5 ماده 5 این دستورالعمل، ارقام اهلیت هر شریک شرکت مشترک باهم جمع می گردد و مجموع ارقام اهلیت شرکا 100 فیصد معیار اهلیت را تکمیل نماید. هر شریک باید حد اقل (25) فیصد و شریک اصلی حد اقل (40) فیصد معیار های اهلیت را تکمیل نماید. عدم تکمیل شرط بالا منجر به رد آفر شرکت مشترک می گردد. تجربه و منابع قراردادی فرعی در تکمیل معیار ها توسط داوطلب در نظر گرفته نمی شود، مگر اینکه در صفحه معلومات داوطلبی طور دیگر تذکر رفته باشد.</p>	
<p>6.1 هر داوطلب می تواند یک آفر را بصورت انفرادی یا منحیث شریک شرکت مشترک ارائه نماید. هرگاه داوطلب بیشتر از یک آفر ارائه نموده و یا در بیشتر از یک آفر شریک باشد منجر به رد تمام آفر های که داوطلب در آن اشتراک دارد میگردد. اشتراک منحیث قراردادی فرعی و آفر بدیل در صورتیکه مجاز باشد از این امر مستثنی است.</p>	<p>ماده 6- هر داوطلب یک آفر</p>
<p>7.1 داوطلب بمصرف خود آفر را تهیه و تسلیم نموده و اداره مسؤلیت چنین مصارف را ندارد.</p>	<p>ماده 7- مصارف داوطلبی</p>
<p>8.1 داوطلب می تواند با قبول مسؤلیت و خطرات مربوط از ساحه کار و محیط و ماحول آن بازدید نموده و معلومات لازم جهت ترتیب آفر و عقد قرارداد امور ساختمانی را جمع آوری نماید. مصارف بازدید از محل به عهده داوطلب می باشد.</p>	<p>ماده 8- بازدید از ساحه</p>
ب. شرطنامه	
<p>9.1 این شرطنامه شامل قسمت های ذیل و ضمایم صادره مطابق ماده 11 این دستور العمل می باشد: قسمت اول: دستور العمل برای داوطلبان قسمت دوم: صفحه معلومات داوطلبی قسمت سوم: فورمه های داوطلبی قسمت چهارم: شرایط عمومی قرارداد قسمت پنجم: شرایط خاص قرارداد قسمت ششم: مشخصات قسمت هفتم: نقشه ها قسمت هشتم: بل احجام کاری² قسمت نهم: فورمه های قرارداد و تضمینات</p>	<p>ماده 9- مندرجات شرطنامه</p>
<p>10.1 داوطلب می تواند در مورد این شرطنامه معلومات بیشتر را از اداره بصورت کتبی با تماس به آدرس مندرج صفحه معلومات داوطلبی مطالبه نماید، مشروط بر اینکه مطالبه متذکره حد اقل (7) روز در داوطلبی باز و (4) روز در داوطلبی مقید قبل از میعاد تسلیمی آفرها به اداره مواصلت نموده باشد. اداره در خلال مدت (3) روز کاری در داوطلبی باز و (2) روز کاری در داوطلبی مقید توضیح کتبی را به داوطلب ارسال می نماید. نقل این توضیح به تمام داوطلبانیکه شرطنامه را دریافت نموده اند بدون تذکر منبع درخواست ارسال میگردد.</p>	<p>ماده 10- توضیح شرطنامه</p>

<p>10.2 به منظور توضیح و جواب به سوالات پیرامون مندرجات شرطنامه، در صورتیکه در شرطنامه ذکر شده باشد اداره میتواند، از داوطلب برای اشتراک در جلسه قبل از داوطلبی در محل، تاریخ و وقت مندرج در صفحه معلومات داوطلبی، دعوت نماید.</p> <p>10.3 از داوطلب تقاضا می شود تا در صورتیکه سوال داشته باشد، آنرا بصورت تحریری قبل از تاریخ برگزاری جلسه قبل از داوطلبی به اداره تسلیم نماید.</p> <p>10.4 گزارش جلسه قبل از داوطلبی، به شمول سوالات و جوابات ارائه شده بشمول هر جواب دیگری تهیه شده بعد از جلسه، در مدت حد اکثر (4) روز به تمام داوطلبانیکه شرطنامه را اخذ نموده اند، ارسال میگردد. هرگونه تعدیل شرطنامه در نتیجه جلسه قبل از داوطلبی با صدور ضمیمه شرطنامه در روشنی ماده 11 این دستورالعمل صورت می گیرد.</p>	
<p>11.1 اداره میتواند، در طول میعاد تسلیمی آفرها با صدور ضمیمه شرطنامه را تعدیل نماید.</p> <p>11.2 ضمایم صادره جزء شرطنامه محسوب گردیده و بصورت کتبی به داوطلبانیکه شرطنامه را دریافت نموده اند ارسال میگردد. داوطلبان دریافت ضمیمه را به صورت کتبی تصدیق می نمایند.</p> <p>11.3 اداره می تواند به منظور در اختیار قرار دادن وقت کافی برای داوطلبان جهت تهیه آفر، طی یک ضمیمه میعاد تسلیمی آفرها را در مطابقت با بند 2 ماده 21 این دستورالعمل تمدید نماید.</p>	<p>ماده 11- تعدیل شرطنامه</p>
ج. تهیه آفرها	
<p>12.1 تمام اسناد مربوط آفر به زبان که در صفحه معلومات داوطلبی مشخص گردیده ترتیب میگردد.</p>	<p>ماده 12 - زبان آفر</p>
<p>13.1 آفر ارائه شده شامل اسناد ذیل می باشد:</p> <p>1- تضمین آفر در مطابقت با ماده 17 این دستورالعمل؛</p> <p>2- بل احجام کاری³ قیمت گذاری شده؛</p> <p>3- فورمه آفر داوطلبی؛</p> <p>4- اسناد و فورم معلومات اهلیت؛</p> <p>5- آفرهای بدیل در صورت که مجاز باشد؛ و</p> <p>6- سایر مواد مطالبه شده در صفحه معلومات داوطلبی.</p>	<p>ماده 13- اسناد شامل آفر</p>
<p>14.1 قرارداد برای تمام امور ساختمانی مندرج بند 1 ماده 1 این دستورالعمل به اساس بل احجام کار قیمت گذاری شده که توسط داوطلب ارائه می گردد می باشد.</p>	<p>ماده 14 - قیم آفر</p>
<p>14.2 داوطلب باید نرخ ها و قیمت ها برای تمام اقلام امور ساختمانی مندرج بل احجام کاری را ارائه نماید. اقلام که برای آنها نرخ و قیمت ارائه نشده باشد، قیمت و نرخ آن در بل احجام کار شامل شده محسوب گردیده و پرداخت به آن صورت نمی گیرد. در صورتیکه مجموع قیمت قلم یا اقلامی که برای آن قیمت ارائه نشده است، از (10) فیصد قیمت آفر داوطلب تجاوز نماید، آفر وی غیر جوابگو محسوب میگردد. در صورت تصحیح، اغلاط خط زده شده، تصحیح شده امضا و تاریخ تصحیح درج گردد.</p>	
<p>14.3 تمام محصولات قابل پرداخت، مالیات، بشمول مالیات بر معاملات انتفاعی⁴ (BRT) و سایر مکلفیت های مالی قابل پرداخت تحت این قرارداد 28 روز قبل از ختم میعاد تسلیمی آفر، در قیمت ها، نرخ ها و قیمت مجموعی آفر شامل گردد.</p>	
<p>14.4 در صورت تذکر در صفحه معلومات داوطلبی و شرایط خاص قرارداد و احکام ماده 47 شرایط عمومی قرارداد، نرخ ها و قیمت های آفر در جریان اجرای قرارداد قابل تعدیل میباشد. داوطلب معلومات لازم مندرج ماده 47 شرایط عمومی و خاص قرارداد را توأم با آفر خویش ارائه می نماید.</p>	
<p>15.1 داوطلب باید نرخ فی واحد و قیمت های مندرج آفر⁵ را به واحد پولی افغانی ارایه نماید، مگر اینکه در صفحه معلومات داوطلبی طوری دیگر تذکر رفته باشد.</p>	<p>ماده 15- اسعار آفر و پرداخت</p>
<p>15.2 منبع نرخ تبادل، نرخ فروش دافغانستان بانک در روز مندرج صفحه معلومات داوطلبی می باشد.</p>	

⁴ Business Receipt Tax

⁵ در قرارداد های با پرداخت بالمقطع "قیمت فی واحد و قیمت ها" با "قیمت سر جمع" تعویض گردد.

پروژه: تهیه و نصب کانکس 10، 20 و 40 فوت ضرورت زون های جنوبغرب، جنوب شرق، غرب و شرق دافغانستان بانک تحت
تشخیصیه نمبر (DAB/1403/NCB/W02)

15.3 داوطلب مکلف است جزئیات اسعار خارجی لازم را در آفر ارائه نماید.	
<p>16.1 آفر باید به مدت مندرج صفحه معلومات داوطلبی اعتبار داشته باشد. این مدت در داوطلبی های ملی نمی تواند بیشتر از (90) روز بعد از ختم میعاد تسلیمی آفرها باشد. آفرهای با مدت اعتبار کمتر از میعاد مندرج این شرطنامه، غیر جوابگو پنداشته شده، رد میگردد. در داوطلبی بین المللی میعاد اعتبار آفر بیشتر از 120 روز بوده نمی تواند.</p> <p>16.2 در حالات استثنائی اداره از داوطلب تقاضا می نماید تا مدت اعتبار آفر را به مدت مشخص تمدید نماید. تقاضای اداره برای تمدید و جواب داوطلب طور کتبی صورت میگیرد. در صورت تمدید میعاد اعتبار آفر، میعاد اعتبار تضمین آفر نیز برای مدت مشابه تمدید میگردد. داوطلب نمی تواند در آفر تمدید شده خویش تغییرات وارد نماید، حالات مندرج ماده 17 این دستورالعمل از این امر مستثنی است. در صورت رد درخواست تمدید میعاد اعتبار آفر از جانب داوطلب، تضمین آفر مسترد می گردد. در صورت در جریان بودن طی مراحل محرومیت داوطلب، تضمین آفر وی مسترد نمیگردد.</p>	ماده 16- میعاد اعتبار آفرها
17.1 داوطلب مکلف است، تضمین آفر یا اظهارنامه تضمین آفر را منحیث جزء آفر خود تهیه نماید. آفر بدون تضمین، آفر غیر جوابگو پنداشته شده، رد میگردد.	ماده 17- تضمین آفر و اظهارنامه تضمین آفر
<p>17.2 مقدار تضمین آفر در صفحه معلومات داوطلبی مشخص گردیده و می تواند به واحد پول افغانی و یا سایر اسعار قابل تبدیل مطابق صفحه معلومات داوطلبی ارایه گردد. تضمین آفر می تواند:</p> <p>1- به شکل ضمانت بانکی و پول نقد ارایه گردد.</p> <p>2- داوطلب می تواند تضمین آفر را از یک نهاد معتبر مالی هر کشور واجد شرایط تهیه نماید. هرگاه نهاد صادر کننده تضمین آفر خارج از افغانستان موقعیت داشته باشد، باید نهاد مالی مشابه در داخل افغانستان اجرای تضمین آفر را ضمانت نماید.</p> <p>3- تضمین آفر باید کاملاً در مطابقت با یکی از فورم های تضمین آفر مندرج قسمت 9 (فورمه های قرارداد و تضمینات) و یا فورمه های دیگری که قبل از تسلیمی آفر توسط اداره منظور گردیده باشد، ترتیب گردد.</p> <p>4- در صورت تطبیق هدایت بند 5 ماده 17 این دستورالعمل، با درخواست کتبی اداره به اسرع وقت قابل پرداخت باشد.</p> <p>5- نسخه اصلی آن تسلیم داده شود. کپی ها قابل قبول نخواهد بود.</p> <p>6- میعاد اعتبار تضمین آفر یا اظهارنامه تضمین آفر در مطابقت با بند 1 ماده 16 این دستورالعمل، حد اقل (28) روز بیشتر از میعاد اعتبار آفر و یا میعاد تمدید شده آن باشد.</p>	
17.3 در صورت که تضمین آفر یا اظهارنامه تضمین آفر در مطابقت با بند 1 ماده 17 این دستورالعمل مطالبه گردیده باشد، تمام آفر های که توام با تضمین آفر یا اظهارنامه تضمین آفر مطابق بند فوق الذکر نباشد، غیر جوابگو پنداشته شده رد می گردند.	
17.4 تضمین آفر داوطلبان غیر موفق بعد از عقد قرارداد با داوطلب برنده، به آنان مسترد میگردد.	
<p>17.5 در حالات ذیل اظهارنامه تضمین آفر تطبیق و یا تضمین آفر مسترد نمی گردد:</p> <p>1- در صورت تغییر یا انصراف از آفر بعد از انقضای مدت معینه تسلیمی آن به استثنای مورد بند 2 ماده 16 این دستورالعمل؛</p> <p>2- در صورت انکار داوطلب از پذیرش تصحیح اشتباهات حساسی در جدول قیمت های ارایه شده در آفر؛</p> <p>3- در صورت اجتناب داوطلب از پذیرش اشتباهات محاسبوی در آفر در مطابقت با بند 2 ماده 28 این دستورالعمل؛</p> <p>4- اجتناب داوطلب برنده از عقد قرارداد در خلال مدت معینه؛</p> <p>5- عدم ارائه تضمین اجراء قرارداد توسط داوطلب برنده؛</p> <p>6- در صورت محرومیت داوطلب به دلیل تخطی در این داوطلبی.</p>	
17.6 در صورت که داوطلب شرکت مشترک (JV) باشد، تضمین آفر یا اظهارنامه تضمین آفر باید بنام داوطلب مشترک (JV) باشد.	
18.1 آفرهای بدیل صرف در صورتی قابل قبول خواهد بود که در صفحه معلومات داوطلبی از قبولی آن تذکر رفته باشد. در صورت قبولی آفر بدیل طبق احکام بند 1 و 2 ماده 18 این دستورالعمل اجراءات صورت میگیرد و پذیرش یکی از گزینه های ذیل در صفحه معلومات داوطلبی مشخص میگردد:	ماده 18- آفر های بدیل

<p>1- داوطلب می تواند آفر های بدیل را با آفر اصلی تسلیم نموده و اداره صرف در صورت که آفر اصلی ارائه شده دارائی نازلترین قیمت باشد، آفر بدیل را ملاحظه می نماید.</p> <p>یا</p> <p>2- داوطلب می تواند آفر بدیل را بدون آفر اصلی تسلیم نماید که در این صورت آفر های اصلی و آفر های بدیل هر کدام به نوبه خود ارزیابی می گردند.</p> <p>18.2 آفر های بدیل تمام معلومات لازم بشمول محاسبه دیزاین، مشخصات تخنیکي، جزئیات قیمت ها، شیوه پیشنهادی اعمار، پیش پرداخت و تاریخ تکمیل بدیل در حدود مناسب و دیگر جزئیات مربوط جهت ارزیابی آفر های بدیل توسط اداره را ارائه نمایند.</p>	
<p>19.1 داوطلب مکلف است، یک نقل اصلی تمام اسناد شامل آفر را مطابق ماده 13 این دستورالعمل ترتیب و با علامه کلمه "اصل" علامه گذاری نماید. بر علاوه کاپی های آفر با کلمه "کاپی" علامه گذاری شده و به تعداد مندرج صفحه معلومات داوطلبی تسلیم گردد. در صورت موجودیت تفاوت میان اصل و کاپی، اصل آن قابل اعتبار خواهد بود.</p> <p>19.2 اصل و کاپی های آفر باید تایپ گردد و یا با رنگ پاک ناشدنی نوشته شده و توسط نماینده قانونی داوطلب (رئیس، معاون یا نماینده با صلاحیت) در مطابقت با جزء 1 بند 3 ماده 5 این دستورالعمل امضا و مهر گردد. تمام صفحات آفر که نوشته یا تعدیل گردیده باید توسط شخص که آفر را امضا نموده، امضا گردد.</p> <p>19.3 هرگونه وسط نویسی، تراش، یا دوباره نویسی صرف در صورتی قابل اعتبار میباشد که توسط شخصیکه آفر را امضا نموده یا نماینده با صلاحیت داوطلب امضا شده باشد.</p> <p>19.4 هرگونه تغییر یا افزود در آفر قابل قبول نخواهد بود، مگر اینکه مطابق هدایات اداره یا برای اصلاح اشتباهات داوطلب باشد. که در این صورت اصلاح اشتباهات توسط شخصی که آفر را امضا نموده، امضا می گردد.</p>	<p>ماده 19- شکل و امضاء آفر</p>
<p>د. تسلیمی آفرها</p>	
<p>20.1 داوطلب می تواند آفر خویش را شخصاً یا توسط پست ارسال نماید. ارسال الکترونیکی آفرها در صورت تذکر آن در صفحه معلومات داوطلبی، امکان پذیر می باشد. در صورت مجاز بودن ارسال آفر الکترونیکی، داوطلب از روش متذکره صفحه معلومات داوطلبی پیروی می نماید. داوطلب آفر را در پاکت های جداگانه سر بسته و مهر شده گذاشته و بالای آنها کلمه "اصل" و "کاپی" بنویسد.</p> <p>20.2 پاکت های آفر باید به طور ذیل ترتیب گردیده باشد:</p> <p>1- عنوانی اداره تدارکاتی در مطابقت به صفحه معلومات داوطلبی باشد؛</p> <p>2- حاوی نام، نمبر تشخیصیه داوطلبی متذکره صفحه معلومات داوطلبی و شرایط خاص قرارداد باشد.</p> <p>3- حاوی هشدار مبني بر عدم بازگشایی آن قبل از تاریخ آفرگشایی در مطابقت به مواد مربوط دستورالعمل.</p> <p>20.3 بر علاوه نیاز تشخیصیه مندرج بند 2 ماده 20 دستورالعمل، روی پاکت حاوی آفر، نام و آدرس داوطلب واضح ذکر باشد تا در صورت اعلام آفر ناوقت رسیده، آفر باز نشده مسترد گردد.</p> <p>20.4 در صورتیکه پاکت بسته و علامه گذاری نشده باشد، اداره مسؤولیت بیجایی یا باز شدن آفر قبل از ضرب الاجل را ندارد.</p>	<p>ماده 20- تسلیمی، مهر و علامت گذاری آفر</p>
<p>21.1 آفرها باید قبل از ختم میعاد تسلیمی مندرج صفحه معلومات داوطلبی به آدرس مندرج صفحه معلومات داوطلبی تسلیم گردند.</p> <p>21.2 اداره می تواند در صورت لزوم، با صدور یک تعدیل طبق ماده 11 دستورالعمل برای داوطلبان، میعاد تسلیمی آفرها را تمدید نماید. در این صورت تمامی حقوق و مکلفیت های اداره و داوطلب در طول میعاد تسلیمی تمدید شده ادامه می یابد.</p>	<p>ماده 21- میعاد تسلیمی آفرها</p>
<p>22.1 آفر های ناوقت رسیده رد گردیده و بدون باز شدن مسترد میگردند.</p>	<p>ماده 22- آفر های نا وقت رسیده</p>
<p>23.1 داوطلب می تواند، قبل از ختم میعاد تسلیمی آفرها، با ارسال اطلاعیه کتبی که توسط نماینده با صلاحیت داوطلب امضاء شده باشد و کاپی صلاحیت نامه مربوط موجود باشد، آفر خویش را تعویض، تعدیل و یا از آن انصراف نماید. اطلاعیه کتبی توام با آفر های تعویض، انصراف یا تعدیل شده بوده و این اطلاعیه باید:</p> <p>1- در مطابقت با مواد 19 و 20 این دستورالعمل ارسال گردیده، بر علاوه پاکت های مربوط نیز با کلمات "انصراف"، "تعویض" یا "تعدیل" نشانی شده باشد.</p>	<p>ماده 23- انصراف، تعویض و تعدیل آفرها</p>

<p>2- قبل از ختم میعاد تسلیمی آفرها توسط اداره دریافت شده باشد.</p>	
<p>23.2 تعویض یا تعدیل آفرها بعد از ضرب الاجل تسلیمی آفر صورت گرفته نمی تواند.</p>	
<p>23.3 هرگونه انصراف، تعویض و تعدیل آفرها در فاصله زمانی میان ضرب الاجل تسلیمی آفرها و ختم میعاد اعتبار آفر طوری که در فورمه تسلیمی آفر تذکر رفته بشمول میعاد تمدید شده اعتبار آفر صورت گرفته نمی تواند. انصراف در چنین حالت منتج به عدم مسترد نمودن تضمین آفر یا اجرای اظهار نامه تضمین آفر مطابق ماده 17 دستور العمل برای داوطلبی میگردد.</p>	
<p>23.4 داوطلب تخفیف را تنها در آفر اولی یا در اثر تعدیل در مطابقت با این ماده دستور العمل پیشنهاد می نماید.</p>	
<p>هـ. آفر گشایی و ارزیابی</p>	
<p>24.1 اداره آفرهای دریافت شده را بشمول تعدیلات مطابق ماده 23 این دستور العمل در محضر عام در محل، تاریخ و زمان که در صفحه معلومات داوطلبی تذکر رفته، باز می نماید. در صورت ارسال آفرها بصورت الکترونیکی، روش خاص آفر گشایی مربوط در صفحه معلومات داوطلبی درج گردد.</p>	<p>ماده 24- آفر گشایی و ارزیابی</p>
<p>24.2 در مجلس آفر گشایی، رییس هیئت آفر گشایی ابتدا آفر های را که با کلمه "انصراف" نشانی شده و قبل از ختم میعاد تسلیمی آفرها اطلاعیه انصراف خویش را تسلیم نموده اند، اعلام و بدون باز شدن مسترد می نماید.</p>	
<p>24.3 هیئت آفر گشایی آفرها را باز نموده، نام داوطلب، قیم آفر، مجموعه مبلغ هر آفر و هرگونه آفر بدیل (در صورت درخواست یا مجاز بودن آفر بدیل)، هرگونه تخفیف، انصراف، تعویض، تعدیل، موجودیت یا عدم موجودیت تضمین آفر یا اظهار نامه تضمین آفر در صورت لزوم، و سایر جزئیات را که اداره مناسب بداند قرائت می نماید. در آفر گشایی هیچ آفر مسترد نمی گردد، مگر اینکه مطابق بند 1 ماده 22 این دستور العمل نا وقت رسیده باشد. آفر های تعویض و تعدیل تسلیم شده مطابق ماده 23 این دستور العمل برای ارزیابی بیشتر مد نظر گرفته نشده و بدون باز شدن مسترد میگردد.</p>	
<p>24.4 اداره رویداد جلسه آفر گشایی را بشمول معلومات آشکار شده در مطابقت با بند 3 ماده 24 این دستور العمل تهیه می نماید.</p>	
<p>24.5 هیئت آفر گشایی، فورم های معیاری آفر گشایی صادره اداره تدارکات ملی را در جلسه مذکور خانه پری، امضاء و بمنظور مصئونیت و عدم تغییر در مندرجات آنها با دقت چسپ شفاف (اسکاستیپ) می نماید.</p>	
<p>24.6 در صورتیکه داوطلبان جدول قیمت های ارائه شده در آفر و فورم معلومات اهلیت خویش را چسپ شفاف (شکاستیپ) ننموده باشند، هیئت آفر گشایی مکلف است آنها را نیز چسپ شفاف (شکاستیپ) نماید.</p>	
<p>25.1 معلومات مربوط به ارزیابی ابتدایی، وضاحت، ارزیابی مفصل، مقایسه و ارزیابی بعدی اهلیت داوطلبان و پیشنهاد اعطاء قرارداد الی زمان نشر اطلاعیه تصمیم اعطاء قرار داد مطابق بند 4 ماده 34 این دستور العمل محرم بوده، نباید افشاء گردد. هر نوع تلاش توسط داوطلب بمنظور اعمال نفوذ در مراحل ارزیابی ابتدایی، مفصل، ارزیابی بعدی اهلیت داوطلبان و تصمیم اعطای قرار داد منجر به رد آفر وی میگردد. علی الرغم موارد فوق، از زمان آفر گشایی الی عقد قرارداد، در صورتیکه داوطلب تقاضای تماس با اداره را در هر مورد مربوط به مراحل داوطلبی داشته باشد، باید به صورت کتبی آن را انجام دهد.</p>	<p>ماده 25- محرمیت</p>
<p>26.1 اداره می تواند در مورد آفر از داوطلب طور کتبی توضیح مطالبه نماید. توضیح داوطلب نیز بشکل کتبی مطابق مندرج در خواست، صورت گرفته و نمیتواند در محتوا، ماهیت، و قیمت آفر تغییر وارد نماید، مگر اینکه تصحیح اشتباهات محاسبوی را قبول نماید. هر نوع توضیح ارائه شده بدون درخواست اداره، قابل قبول نمی باشد.</p>	<p>ماده 26- توضیح آفرها</p>
<p>27.1 اداره قبل از ارزیابی مفصل آفرها، باید موارد ذیل را تشخیص نماید: 1- معیارات واجد شرایط مطابق ماده 4 این دستور العمل را بر آورده می سازد؛ 2- بطور مناسب امضاء گردیده است؛ 3- دارای تضمین آفر می باشد؛ و 4- جوابگوی معیارات و شرایط شرطنامه می باشد.</p>	<p>ماده 27- ارزیابی و تشخیص جوابگوی آفرها</p>
<p>27.2 آفر جوابگو آفریست که بدون انحراف، استثناء و از قلم افتادگی عمده مطابق با معیارات، شرایط و مشخصات شرطنامه باشد. انحراف، استثناء و از قلم افتادگی زمانی عمده پنداشته می شود که: 1- تاثیر قابل ملاحظه بالای حدود، کیفیت یا انجام امور ساختمان داشته باشد؛</p>	

<p>2- ناسازگاری با اسناد داوطلبی داشته که حقوق اداره یا مکلفیت های داوطلب تحت این قرار داد را بر خلاف شرطنامه محدود نماید؛ 3- در صورت تصحیح، باعث کاهش موقعیت رقابتی سایر داوطلبان گردد.</p>	
<p>27.3 آفر که در مطابقت به مندرجات شرطنامه جوابگو نباشد رد گردیده و بعداً با اصلاح انحرافات، استثنائات یا قلم افتاگی جوابگو نمیگردد.</p>	
<p>27.4 هیچ مذاکره با داوطلب با نازلترین نرخ یا با سایر داوطلبان صورت گرفته نمی تواند.</p>	
<p>27.5 داوطلب مسؤلیت های منحیث شرط عقد قرارداد که در شرطنامه از آن تذکر نرفته، را ندارد تا تغییر قیمت یا تعدیل آفر صورت گیرد.</p>	
<p>28.1 اداره آفر های را که در ارزیابی ابتدایی، واجد شرایط شناخته شوند را ارزیابی مالی نموده و به عنوان بخش از ارزیابی مالی جهت تصحیح اشتباهات حسابی بررسی می نماید. تصحیح اشتباهات محاسبوی به شکل ذیل صورت میگیرد: 1- هرگاه تفاوتی میان مبلغ به حروف و ارقام وجود داشته باشد، مبلغ به حروف مدار اعتبار خواهد بود. 2- در صورت عدم توافق نرخ فی واحد با قیمت مجموعی قلم مربوط، نرخ فی واحد مد نظر گرفته شده، قیمت مجموعی تصحیح میگردد. مگر اینکه از نظر اداره به صورت واضح کدام علامه اعشاری در قیمت فی واحد بیجا تحریر گردیده باشد، که در اینصورت قیمت مجموعی مد نظر گرفته شده و قیمت فی واحد اصلاح می گردد؛</p>	<p>ماده 28 - تصحیح اشتباهات</p>
<p>28.2 هرگاه داوطلب تصحیح اشتباهات محاسبوی آفر خویش را قبول نکند، آفر وی رد و تضمین آفر وی غیر قابل استرداد دانسته شده یا اظهارنامه تضمین آفر مطابق جزء 2 بند 5 ماده 17 این دستور العمل اجرا می گردد.</p>	
<p>29.1 آفر ها به واحد پولی افغانی مطابق بند 1 ماده 15 این دستور العمل ارزیابی میگردد، در صورتیکه، داوطلب نرخ مبادله دیگری را استفاده نموده باشد نخست قیمت آفر به واحد پولی افغانی با استفاده از نرخ مبادله مشخص شده مندرج آفر تبدیل و ارزیابی آفر ها صورت میگردد. مگر اینکه در صفحه معلومات داوطلبی طور دیگر ذکر گردیده باشد.</p>	<p>ماده 29- اسعار در ارزیابی آفر</p>
<p>30.1 اداره آفر دارای نازلترین قیمت ارزیابی شده را در مطابقت با معیارات و شرایط و مشخصات تخنیکی مندرج شرطنامه جهت تشخیص جوابگو بودن آن ارزیابی می نماید. در صورتیکه آفر دارای نازلترین قیمت ارزیابی شده، پس از ارزیابی تخنیکی و در صورت لزوم ارزیابی مفصل جوابگو تشخیص گردد، هیئت ارزیابی می تواند پروسه ارزیابی را ختم، گزارش خویش را به آمر اعطاء ارائه نماید. در صورتیکه آفر دارای نازلترین قیمت ارزیابی شده، جوابگو تشخیص نگردد، هیئت ارزیابی، آفر بعدی دارای قیمت نازلتر ارزیابی شده را مورد ارزیابی تخنیکی و در صورت لزوم ارزیابی مفصل قرار می دهد.</p>	<p>ماده 30- ارزیابی و مقایسه آفر ها</p>
<p>30.1 اداره در ارزیابی آفر ها، قیمت ارزیابی شده هر آفر را طور ذیل تعیین می نماید: 1- تصحیح اشتباهات محاسبوی مطابق ماده 28 این دستور العمل؛ 2- منهای هر گونه وجه احتیاطی در بل احجام کار و جمع مزدکار که بصورت رقابتی قیمت گذاری شده اند؛ 3- تطبیق یک تعدیل مناسب برای هر گونه تفاوت ها، انحرافات، پیش پرداخت و تاریخ تکمیل بدیل در حدود معقول قبلاً تعیین شده یا پیشنهاد های بدیل در مطابقت به ماده 18 این دستور العمل؛ 4- تطبیق تعدیلات مناسب که انعکاس دهنده تخفیفات یا دیگر تغییر قیمت پیشنهاد شده مطابق بند 5 ماده 23 این دستور العمل؛</p>	
<p>30.2 حق قبول یا رد هر گونه تفاوت، انحراف یا پیشنهاد بدیل برای اداره محفوظ می باشد. تفاوت ها، انحرافات و پیشنهادات بدیل و دیگر عوامل بیشتر از نیازمندیهای شرطنامه یا اینکه سبب مفاد غیر ضروری اداره گردد، در ارزیابی مد نظر گرفته نمی شود.</p>	
<p>30.3 در ارزیابی آفر، اثر تخمینی هر گونه شرایط تعدیل قیم در جریان اجرای قرارداد تحت ماده 47 شرایط عمومی قرارداد، مد نظر گرفته نمی شود.</p>	
<p>30.4 در صورت که شرطنامه دربرگیرنده دو یا بیشتر از دو بخش باشد، اداره تخفیفات داوطلبان را جهت کاهش هزینه ترکیب تمام بخش ها تطبیق می نماید.</p>	
<p>31.1 ترجیح تدارکات از منابع داخلی در روشنی حکم چهارم طرزالعمل تدارکات تطبیق می گردد.</p>	<p>ماده 31- ترجیح داخلی</p>

و. اعطاء قرارداد	
32.1 اداره قرارداد را به داوطلب واجد شرایط که آفر جوابگو با نازلترین قیمت ارزیابی شده را ارایه نموده، اعطاء می نماید.	ماده 32 - معیارات اعطاء قرارداد
33.1 علی الرغم ماده 32 این دستور العمل، اداره حق قبول یا رد هر آفر، فسخ مراحل تدارکات و رد تمام آفرها را در هر زمان پیش از قبولی آفر بدون تحمل کدام مسؤلیت به داوطلب متاثر شده یا داوطلبان دارا می باشد مشروط بر اینکه دلایل رد آفرها یا فسخ مراحل تدارکات به اسرع وقت بطور رسمی به اطلاع داوطلبان رسانیده شود.	ماده 33- حق قبول هر آفر و رد یک یا تمام آفرها
34.1 اداره بعد از ختم میعاد اطلاعیه تصمیم اعطای قرارداد و یا رسیدگی به اعتراضات داوطلبان، در صورتیکه قرارداد در حیطه صلاحیت امر اعطای مربوطه باشد، نامه قبولی آفر را به داوطلب برنده ارسال مینماید، در صورتیکه قرارداد در حیطه صلاحیت کمیسیون تدارکات ملی باشد، بعد از منظوری آن کمیسیون، نامه قبولی آفر به داوطلب برنده ارسال می شود. اداره نامه قبولی را بعد از قبول آفر، پیش از ختم میعاد اعتبار آفر به داوطلب برنده ارسال می نماید. این نامه بیان کننده قیمت قرارداد بوده که بعد از اجرا، تکمیل، و مراقبت امور ساختمانی به قراردادی پرداخت میگردد.	ماده 34 - اطلاعیه اعطاء و امضای موافقتنامه قرارداد
34.2 اداره، قرارداد را در مطابقت به شرطنامه، آفر داوطلب برنده ترتیب و بعد از اخذ منظوری امر اعطاء در طی میعاد اعتبار آفر به داوطلب برنده ارسال می نماید. داوطلب برنده مکلف است، قرارداد را در مدت (10) روز بعد از دریافت امضا نموده و به اداره تسلیم نماید	
34.3 اداره بعد از عقد قرارداد با داوطلب برنده، معلومات ذیل را در وب سایت خویش، وب سایت اداره تدارکات ملی و سایر وب سایت های که از طرف اداره تدارکات ملی تجویز میگرددند، نشر می نماید: 1- نام داوطلبانیکه آفر تسلیم نموده اند؛ 2- قیمت های خوانده شده در آفر گشایی؛ 3- نام و قیمت ارزیابی شده هر آفر؛ 4- نام داوطلبانیکه آفر هایشان رد گردیده و دلایل رد آن؛ 5- نام داوطلب برنده، قیمت ارائه شده، مدت و خلاصه حدود قرارداد اعطا شده.	
34.4 بعد از نشر اطلاعیه عقد قرارداد، در صورتیکه داوطلبان غیر موفق دلایل عدم موفقیت آفر خویش را بصورت کتبی از اداره مطالبه نمایند اداره پاسخ خویش را بصورت کتبی در اسرع وقت با ذکر دلایل عدم انتخاب آفر ارائه می نماید.	
35.1 داوطلب برنده مکلف است، در خلال مدت (10) روز بعد از دریافت نامه قبولی آفر، تضمین اجرای قرارداد را در مطابقت با شرایط عمومی قرارداد، در فورم تضمین اجرا که شامل قسمت 8 (فورمه های قرارداد) یا سایر اشکال قابل قبول به اداره باشد به اسعار که در نامه قبولی آفر از آن نامبرده شده است، ارایه نماید.	ماده 35- تضمین اجراء
35.2 در صورت ارائه تضمین اجرا بشکل تضمین بانکی، داوطلب می تواند تضمین اجرا را از یک بانک مقیم در افغانستان یا بانک خارجی قابل قبول اداره که نمایندگی بمنظور اجرای این تضمین در افغانستان داشته باشد، فراهم نماید.	
35.3 در صورتیکه داوطلب برنده نتواند شرط بند 1 ماده 35 و بند 3 ماده 34 این دستور العمل را برآورده سازد، اعطای قرارداد فسخ و تضمین آفر مسترد نمیگردد.	
35.4 اداره فوراً پس از دریافت تضمین اجرا و تثبیت صحت و سقم آن، داوطلبان غیرموفق را از عقد قرارداد با داوطلب برنده و عدم موفقیت آنان طور کتبی اطلاع داده و تمام تضمینات آفر آنان را مسترد می نماید.	
36.1 اداره پیش پرداخت را در مقابل تضمین پیش پرداخت که در شرایط عمومی قرارداد از آن تذکر رفته، می پردازد. پیش پرداخت نمی تواند بیشتر از مبلغ مندرج صفحه معلومات داوطلبی باشد. فورم تضمین بانکی پیش پرداخت شامل در فورمه های قرارداد و تضمین قسمت 9 این شرطنامه می باشد.	ماده 36- پیش پرداخت و تضمین پیش پرداخت

پروژه: تهیه و نصب کانکس 10، 20 و 40 فوت ضرورت زون های جنوبغرب، جنوب شرق، غرب و شرق دافغانستان بانک تحت
تشخیصیه نمبر (DAB/1403/NCB/W02)

37.1 مرجع حل و فصل منازعات در شرایط خاص قرارداد درج میگردد.	ماده 37- مرجع حل و فصل منازعات
38.1 هرگاه داوطلب در نتیجه تخلف از احکام قانون و طرزالعمل تدارکات متضرر یا خساره مند گردیده یا گردد، می تواند اعتراض خویشرا به اداره و در صورت لزوم درخواست تجدید نظر را به کمیته بررسی اداری که محل و آدرس آن در صفحه معلومات داوطلبی مشخص گردیده، ارسال نماید.	ماده 38- حق شکایت داوطلبان

پروژه: تهیه و نصب کانکس 10، 20 و 40 فوت ضرورت زون های جنوبغرب، جنوب شرق، غرب و شرق دافغانستان بانک تحت
 تشخیصیه نمبر (DAB/1403/NCB/W02)
قسمت دوم: صفحه معلومات داوطلبی

تعدیلات؛ ضمایم و ماده ها در دستورالعمل برای داوطلبان	
الف. عمومیات	
ماده 1 دستورالعمل برای داوطلبان	اداره : د افغانستان بانک نام و شماره این داوطلبی: تهیه و نصب کانکس 10، 20 و 40 فوت ضرورت زون های جنوبغرب، جنوب شرق، غرب و شرق دافغانستان بانک تحت تشخیصیه نمبر DAB/1403/NCB/W02
	امور ساختمانی: تهیه و نصب کانکس 10، 20 و 40 فوت ضرورت زون های جنوبغرب، جنوب شرق، غرب و شرق دافغانستان بانک داوطلبان میتوانند از ساحه پروژه دیدار نمایند. برای معلومات بیشتر به نقشه، بل احجام و سایر اسناد درج شرطنامه مراجعه گردد. نوت: از تمام شرکت های محترم تقاضا بعمل میآید تا طی درخواستی رسمی شرطنامه را از آمريت عمومی تدارکات اخذ نماید در صورتیکه شرکت های متذکره شرطنامه را از سایت های دافغانستان بانک و تدارکات ملی دریافت می نمایند مکلف اند معلومات خویش را طی درخواستی کتبی و یا از طریق ایمیل نزد دافغانستان بانک ثبت نماید تا در صورت تغییرات/تعدیلات در شرطنامه به موقع با شرکت های علاقمند در پروسه شریک ساخته شود، در غیر آن منجر به رد آفر میگردد.
	نوع قرارداد: قرارداد فی واحد میباشد.
ماده 1.2 دستور العمل برای داوطلبان	تاریخ تکمیلی امور ساختمان: 120 روز تقویمی سر از تاریخ شروع مندرج در قرارداد میباشد.
ماده 1.1 دستورالعمل برای داوطلبان	نام اداره تدارکاتی در بند 1 ماده 1 دستورالعمل برای داوطلبان درج گردیده است. پروژه: تهیه و نصب کانکس 10، 20 و 40 فوت ضرورت زون های جنوبغرب، جنوب شرق، غرب و شرق دافغانستان بانک میباشد.
ماده 2.1 دستورالعمل برای داوطلبان	ریاست دافغانستان بانک مصمم است از وجوه مالی سال 1403 امور ساختمانی ذیل را تأمین نماید: فرمایش دهنده ضمانت میکند که وجوه مالی به اندازه کافی تخصیص داده شده و همچنان برای نظارت از مراحل تدارکات در رابطه با مصرف پروژه متذکره موجود میباشد تا پرداخت های مطلوب تحت این قرارداد برای امور ساختمانی را تحت پوشش قرار بدهد، فرمایش دهنده قصد دارد تا یک قسمت از وجوه مالی را برای تادیات مطلوب تحت این قرارداد که این شرطنامه به خاطر آن صادر شده است، اجرا نماید.
ماده 4.1 دستورالعمل برای داوطلبان	داوطلبان کشور های ذیل واجد شرایط نمی باشند: <u>قابل تطبیق نیست.</u>
ماده 4.3 دستورالعمل برای داوطلبان	لست شرکت های محروم شده و تحت پروسه محرومیت از اشتراک در تدارکات عامه از آدرس ذیل قابل دریافت می باشد: /https://tenders.ageops.net
ماده 5.3 ⁶ دستورالعمل برای داوطلبان	در صورت تعدیل معلومات مندرج بند 3 ماده 5 دستور العمل برای داوطلبان:
ماده 5.3 ⁷ جزء 10 دستورالعمل برای داوطلبان	فیصدی مجاز واگذاری به قراردادی فرعی: <u>قابل تطبیق نمیباشد.</u>

6 در صورت تطبیق ارزیابی قبلی اهلیت، این ماده حذف گردد.

7 اعطای قراردادی فرعی در روشنی ماده سی و ششم قانون تدارکات و حکم یکصد و پنجم طرزالعمل تدارکات صورت می گیرد.

<p>ماده 5.4 دستورالعمل برای داوطلبان</p> <p>در صورت ورود تعدیل در اهلیت لازم مطالبه شده از داوطلبان که مندرج بند 4 ماده 5 دستور العمل برای داوطلبان میباشد:</p> <p>آفر شامل معلومات مندرج بند 3 ماده 5 این دستور العمل برای هر شریک مشترک باشد؛</p> <ol style="list-style-type: none"> 1- آفر بمنظور الزامیت قانونی آن توسط تمام شرکا مهر و امضا شده باشد؛ 2- تمامی شرکا بصورت مشترک مسؤل تطبیق قرارداد مطابق شرایط آن می باشند؛ 3- یکی از شرکا منحیث شریک اصلی معرفی گردیده و مسؤل قبول مسؤلیت ها و پذیرش رهنمود ها به نمایندگی از سایر شرکا می باشد؛ 4- اجرای قرارداد بشمول پرداخت با شریک اصلی صورت میگیرد 5- نقل موافقتنامه شرکت مشترک که توسط شرکا امضا گردیده است 7. مجموع ارقام اهلیت شرکا 100 فیصد معیار اهلیت را تکمیل نماید. هر شریک باید حد اقل (25) فیصد و شریک اصلی حد اقل (40) فیصد معیار های اهلیت را تکمیل نماید. عدم تکمیل شرط بالا منجر به رد آفر شرکت مشترک می گردد 8. در صورت ارائه آفر بصورت مشترک (join venture) تضمین آفر بنام شرکت های مشترک ارائه گردد. 	
<p>ماده 5.5 دستورالعمل برای داوطلبان</p> <p>در صورت تعدیل معیارات اهلیت مندرج بند 5 ماده 5 دستور العمل برای داوطلبان:</p>	
<p>ماده 5.5 جزء 1 دستورالعمل برای داوطلبان</p> <p>به تاسی از متحدالمال شماره NPA/PPD/C22/1397 اداره تدارکات ملی حد اقل لازم حجم معاملات دو سال امور ساختمانی اجرا شده توسط داوطلب در خلال پنج سال اخیر.</p> <p><u>مطابق ماده هشتم قانون تدارکات و حکم 5 طرزالعمل تدارکات معیار حجم معاملات برای پروژه متذکره بمنظور تشویق و سهم گیری تشبثات کوچک قابل اجرا نمیشود.</u></p>	
<p>ماده 5.5 جزء 2 دستورالعمل برای داوطلبان</p> <p>به تاسی از متحدالمال شماره NPA/PPD/C22/1397 اداره تدارکات ملی حد اقل تجربه لازم منحیث قراردادی اصلی در امور ساختمانی به اندازه، ماهیت و پیچیدگی معادل در خلال (10) سال اخیر.</p> <p><u>مطابق ماده هشتم قانون تدارکات و حکم 5 طرزالعمل تدارکات معیار تجربه کاری مشابه برای پروژه متذکره بمنظور تشویق و سهم گیری تشبثات کوچک قابل اجرا نمیشود.</u></p>	
<p>ماده 5.5 جزء 3 دستورالعمل برای داوطلبان</p> <p>تجهیزات ضروری که توسط داوطلب تهیه میگردد برای هر لات:</p> <p><u>طوریکه در هدف خدمات اجرایی ضمیمه بل احجام کاری و نقشه ذکر گردیده است میباشد.</u></p> <p>همچنان کمپنی باید تمام وسایل و تجهیزات را که برای پیشبرد امور ساختمانی ضروری پنداشته می شود، مهیا نماید. کاپی سند (کرایه گیری، اجاره و یا بل خرید) ضم آفر شود.</p>	
<p>ماده 5.5⁸ جزء 5 دستورالعمل برای داوطلبان</p> <p>مبلغ حد اقل دارائی های سیال (نقدی) یا انواع اعتبارات (قرضه)، خالص سایر تعهدات داوطلب: به مبلغ 1,878,335/- یک میلیون و هشتصد و هفتاد و هشت هزار و سه صد و سی و پنج افغانی دارایی نقدی استیمنت بانکی و یا خط اعتباری (لاین آف کریدیت) مطابق فرمت ترتیب شده ریاست پالیسی تدارکات، اداره تدارکات ملی که ذریعه مکتوب 4249 مؤرخ 1395/07/28 ریاست محترم دافغانستان بانک به تمام بانک ها اخبار گردیده است، ارائه نمایند. سایر اشکال خطوط اعتباری فاقد اعتبار است.</p> <p>نوت: استیمنت بانکی/ لاین آف کریدیت تحت نام شرکت بوده و از تاریخ نشر اعلان الی ضرب الاجل تسلیمی آفرها از یکی از بانک های معتبر صادر گردیده باشد ارایه شود.</p>	

⁸در صورت تطبیق ارزیابی قبلی اهلیت، این ماده حذف گردد.

ب. مندرجات شرطنامه	
ماده 10.1 دستورالعمل برای داوطلبان	<p>جهت دریافت توضیح در مورد این شرطنامه، به آدرس و معلومات ارتباطی ذیل مراجعه گردد:</p> <p>د افغانستان بانک آمریت عمومی تدارکات، مدیریت امور ساختمانی ابن سینا وات کابل افغانستان شاکر "مرادی" تلیفون: 020 2103940 ایمیل ادرس: shaker.muradi@dab.gov.af</p> <p>نوت: طبق حکم 30 طرزالعمل تدارکات، داوطلبان می توانند 10 روز تقویمی قبل از تسلیمی افرها، توضیحات خویش را طورکتبی تقاضا نمایند.</p>
ماده 10.2 دستورالعمل برای داوطلبان	<p>جلسه قبل از داوطلبی: لازم میباشد. جلسه قبل از آفرگشایی در مکان ذیل دایر می گردد: آدرس: {مزل سوم آمریت عمومی تدارکات - دفتر مرکزی د افغانستان بانک - کابل ابن سینا وات (فواره آب)}</p> <p>نوت: جلسه قبل از آفرگشایی برای پروژه هذا به ساعت 10:30 قبل از ظهر روز شنبه مورخ 1403/05/27 در آمریت عمومی تدارکات دافغانستان بانک دایر میگردد.</p>
ج. تهیه افرها	
ماده 12.1 دستورالعمل برای داوطلبان	<p>آفر به یکی از زبانهای ملی کشور (پشتو/دری) ارائه میگردد. نوت: تمام داوطلبانی که خواهان اشتراک در مراحل تدارکات هذا می باشند؛ مکلف اند تا قبل از تسلیمی آفر، از طریق لینک ذیل: https://vendors.ageops.af در سیستم تدارکات الکترونیکی ایجاد حساب کاربری نموده و نمبر تشخیصیه تدارکاتی عرضه کننده (VPIN) را دریافت و رسید آن را ضم آفر خویش نمایند.</p>
ماده 13 جزء 6 دستورالعمل برای داوطلبان	<p>داوطلب باید همراه با آفر خویش اسناد اضافی ذیل را ارائه نماید:</p> <p>(1) آفر طبق فورمه ای که در قسمت سوم درج میباشد؛ (2) تضمین آفر، درمطابقت با ماده 17 دستورالعمل برای داوطلبان؛ (3) بل قیمت گذاری شده احجام کار؛ (4) فورمه ظرفیت کاری و اسناد؛ (5) فورمه معلومات اهلیت داوطلبان و فورمه اظهار معلومات مالیکیت ذینفع؛ (6) اسناد اهلیت شامل موارد ذیل میباشد:</p> <p>- جواز تجارتي قابل اعتبار شرکت: - اساسنامه شرکت: - اظهار نامه تصفیه مالیاتی آخرین دوره؛ - تعهد نامه امضاء شده مبنی بر اینکه داوطلب از پرداخت دیون عاجز نبوده و در حالت ورشکستگی و انحلال قرار ندارد. - تعهد نامه امضاء شده توسط داوطلب مبنی بر نداشتن تضاد منافع. - تعهد نامه امضاء شده توسط داوطلب مبنی بر عدم محکومیت بالاثرتخلف در تجارت در خلال دو سال قبل از اشتراک داوطلبی. - تعهد نامه امضاء شده توسط داوطلب مبنی بر اینکه موصوف و یا یکی از کارمندان و مدیران مربوط وی مطابق ماده 49 قانون تدارکات از داوطلبی محروم نگردیده است.</p>
ماده 14.4 دستورالعمل برای داوطلبان	<p>تعدیل قرارداد: قیم قرارداد طبق حکم 98 طرزالعمل تدارکات در نظر گرفته خواهد شد.</p>

پروژه: تهیه و نصب کانکس 10، 20 و 40 فوت ضرورت زون های جنوبغرب، جنوب شرق، غرب و شرق دافغانستان بانک تحت
 تشخیصیه نمبر (DAB/1403/NCB/W02)

<p>اسعار؛ واحد پول افغانی می باشد. قیمت آفر و قیمت فی واحد به افغانی نرخ داده شود. نوت: آفر های ارایه شده به دالر به واحد پول افغانی به اساس نرخ فروش تبادل د افغانستان بانک مطابق به روز آفر گشائی در نظر گرفته خواهد شد. همچنان پرداخت های قرارداد به پول افغانی تادیه می شود.</p>	<p>ماده 15.1 دستورالعمل برای داوطلبان</p>
<p>منبع نرخ تبادل اسعار د افغانستان بانک می باشد.</p>	<p>ماده 15.2 دستورالعمل برای داوطلبان</p>
<p>میعاد اعتبار آفر 90 نود روز می باشد.</p>	<p>ماده 16.1 دستورالعمل برای داوطلبان</p>
<p>آفر شامل "تضمین آفر با استفاده از فورمه تضمین آفر شامل قسمت 9 فورمه های قرارداد و تضمینات صادر شده باشد". مبلغ تضمین آفر به مبلغ/313,000- سه صد و سیزده هزار افغانی میباشد. تضمین بانکی / یا پول نقد ارایه گردد. ضمانت بانکی باید مدت 28 روز بیشتر از مدت اعتبار افر باشد، یعنی مدت 118 روز بعد از تاریخ بازگشایی آفر ها قابل اعتباری باشد. در صورتیکه داوطلب شرکت مشترک (JV) باشد، تضمین آفر باید بنام داوطلب مشترک (JV) باشد. نوت : تضمین آفر در نسخه اصلی تسلیم داده شود، کپی وسکن آن قابل قبول نیست. و همچنان عقب صفحه اصل تضمین بانکی آفر توسط داوطلب باید مهر وامضا گردد. علاوه بر آن به تأسی از هدایت مندرج فیصله شماره 2993 مورخ 1397/10/09 کمیسیون محترم تدارکات ملی، که چنین صراحت دارد: "منبعد تصدی ها و شرکت های دولتی حین عقد قرارداد با ادارات دولتی از تضمینات آفر و اجرا معاف میباشد." ادارات تدارکاتی مکلف اند حین ترتیب شرطنامه و ارزیابی آفرها موضوع فوق، را مد نظر داشته، اصولاً اجراء نمایند. البته تصدی ها و شرکت های دولتی مکلف به تطبیق و رعایت سایر احکام قانون، طرزالعمل و اسناد تقنینی تدارکات در پروسه های تدارکاتی دولتی میباشد.</p>	<p>ماده 17.2 دستورالعمل برای داوطلبان</p>
<p>آفر های بدیل قابل قبول نیست.</p>	<p>ماده 18.1 دستورالعمل برای داوطلبان</p>
<p>تعداد کپی های آفر که تسلیم میگردد فقط یک نقل بر علاوه از اصل آفر میباشد.</p>	<p>ماده 19.1 دستورالعمل برای داوطلبان</p>
<p>ج. تسلیمی آفرها</p>	
<p>ارائه آفرها بصورت الکترونیکی: قابل تطبیق نیست</p>	<p>ماده 20.1 دستورالعمل برای داوطلبان</p>
<p><u>صرف به مقاصد ارائه آفر، آدرس اداره عبارت است از:</u> مدیریت امور ساختمانی دافغانستان بانک منزل و شماره اتاق: منزل سوم آمریت عمومی تدارکات ، شهر: ابن سینا واټ ، کابل افغانستان.</p>	<p>ماده 20.2 جزء 1 دستورالعمل برای داوطلبان</p>

پروژه: تهیه و نصب کانکس 10، 20 و 40 فوت ضرورت زون های جنوبغرب، جنوب شرق، غرب و شرق دافغانستان بانک تحت
 تشخیصیه نمبر (DAB/1403/NCB/W02)

<p>پاکت آفر باید حاوی موارد ذیل باشد: نام داوطلبی: تهیه و نصب کانکس 10، 20 و 40 فوت ضرورت زون های جنوبغرب، جنوب شرق، غرب و شرق دافغانستان بانک دارای شماره داوطلبی DAB/1403/NCB/W02 سریسته: پاکت آفر بشکل سر بسته و مهر شده باشد. هشدار: اینکه پاکت آفر قبل از ساعت 10:30 قبل از ظهر روز شنبه مورخ 1403/06/10 باز نشود.</p>	<p>ماده 20.2 جزء 2 دستورالعمل برای داوطلبان</p>
<p>ضرب الاجل برای تسلیمی آفرها ضرب الاجل برای تسلیمی آفرها: ساعت 10:30 قبل از ظهر روز شنبه مورخ 1403/06/10 می باشد. نوت: آفر هایکه قبل از مدت ضرب الاجل تسلیم میگردد باید با حضور داشت نماینده آمریت تدارکات بعد از خانه پری مهر و امضاً فورم رسید آفرها و اخذ رسید در صندوق آفر مربوطه الی روز آفرگشائی گذاشته شود.</p>	<p>ماده 21.1 دستورالعمل برای داوطلبان</p>
<p>داوطلبان می توانند قبل از ختم ضرب الاجل برای تسلیمی آفرها با دادن یک اطلاعیه کتبی از آفرها (اسناد داوطلبی) خود انصراف ویا آنرا تعویض ویا تعدیل نمایند.</p>	<p>ماده 23.3 دستورالعمل برای داوطلبان</p>
<p>د. آفرگشایی و ارزیابی</p>	
<p>جلسه آفرگشائی در مکان ذیل دایر می گردد: آدرس: {منزل سوم آمریت عمومی تدارکات - د افغانستان بانک - کابل - ابن سینا وات} زمان و تاریخ: ساعت 10:30 قبل از ظهر روز شنبه مورخ 1403/06/10 هرگاه تاریخ مذکور به رخصتی برابر شود آفرگشائی در روز بعدی رسمی در همان ساعت برگزار میگردد.</p>	<p>ماده 24.1 دستورالعمل برای داوطلبان</p>
<p>31.1 ترجیح تدارکات از منابع داخلی در روشنی حکم چهارم طرزالعمل تدارکات تطبیق میگردد.</p>	<p>ماده 31.1 دستورالعمل برای داوطلبان</p>
<p>ه. اعطا عقد قرارداد</p>	
<p>تضمین اجرای قابل قبول اداره، تضمین بانکی/پول نقده بوده و تضمین بانکی/پول نقده مطابق قسمت 9 فورمه های قرارداد و غیر مشروط می باشد. بصورت عموم تضمین اجرا 5 الی 10 فیصد قیمت قرارداد میباشد. نوت: به تاسی از هدایت مندرج فیصله شماره 2993 مورخ 1397/10/09 کمیسیون محترم تدارکات ملی، که چنین صراحت دارد: "منبعد تصدی ها و شرکت های دولتی حین عقد قرارداد با ادارات دولتی از تضمینات آفر و اجرا معاف میباشد." ادارات تدارکاتی مکلف اند حین ترتیب شرطنامه و ارزیابی آفرها موضوع فوق، را مد نظر داشته، اصولاً اجراء نمایند. البته تصدی ها و شرکت های دولتی مکلف به تطبیق و رعایت سایر احکام قانون، طرزالعمل و اسناد تقنینی تدارکات در پروسه های تدارکاتی دولتی میباشد.</p>	<p>ماده 35.1 دستورالعمل برای داوطلبان</p>
<p>پیش پرداخت: قابل تطبیق نیست.</p>	<p>ماده 36.1 دستورالعمل برای داوطلبان</p>
<p>اعتراضات به آدرس ذیل ارسال شده می تواند: آدرس: آمریت عمومی تدارکات د افغانستان بانک شهر: ابن سینا وات کابل افغانستان در صورت عدم ارائه پاسخ توسط اداره در خلال مدت 7 روز و یا عدم قناعت داوطلب معترض به پاسخ اداره داوطلب میتواند درخواست های تجدید نظر را به اداره تدارکات ملی ارسال دارد.</p>	<p>ماده 38.1 دستورالعمل برای داوطلبان</p>

پروژه: تهیه و نصب کانکس 10، 20 و 40 فوت ضرورت زون های جنوبغرب، جنوب شرق، غرب و شرق دافغانستان بانک تحت

تشخیصیه نمبر (DAB/1403/NCB/W02)

قسمت سوم: فورمه ها

فورمه های داوطلبی

عنوان فورمه

شماره فورمه

فورمه تسلیمی آفر

فورمه امور ساختمانی کوچک/01

فورمه معلومات اهلیت داوطلب

فورمه امور ساختمانی کوچک/02

فورمه نامه قبولی آفر

فورمه امور ساختمانی کوچک/03

پروژه: تهیه و نصب کانکس 10، 20 و 40 فوت ضرورت زون های جنوبغرب، جنوب شرق، غرب و شرق دافغانستان بانک تحت
تشخیصیه نمبر (DAB/1403/NCB/W02)

فورمه تسلیمی آفر

فورمه امور ساختمانی کوچک/01

داوطلب این فورمه را خانه پری و همراه با آفر خویش تسلیم می نماید.

اداره: دافغانستان بانک

شماره داوطلبی: DAB/1403/NCB/W02

عنوان تدارکات: تهیه و نصب کانکس 10، 20 و 40 فوت ضرورت زون های جنوبغرب، جنوب شرق، غرب و شرق دافغانستان بانک مایان
که در زیر این فورمه امضا نموده ایم، اظهارمینمائیم اینکه:

ما شرطنامه را دقیق مطالعه کردیم و هیچ ملاحظه بی در قسمت آن بشمول ضمیمه شماره: {شماره و تاریخ صدور ضمیمه در صورت لزوم
درج گردد} نداشته و پیشنهاد اجرای {تهیه و نصب کانکس 10، 20 و 40 فوت ضرورت زون های جنوبغرب، جنوب شرق، غرب و شرق
دافغانستان بانک دارای تشخیصیه نمبر DAB/1403/NCB/W02} در مطابقت به شرایط عمومی قرارداد به قیمت مجموعی آفر ما به
استثنای هرگونه تخفیفات پیشنهاد شده در ذیل عبارت است از:

{قیمت مجموعی آفر به حروف و ارقام، بیانگر مبالغ مختلف و اسعارهای مربوطه درج گردد} می باشد.

1. تخفیفات پیشنهاد شده: در صورتیکه آفر ما قبول شود، تخفیفات ذیل قابل اجرا خواهد بود:

(1) قیمت مجموعی تخفیفات به حروف:

(2) قیمت مجموعی تخفیفات به ارقام: {هر تخفیف پیشنهاد شده و ارقام مشخص شده بل احجام کار BOQ

را که قابل اجرا است، با جزئیات آن مشخص کنید}؛

ما جهت اجرای این قرارداد، مبلغ {مبلغ و فیصدی به ارقام و حروف درج گردد} را منحنیث پیش پرداخت درخواست می نمائیم.

ما میدانیم که اداره مکلف به قبولی آفر دارای نازلترین قیمت ارائه شده و یا هر آفر دریافت شده دیگر نیست.

ما بدینوسیله تصدیق می داریم که این آفر در مطابقت با میعاد اعتبار و در صورت لزوم تضمین آفر یا اظهار نامه تضمین آفر مندرج صفحه
معلومات داوطلبی می باشد.

آفر ما برای میعاد مشخص در بند 1 ماده 16 دستورالعمل برای داوطلبان، سر از تاریخ ضرب الاجل تسلیمی آفرها در مطابقت با بند 1

ماده 21 دستورالعمل برای داوطلبان اعتبار داشته و در هر زمان قبل از ختم تاریخ اعتبار آن بالای ما الزامی و قابل قبول بوده میتواند؛

هرگاه آفر ما قبول شود، ما تعهد میسپاریم که تضمین اجراء را در مطابقت با بند 1 ماده 35 دستورالعمل برای داوطلبان، بخاطر اجرای
بموقع قرارداد فراهم می نمائیم؛

ما بشمول هر قراردادی فرعی یا اکمال کننده های هر بخش این قرارداد، دارای تابعیت کشور واجد شرایط مطابق بند 1 ماده 4 دستور
العمل برای داوطلبان می باشیم.

ما هیچ گونه تضاد منافع مطابق بند 2 ماده 4 دستورالعمل برای داوطلبان، نداریم.

ما بشمول قراردادیان فرعی یا اکمال کننده ها برای هر بخش این قرارداد در افغانستان مطابق به بند های 3 و 4 ماده 4 دستورالعمل برای
داوطلبان، محروم شناخته نشده ایم.

نام: {نام شخص درج گردد}

وظیفه: {وظیفه درج گردد}

امضاء:

تاریخ:

فورمه معلومات اهلیت داوطلب

فورمه امور ساختمانی کوچک/02

این فورمه توسط داوطلب خانه پری و جهت ارزیابی اهلیت و یا تصدیق ارزیابی قبلی اهلیت در مطابقت به ماده 5 دستور العمل برای داوطلبان استفاده میگردد. این معلومات در قرارداد درج نمیگردد. در صورت ضرورت داوطلب می تواند در جدول های موجود ردیف ها و ستون های اضافی علاوه و صفحات اضافی ضمیمه گردد. در صورت استفاده این فورمه جهت تصدیق ارزیابی قبلی اهلیت، داوطلب باید صرف معلومات تجدید شده را درج نماید.

1. داوطلب یا داوطلب مشترک (JV)

1.1 حالت حقوقی داوطلب: {یک کاپی سند حالت حقوقی ضمیمه گردد}

محل ثبت: {محل ثبت درج گردد}

آدرس تجاری: {محل اصلی تجارت درج گردد}

صلاحیت نامه امضا کننده آفر: {یک کاپی صلاحیت نامه ضمیمه گردد}

1.2 حجم معاملات ساختمانی اجرا شده در جریان {تعداد مطابق به جزء 1 بند 5 ماده 5 صفحه معلومات داوطلبی درج گردد} سال

گذشته، به مبلغ {مبلغ به واحد پول افغانی درج گردد} می باشد.

1.3 تعداد قرارداد امور ساختمانی با ماهیت و مبلغ مشابه اجرا شده منحیث قراردادی اصلی در جریان {تعداد مطابق به جزء 2 بند

5 ماده 5 صفحه معلومات داوطلبی درج گردد} سال گذشته: {جدول زیر خانه پری گردد، در صورت لزوم ردیف علاوه گردد} می

باشد.

نام پروژه و کشور	نام طرف قرارداد و شخص ارتباطی	نوعیت امور ساختمان تکمیل شده و سال تکمیل آن	ارزش مجموعی قرارداد
{معلومات درج گردد}	{معلومات درج گردد}	{معلومات درج گردد}	{معلومات درج گردد}

پروژه: تهیه و نصب کانکس 10، 20 و 40 فوت ضرورت زون های جنوبغرب، جنوب شرق، غرب و شرق دافغانستان بانک تحت

تشخیصیه نمبر (DAB/1403/NCB/W02)

1.4 تجهیزات عمده پیشنهاد شده داوطلب جهت انجام کار امور ساختمان {جهت تکمیل جدول ذیل به جزء 3 بند 5 ماده 5 دستور

برای داوطلبان مراجعه گردیده و تمام معلومات درخواست شده درج این جدول گردد. در صورت لزوم ردیف اضافی علاوه گردد} می

باشد.

نام تجهیزات	تشریح تجهیزات بشمول (تاریخ ساخت و مدت کارایی)	حالت تجهیزات (جدید، خوب، کهنه، و تعداد قابل دسترس)	ملکیت، کرایه، و یا خرید با ذکر طرف های مقابل کرایه و خرید
{معلومات درج گردد}	{معلومات درج گردد}	{معلومات درج گردد}	{معلومات درج گردد}

1.5 اهلیت و تجارب کارمندان کلیدی جهت اداره و اجرای قرارداد {جدول ذیل با اضافه نمودن ردیف ها در صورت ضرورت، تکمیل

گردد. معلومات بیوگرافیک ضمیمه گردیده و نیز به جزء 4 بند 5 ماده 5 دستور العمل برای داوطلبان و بند 1 ماده 9 شرایط

عمومی قرارداد، مراجعه گردد} می باشد.

وظیفه	نام	تعداد سالهای تجربه کاری (عمومی)	سالهای تجربه کاری در این وظیفه
{معلومات درج گردد}	{معلومات درج گردد}	{معلومات درج گردد}	{معلومات درج گردد}

1.6 قراردادیان فرعی و شرکت های مربوط: {جدول ذیل با اضافه نمودن ردیف ها در صورت ضرورت، و نیز با مراجعه به ماده 7 شرایط

عمومی قرارداد، تکمیل گردد} می باشند.

وظیفه	نام	تعداد سالهای تجربه کاری (عمومی)	سالهای تجربه کاری در این وظیفه
{معلومات درج گردد}	{معلومات درج گردد}	{معلومات درج گردد}	{معلومات درج گردد}

پروژه: تهیه و نصب کانکس 10، 20 و 40 فوت ضرورت زون های جنوبغرب، جنوب شرق، غرب و شرق دافغانستان بانک تحت

تشخیصیه نمبر (DAB/1403/NCB/W02)

1.7 گزارش تفتیش {تعداد به ارقام و حروف درج گردد} سال گذشته، بیلانس شیت و بیانیه مفاد و ضرر تائید شده توسط مفتش

مستقل {لست و کاپی ها ضمیمه گردد}.

1.8 شواهد دسترسی به منابع مالی جهت تکمیل نمودن معیار اهلیت: دارائی سیال (نقدی)، دسترسی به انواع اعتبارات (قرضه) و سایر

اسناد منابع مالی {فهرست آن ترتیب و کاپی های اسناد حمایوی ضمیمه گردد} می باشد. داوطلب مکلف است لست تعهدات مالی

برای سایر قرارداد ها و آفر های ارائه شده را نیز ارائه نماید.

1.9 بمنظور تثبیت صحت و سقم مدارک منابع مالی، به بانک های ذیل تماس گرفته می شود:

{نام، آدرس، شماره تلفون و فکس بانک درج گردد}

1.10 معلومات در مور دعوی حقوقی جاری مرتبط به داوطلب: {جدول ذیل با اضافه نمودن ردیف در صورت ضرورت، تکمیل گردد}

مبلغ منازعه	دلیل منازعه	طرف های دیگر
{معلومات درج گردد}	{معلومات درج گردد}	{معلومات درج گردد}

1.11 پروگرام، روش کار، و تقسیم اوقات کار پیشنهاد شده: {فهرست ترتیب گردد}

توضیحات، نقشه ها، و چارت ها مورد نیاز جهت تکمیل نمودن معیار شرطنامه: {فهرست ترتیب گردد}

2. شرکت مشترک (JV)

2.1 معلومات مندرج فهرست 1.1 الی 1.10 فوق برای هر شریک شرکت مشترک ارائه گردد.

2.2 معلومات مندرج 1.11 برای شرکت مشترک ارائه گردد.

2.3 صلاحیت نامه که صلاحیت امضای آفر از جانب شرکت مشترک را ارائه میدارد، ضمیمه گردد.

2.4 موافقتنامه شرکای شرکت مشترک که بالای تمام شرکا الزامیت قانونی داشته باشد و نشان دهنده موارد ذیل باشد ضمیمه گردد:

(1) تمام شرکا بصورت مشترک و انفرادی در اجرای این قرارداد در مطابقت به شرایط قرارداد، مسؤل می باشند.

(2) یکی از شرکا منحصث شریک اصلی نامیده شده و مسؤل قبول مسؤلیت ها و پذیرش رهنمود ها به نمایندگی از سایر شرکا می

باشد؛

(3) تطبیق تمام قرارداد بشمول پرداخت ها به شریک اصلی صورت میگیرد.

پروژه: تهیه و نصب کانکس 10، 20 و 40 فوت ضرورت زون های جنوبغرب، جنوب شرق، غرب و شرق دافغانستان بانک تحت تشخیصیه نمبر (DAB/1403/NCB/W02)

فورمه امور ساختمانی /04

فورمه اظهار معلومات مالکیت ذینفع

الف) هدايات:			
<p>1- اين فورم جهت جمع آوری معلومات مالکیت ذینفع داوطلب ترتیب گردیده است.</p> <p>2- داوطلب (رئیس یا معاون آن) مکلف است این فورم را طور کامل خانه پری و پس از مهر و امضاء، ضم آفر خویش ارائه نماید.</p> <p>3- در صورتی که داوطلب به صورت مشترک (JV) و یا کنسرسیوم در پروسه اشتراک نماید، هر یک از شرکا و یا اعضاء باید این فورم را به صورت جداگانه خانه پری نمایند).</p> <p>4- قراردادی فرعی مکلف به خانه پری این فورم می باشد.</p> <p>5- در صورت مطالبه اداره، داوطلب برنده مکلف به ارائه معلومات اضافی یا توضیحات پیرامون مالکین ذینفع می باشد.</p> <p>6- طبق این فورم، مالکیت ذینفع؛ شخص حقیقی یا حکمی است که مالک واقعی وجوه یا دارائی بوده یا بالای وجوه و دارائی ها طور مستقیم و غیرمستقیم کنترل و تسلط داشته باشد بشمول اما نه محدود به؛ مالک اصلی یا نماینده قانونی آن، اعضاء هیئت مدیره، رؤساء، مدیران ارشد، متولی و سایر اشخاص که طور مستقیم و غیر مستقیم، کلی یا جزئی در شخص حکمی کنترل و یا در تصامیم آن نقش داشته یا در نفع و ضرر آن شریک باشد.</p> <p>7- فورم معلومات مالکین ذینفع قراردادی (داوطلب برنده) در ویب سایت اداره تدارکات ملی توأم با قرارداد نشر می گردد.</p> <p>8- این فورم به مراجع ذیصلاح ارجاع می گردد.</p>			
ب) هویت شرکت:			
			نام شرکت
دری:			
پشتو:			
انگلیسی:			
		مرجع صدور جواز فعالیت:	شماره جواز فعالیت:
		تاریخ ختم میعاد اعتبار جواز فعالیت:	تاریخ صدور جواز فعالیت:
متشبهت انفرادی <input type="checkbox"/> سهامی <input type="checkbox"/> محدود المسئولیت <input type="checkbox"/> تضامنی <input type="checkbox"/> سایر: مشخص نمایید:			ماهیت شرکت:

ج) شهرت مسئولین شرکت: (رئیس، معاونین و هیئت مدیره)

ردیف	اسم	اسم پدر	تخلص یا نام خانوادگی	شماره تذکره	آدرس محل سکونت	شماره تماس	موقف و وظیفوی در شرکت	دارای سهام شرکت (طور مستقیم یا غیرمستقیم) (بلی / نخیر)	مقدار و فیصدی سهام		دارای حق رأی در شرکت (مستقیم یا غیر مستقیم) (بلی / نخیر)	دارای حق تعیین هیئت مدیره یا کارکنان شرکت (مستقیم یا غیرمستقیم) (بلی / نخیر)
									مقدار	فیصدی		
1												
2												
3												

د) شهرت سهامداران:

ردیف	اسم	اسم پدر	تخلص یا نام خانوادگی	شماره تذکره	آدرس محل سکونت	شماره تماس	موقف و وظیفوی در شرکت (در صورتیکه قابل تطبیق باشد)	دارای سهام شرکت (طور مستقیم یا غیرمستقیم) (بلی / نخیر)	مقدار و فیصدی سهام		دارای حق رأی در شرکت (مستقیم یا غیر مستقیم) (بلی / نخیر)	دارای حق تعیین هیئت مدیره یا کارکنان شرکت (مستقیم یا غیرمستقیم) (بلی / نخیر)
									مقدار	فیصدی		
1												
2												
3												

هـ) شهرت مالکین ذینفع:											
ردیف	اسم	اسم پدر	تخلص یا نام خانوادگی	شماره تذکره	آدرس محل سکونت	شماره تماس	نوعیت مالکیت ذینفع موقف وظيفوی در شرکت (در صورتیکه قابل تطبیق باشد)	مقدار و فیصدی سهام		دارای سهام شرکت (طور مستقیم یا غیرمستقیم - در صورتیکه قابل تطبیق باشد) بلی / نخیر	دارای حق تعیین هیئت مدیره یا کارکنان شرکت (مستقیم یا غیرمستقیم) بلی / نخیر
								مقدار	فیصدی		
1											
2											
3											
ی) تعهد نامه:											
اقرار میدارم که تمام معلومات مندرج این فورم کاملاً حقیقت بوده، صحت دارد. در صورت کتمان حقیقت، تناقض و یا عدم صحت معلومات درج شده، طبق احکام قوانین نافذه مسئول و جوابگو می باشم.											
						اسم:					
						مهر و امضا:					
						موقف:					
						تاریخ:					
این فورم از جانب اداره تدارکات ملی ترتیب گردیده، در صورت لزوم قابل تعدیل می باشد.											

پروژه: تهیه و نصب کانکس 10، 20 و 40 فوت ضرورت زون های جنوبغرب، جنوب شرق، غرب و شرق دافغانستان بانک تحت
تشخیصیه نمبر (DAB/1403/NCB/W02)

3. نیازمندیهای اضافی

3.1 داوطلبان باید معلومات اضافی مورد نیاز مندرج صفحه معلومات داوطلبی را ارائه نمایند.

1	نام داوطلب/شرکت
2	نمبر تلفون رسمی و فعال شرکت
3	ایمیل ادرس رسمی و فعال شرکت

تا در صورت هر گونه تغییرات/تعدیلات طی نمبر تلفون/ایمیل ادرس فوق با داوطلب شریک ساخته شود.

نام : {نام شخص درج گردد}

وظیفه: {وظیفه درج گردد}

امضاء:

تاریخ

فورم نامه قبولی آفر⁹ فورمه امور ساختمانی کوچک/03

شماره: {DAB/1403/NCB/W02}

تاریخ: {تاریخ صدور این نامه را درج نمایید}

از: {نام اداره تدارکاتی را درج نمایید}

آدرس: {آدرس اداره تدارکاتی را درج نمایید}

به: {نام داوطلب برنده و شماره جوازفعالیت وی را ذکر نمایید}

آدرس: {آدرس داوطلب برنده را درج نمایید}

این نامه قبولی آفر به تاسی از ماده بیست و سوم قانون تدارکات و حکم هشتاد و پنجم طرزالعمل تدارکات صادر و بموجب آن اطلاع داده میشود که آفر ارائه شده مؤرخ {تاریخ را به ترتیب روز، ماه و سال بنویسید} شما برای تدارک {تهیه و نصب کانکس 10، 20 و 40 فوت ضرورت زون های جنوبغرب، جنوب شرق، غرب و شرق دافغانستان بانک دارای تشخیصیه نمبر DAB/1403/NCB/W02}، به قیمت قطعی مجموعی مبلغ {مبلغ را به ارقام و حروف بنویسید}، طوریکه درمطابقت با دستورالعمل برای داوطلبان مندرج شرطنامه مربوطه، تدقیق و تصحیح شده است توسط این اداره قبول گردیده است.

لذا از شما تقاضا میگردد الی مدت ده (10) روز تقویمی از تاریخ صدور این نامه، در مطابقت به مواد فوق الذکر قانون و طرزالعمل تدارکات و مواد بیست و هشتم قانون و حکم هفتاد و هشتم طرزالعمل، تضمین اجرای قرارداد را طوریکه در شرطنامه مربوطه درج و در ذیل تذکر گردیده، به اداره تسلیم نمایید، در غیر آن در مطابقت به ماده بیست و نهم قانون تدارکات، تضمین آفر شما قابل استرداد نخواهد بود. معلومات مزید در جدول ذیل درج می باشد:

مشخصات تدارکات/ قرارداد: {نام و مشخصات خلص تدارکات/ قرارداد را درج نمایید}
شماره تشخیصیه تدارکات: {شماره قرارداد مربوطه را درج نمایید}
قیمت مجموعی قرارداد: {قیمت مجموعی قرارداد را به ارقام و حروف درج نمایید}
نوعیت تضمین اجرای قرارداد: {تضمین بانکی/پول نغده}
مقدار تضمین اجرای قرارداد: {مبلغ تضمین اجرای قرارداد را به ارقام و حروف درج نمایید}
زمان عقد قرارداد: {تاریخ و ساعت عقد قرارداد را بنویسید}
مکان عقد قرارداد: {آمریت عمومی تدارکات د افغانستان بانک}

همچنین غرض مطالعه و مزید معلومات شما، مسوده موافقتنامه قرارداد ضمیمه این نامه به شما ارسال گردید.

نام و تخلص:

وظیفه:

امضاء و تاریخ

⁹ طبق فقره (1) حکم هشتاد و پنجم طرزالعمل تدارکات؛ اداره مکلف است، بعد از ختم میعاد اطلاعیه تصمیم اعطای قرارداد و یا رسیدگی به اعتراضات داوطلبان، در صورتیکه قرارداد در حیطة صلاحیت آمر اعطای مربوطه باشد، نامه قبولی آفر را به داوطلب برنده ارسال نماید، در صورتیکه قرارداد در حیطة صلاحیت کمیسیون تدارکات ملی باشد، بعد از منظوری این کمیسیون، نامه قبولی آفر به داوطلب برنده ارسال می شود.

پروژه: تهیه و نصب کانکس 10، 20 و 40 فوت ضرورت زون های جنوبغرب، جنوب شرق، غرب و شرق دافغانستان بانک تحت
 تشخیصیه نمبر (DAB/1403/NCB/W02)

قسمت چهارم: شرایط عمومی قرارداد

{شرایط عمومی قرارداد، شرایط خاص قرارداد و سایر اسناد لست شده ذیل یک سند مکمل بوده و بیانگر حقوق و مکلفیت های طرفین قرارداد می باشد.
 این شرایط عمومی در قرارداد های فی واحد (admeasurements) استفاده گردیده و با ورود تغییرات مندرج پاورقی ها در قرارداد های بالمقطع نیز استفاده میگردد.

الف: عمومیات	ماده 1- تعریفات
<p>1- اصطلاحات تعریف شده به صورت درشت تحریر گردیده اند: 1- بل احجام کار: احجام کار قیمت گذاری شده که شامل آفر می باشند. 2- حوادث قابل جبران: حوادث که در ماده 42 شرایط عمومی قرارداد تعریف گردیده اند. 3- تاریخ تکمیل: تاریخ تکمیل امور ساختمانی تصدیق شده توسط مدیر پروژه در شرایط خاص قرارداد مشخص گردیده است. 4- قرارداد: موافقتنامه کتبی میان اداره و قراردادی جهت اجرا، تکمیل و حفظ و مراقبت امور ساختمان است 5- قراردادی: شخص یا شرکتی که آفر وی برای انجام امور ساختمانی توسط اداره قبول گردیده باشد. 6- آفر قراردادی: آفر مکمل که توسط داوطلب برنده به اداره تسلیم گردیده است. 7- قیمت قرارداد: قیمت مندرج نامه قبولی آفر بشمول تعدیلات بعدی وارده مطابق قرارداد می باشد. 8- روز: روز تقویمی می باشند. 9- مزد کار: کار که در مقابل آن به قراردادی به اساس کار، مواد خام، تاسیسات به اضافه فیصدی موافقه شده مصارف غیر مستقیم و مفاد پرداخت میگردد. 10- نواقص: قسمت از کار که مطابق شرایط قرارداد تکمیل نشده باشد. 11- سند تصدیق رفع نواقص: تصدیقنامه است که بعد از اصلاح نواقص توسط مدیر پروژه به قراردادی صادر میگردد. 12- میعاد رفع نواقص: میعاد قابل محاسبه از تاریخ تکمیل قرارداد که در بند 1 ماده 33 شرایط خاص قرارداد از آن تذکر رفته است. 13- نقشه ها: در برگبرنده محاسبات و معلومات ارائه شده و تأیید شده توسط مدیر پروژه بمنظور اجرای قرارداد می باشد. 14- اداره: طرف قرارداد مشخص شده در شرایط خاص قرارداد می باشد. 15- تجهیزات: ماشین آلات و وسایط نقلیه که جهت اجرای امور ساختمانی، بصورت موقت در ساحه کار فراهم میگرددند. 16- قیمت ابتدایی قرارداد: قیمت قرارداد که در نامه قبولی آفر درج می باشد. 17- تاریخ تخمینی تکمیل: تاریخ تخمینی که قراردادی امور ساختمان را تکمیل می نماید. تاریخ تخمینی تکمیل مندرج شرایط خاص قرارداد می باشد. این تاریخ صرف با صدور دستور تمدید میعاد یا تسریع توسط مدیر پروژه تغییر نموده می تواند. 18- مواد خام: تمام مواد بشمول مواد مصرفی که توسط قراردادی جهت اجرای امور ساختمانی، استفاده میگردد. 19- تاسیسات: منضمات امور ساختمانی که دارائی عملکرد میخانیکی، برقی، کیمیاوی، یا بیولوژیکی باشد. 20- مدیر پروژه: شخص که نام وی در شرایط خاص قرارداد تذکر رفته یا شخص با صلاحیت که توسط اداره به عوض مدیر پروژه به قراردادی معرفی گردیده باشد و مسؤلیت نظارت و مدیریت قرارداد امور ساختمانی را دارا باشد. 21- SCC: به معنی شرایط خاص قرارداد است. 22- ساحه کار: ساحه مشخص شده شرایط خاص قرارداد می باشد. 23- گزارش بررسی ساحه: شامل شرطنامه بوده گزارش واقع بینانه و مشرح در مورد وضعیت سطح و سطح فرعی ساحه می باشد. 24- مشخصات: مشخصات امور ساختمانی شامل در قرارداد و تغییرات و اضافات وارده یا تأیید شده توسط مدیر پروژه می باشد.</p>	

<p>25- تاریخ آغاز کار: تاریخ آغاز امور ساختمان مندرج شرایط خاص قرارداد، تاریخ که قراردادی کار امور ساختمان را آغاز می نماید این تاریخ لزوماً مصادف به تاریخ تسلیمی ساحه نمی باشد.</p> <p>26- قراردادی فرعی: شخص یا شرکت که با قراردادی جهت اجرای بخش از امور ساختمانی قرارداد داشته که در برگیرنده امور ساختمانی در ساحه نیز می باشد.</p> <p>27- ساختمان های مؤقت: ساختمان دیزاین شده، ساخته شده، نصب شده و یا دور شده توسط قراردادی که برای اجرای امور ساختمانی و یا نصب آن ضروری می باشد.</p> <p>28- تعدیل: امر مدیر پروژه مبنی بر تغییر در امور ساختمانی می باشد.</p> <p>29- امور ساختمانی: شامل اعمار، اعمار مجدد، تخریب، ترمیم یا نو سازی یک عمارت، آماده ساختن ساحه، حفریات، نصب، مونتاژ، امور تزئیناتی و نیز خدمات ضمنی آن (برمه کاری، نقشه برداری، تصویر برداری، تحقیقات زلزله و خدمات مشابه و امثال آن) است که مطابق مندرج قرارداد، انجام می گردد، مشروط بر اینکه ارزش خدمات ضمنی از قیمت خود عمارت بیشتر نگردد.</p>	
<p>2.1 بمنظور تفسیر شرایط عمومی قرارداد، مفرد به عوض جمع و جمع به عوض مفرد بکار برده می شود. همچنان مؤنث معنی مذکر یا خنثی و یا بالعکس آن را افاده می نماید. عناوین فاقد اهمیت می باشند. کلمات معانی عادی دارا می باشند، مگر اینکه بصورت مشخص تعریف گردیده باشند. مدیر پروژه به پرسش ها در مورد شرایط عمومی قرارداد، وضاحت ارائه می نماید.</p>	<p>ماده 2- تفسیر</p>
<p>2.2 در صورت تذکر تکمیل کار امور ساختمان بشکل قسمت وار در شرایط خاص قرارداد، اشارات در شرایط عمومی قرارداد به امور ساختمانی، تاریخ تکمیل و تاریخ تخمینی تکمیل به هر قسمت امور ساختمانی (به استثنای اشاره به تاریخ تکمیل و تاریخ تخمینی تکمیل برای تمام کار امور ساختمان) قابل تطبیق می باشد.</p>	
<p>2.3 اسناد تشکیل دهنده قرارداد به ترتیب اولویت ذیل تفسیر میگردند:</p> <ol style="list-style-type: none"> 1- موافقتنامه؛ 2- نامه قبولی آفر؛ 3- آفر قراردادی؛ 4- شرایط خاص قرارداد؛ 5- شرایط عمومی قرارداد؛ 6- مشخصات تخنیکی؛ 7- نقشه ها؛ 8- بل احجام کاری؛ 9- سایر اسناد تشکیل دهنده قرارداد که در شرایط خاص قرارداد از آن تذکر رفته است. 	
<p>3.1 زبان و قانون نافذ بر قرارداد در شرایط خاص قرارداد بیان گردیده است.</p>	<p>ماده 3- زبان و قانون قرارداد</p>
<p>4.1 مدیر پروژه به نمایندگی از اداره، تصمیم در مسایل قرارداد میان اداره و قراردادی را اتخاذ می نماید. مگر اینکه طور دیگری در شرایط خاص قرارداد تذکر رفته باشد.</p>	<p>ماده 4- تصامیم مدیر پروژه</p>
<p>5.1 مدیر پروژه با صدور ابلاغیه به قراردادی، مسؤولیت ها و مکلفیت های خود را به شخص دیگری، محول یا مسؤولیت ها و مکلفیت های محول شده را فسخ می نماید.</p>	<p>ماده 5- واگذاری</p>
<p>6.1 هرگونه ارتباط بر قرار شده میان طرفها باید بصورت کتبی بوده و هرگونه ابلاغیه صرف در صورت تسلیمی قابل اجرا می باشد.</p>	<p>ماده 6- ارتباطات</p>
<p>7.1 قراردادی باید اداره را کتباً در مورد اعطای قراردادهای فرعی تحت این قرارداد، در صورتیکه قبلاً در آفر داوطلب مشخص نگردیده باشد اطلاع دهد. واگذاری بخشی قرارداد به قراردادی فرعی در روشنی ماده سی و ششم قانون تدارکات صورت میگیرد. اعطای قرارداد فرعی مکلفیت ها، وجایب و مسوولیت های اکمال کننده تحت این قرارداد را متاثر نمی سازد.</p>	<p>ماده 7- عقد قراردادی های فرعی</p>
<p>7.2 در صورتیکه قرارداد الی 20 فیصد حجم قرارداد را بدون موافقه کتبی اداره و یا بیشتر از 20 فیصد حجم قرارداد را به قراردادی فرعی واگذار نموده باشد، این عمل نقض قانون تدارکات و تعهدات طرفین تلقی گردیده و تخطی</p>	

پروژه: تهیه و نصب کانکس 10، 20 و 40 فوت ضرورت زون های جنوبغرب، جنوب شرق، غرب و شرق دافغانستان بانک تحت
تشخیصیه نمبر (DAB/1403/NCB/W02)

در قرارداد محسوب میگردد. در این صورت قرارداد فسخ و تضمین اجرای قرارداد قابل استرداد نبوده و محرومیت قراردادی اصلی طی مراحل میگردد.	
8.1 قراردادی ساحه کار را با سایر قراردادیان، مقامات دولتی، ارائه کننده گان خدمات و اداره در میان تاریخ تقسیم اوقات کار آنان که در شرایط خاص قرارداد از آن تذکر رفته مشترکاً استفاده می نماید. قراردادی همچنان تسهیلات و خدمات را برای آنها طوریکه در تقسیم اوقات کار تذکر رفته فراهم می نماید. اداره میتواند جدول کاری قرار دادی های دیگر را تغییر داده و قراردادی اصلی را از موضوع مطلع سازد.	ماده 8- سایر قراردادی ها
9.1 قراردادی مکلف است کارمندان کلیدی مندرج جدول کارمندان کلیدی، یا کارمندان دیگری را که توسط مدیر پروژه تأیید گردیده، جهت انجام وظایف مندرج جدول کارمندان کلیدی، استخدام نماید. مدیر پروژه تعویض کارمندان کلیدی راتنها زمانی می پذیرد که شایستگی و توانایی آنها بطور قابل ملاحظه معادل یا بالاتر از کارمندان کلیدی مندرج جدول کارمندان کلیدی باشد.	ماده 9- کارمندان
9.2 مدیر پروژه می تواند درخواست اخراج کارمند قراردادی را با ارائه دلایل نماید. قراردادی اداره را از اخراج کارمند مذکور و عدم ارتباط وی با امور ساختمانی تحت این قرارداد در جریان (7) روز، اطمینان میدهد.	
10.2 اداره و قراردادی هر کدام مسئول جبران خساره خطرات مربوط خود طوریکه در قرارداد تذکر رفته است، می باشند.	ماده 10- خطرات به اداره و قراردادی
11.1 خطرات ذیل از آغاز کار امور ساختمان الی صدور سند تصدیقنامه رفع نواقص، مربوط به اداره می باشد: 1- خطر صدمه شخصی، مرگ، یا خساره به ملکیت (به استثنای امور ساختمانی، تأسیسات، مواد خام، و تجهیزات) که ناشی از: (1) استفاده یا تصرف ساحه توسط ساختمان یا به منظور ساختمان که نتیجه اجتناب نا پذیر امور ساختمان باشد؛ یا (2) غفلت، تخطی از مسئولیت قانونی یا مداخله در حقوق قانونی توسط اداره یا توسط شخص که در استخدام و یا طرف قرارداد با اداره باشد به استثنای خود قراردادی 2- خطر خساره به امور ساختمانی، تأسیسات، مواد خام و تجهیزات به اندازه که ناشی از تقصیر اداره بوده یا خطرات ناشی از دیزاین یا از اثر جنگ یا آلودگی که منطقه که ساحه کار در آن واقع شده است را متاثر سازد.	ماده 11- خطرات مربوط اداره
11.2 خطر زیان یا خساره به امور ساختمانی، تأسیسات، مواد خام، به استثنای زیان و خساره از زمان آغاز کار الی صدور تصدیقنامه رفع نواقص مربوط به اداره می باشد مگر اینکه مفقودی و خساره ناشی از موارد ذیل باشد: 1- نقص موجود در تاریخ تکمیلی امور ساختمانی؛ 2- حادثه صورت گرفته قبل از تاریخ تکمیلی که خطر مربوط به اداره نباشد؛ یا 3- فعالیت های قراردادی در ساحه بعد از تاریخ تکمیل.	
12.1 خطرات صدمه شخصی، مرگ، و زیان یا خساره به ملکیت (بدون محدودیت بشمول امور ساختمان، تأسیسات، مواد خام، و تجهیزات) از آغاز کار امور ساختمانی الی صدور تصدیقنامه مسئولیت رفع نواقص که مربوط به اداره نباشد، مسئولیت قراردادی می باشد.	ماده 12- خطرات مربوط به قراردادی
13.1 قراردادی مکلف است پوشش بیمه حادثات ذیل ناشی از خطرات خود را از تاریخ آغاز کار الی ختم میعاد مسئولیت رفع نواقص، بنام مشترک اداره و قراردادی، به مبلغ مندرج شرایط خاص قرارداد، مهیا سازد: 1- زیان یا خساره به امور ساختمانی، تأسیسات، و مواد خام؛ 2- زیان یا خساره تجهیزات؛ 3- زیان یا خساره ملکیت (به استثنای امور ساختمانی، تأسیسات، مواد خام، و تجهیزات) مربوط به قرارداد؛ و 4- صدمه شخصی یا مرگ.	ماده 13- بیمه
13.2 قراردادی، پالیسی بیمه را قبل از تاریخ آغاز کار جهت تأییدی به مدیر پروژه تسلیم می نماید. بیمه در برگرفته پرداخت جبران خساره قابل پرداخت می باشد.	
13.3 در صورت عدم ارائه پالیسی بیمه و تصدیقنامه بیمه توسط قراردادی، اداره بیمه لازم را بدین منظور فراهم و قیمت بیمه پرداخت شده را از قراردادی حصول یا در صورت عدم پرداخت، قرض قابل پرداخت بالای قراردادی محسوب میگردد.	

پروژه: تهیه و نصب کانکس 10، 20 و 40 فوت ضرورت زون های جنوبغرب، جنوب شرق، غرب و شرق دافغانستان بانک تحت
 تشخیصیه نمبر (DAB/1403/NCB/W02)

13.4 هرگونه تغییر در شرایط بیمه بدون تأیید مدیر پروژه قابل قبول نمی باشد.	
13.5 طرفین مطابق شرایط پالیسی بیمه عمل می نمایند.	
14.1 قراردادی در ترتیب آفر به گزارش بررسی ساحه مندرج شرایط خاص قرارداد و سایر معلومات که در دسترس داوطلب قرارداده می شود اتکا می نماید.	ماده 14- گزارش تحقیق ساحه
15.1 مدیر پروژه به پرسش ها در مورد شرایط خاص قرارداد، توضیحات ارائه می نماید.	ماده 15- پرسش ها در مورد شرایط خاص قرارداد
16.1 قراردادی امور ساختمانی را در مطابقت به مشخصات تخنیکي و نقشه ها اجرا و نصب می نماید.	ماده 16- قراردادی
17.1 قراردادی کار امور ساختمانی را بعد از اخذ نامه آغاز کار شروع و طبق برنامه کاری ارائه شده یا تجدید شده که از جانب مدیر پروژه تصدیق شده باشد، اجرا و در تاریخ تخمینی تکمیلی، تکمیل می نماید.	ماده 17- تاریخ تخمینی امور ساختمان
18.1 قراردادی مشخصات تخنیکي و نقشه ها را که نشان دهنده امور ساختمانی مؤقت می باشد به مدیر پروژه جهت تأیید ارائه می نماید.	ماده 18- تصدیق توسط مدیر پروژه
18.2 قراردادی مسئول دیزاین امور ساختمانی مؤقت می باشد.	
18.3 تصدیق دیزاین امور ساختمانی مؤقت توسط مدیر پروژه، مسؤلیت قراردادی در دیزاین ارائه شده ساختمان های موقت را متاثر نمی سازد.	
18.4 در صورت لزوم، قراردادی تصدیق اشخاص ثالث را در دیزاین امور ساختمانی مؤقت حاصل می نماید.	
18.5 تمام نقشه های تهیه شده قراردادی جهت اجرای امور ساختمانی مؤقت و دایمی قبل از استفاده باید توسط مدیر پروژه تأیید گردند.	
19.1 قراردادی مسؤل ایمنی تمام فعالیت ها در ساحه می باشد.	ماده 19- ایمنی
20.1 هر شی تاریخی یا با ارزش که بصورت تصادفی در ساحه کشف گردد، ملکیت اداره می باشد. در صورت کشف، قراردادی امور ساختمانی را توقف و مدیر پروژه را از موضوع مطلع می سازد. مدیر پروژه موضوع را به اطلاع ادارات وزارت اطلاعات و فرهنگ طبق ماده 10 قانون حفاظت از دارائی های فرهنگی و تاریخی می رساند.	ماده 20- اکتشاف
21.1 اداره تمام ساحه را در اختیار قراردادی قرار می دهد. در صورتیکه اداره ساحه را در تاریخ مندرج شرایط خاص قرارداد در اختیار قراردادی قرار ندهد، تاخیر در شروع فعالیت های مربوط تقصیر اداره پنداشته شده که خود یک عمل قابل جبران می باشد.	ماده 21- ملکیت ساحه
22.1 قراردادی اجازه دسترسی ساحه و دیگر محلات مرتبط به کار امور ساختمانی را به مدیر پروژه یا شخص با صلاحیت که از جانب مدیر پروژه معرفی گردیده، می دهد.	ماده 22- دسترسی به ساحه
23.1 قراردادی تمام دساتیر مدیر پروژه را که در مطابقت به قوانین قابل تطبیق در ساحه باشد، انجام می دهد.	ماده 23- دستور، تفتیش و بررسی
23.2 قراردادی مکلف است اجازه بررسی ساحه، دفاتر، حسابات و یاد داشت های خود و قراردادی های فرعی مربوط به انجام این قرارداد را به مفتش موظف از جانب حکومت بدهد. قراردادی توجه داشته باشد که مطابق بند 1 ماده 60 فساد و تقلب که بیان کننده عمل جلوگیری از تفتیش و بررسی دولت از جانب قراردادی مطابق بند 2 ماده 23 حق تفتیش و بررسی حکومت، ایجاد مانع تلقی گردیده و منجر به فسخ قرارداد و غیر واجد شرایط بودن می گردد.	
24.1 در صورتیکه تصمیم مدیر پروژه به باور قراردادی خارج از صلاحیت وی تحت قرارداد یا تصمیم نادرست باشد، در اینصورت تصمیم اتخاذ شده در جریان (14) روز از اطلاعیه تصمیم، به مرجع حل و فصل منازعات ارجاع می گردد.	ماده 24- منازعه
24.2 مرجع تصمیم کتبی خود را در جریان (28) روز از اخذ اطلاعیه منازعه، ارائه می نماید.	

ب. کنترل زمان	
ماده 25- پلان کاری	25.1 قراردادی مکلف است بعد از اخذ نامه قبولی آفر، در حدود زمان مندرج شرایط خاص قرارداد، برنامه کاری، ترتیبات، و زمان بندی فعالیت های اموساختمانی را جهت تأییدی به مدیر پروژه ارائه نماید. 25.2 پلان کاری تجدید شده باید نشان دهنده پیشرفت واقعی بدست آمده هر فعالیت و اثر پیشرفت بدست آمده بالای زمان کار با قیمانده، بشمول هر تغییر در تسلسل فعالیت ها باشد.
	25.3 قراردادی پلان کاری تجدید شده را در خلال مدت مشخص شده شرایط خاص قرارداد، جهت تأیید به مدیر پروژه ارائه می نماید. در صورت عدم ارائه پلان کاری تجدید شده در خلال مدت مشخص شده شرایط خاص قرارداد، مبلغ مندرج شرایط خاص قرارداد از پرداخت بعدی معطل قرارداده شده و الی ارائه پلان کاری تجدید شده، معطلی پرداخت آن ادامه می یابد.
	25.4 تأیید پلان کاری قراردادی توسط مدیر پروژه، مکلفیت های قراردادی را متاثر نمی سازد. قراردادی می تواند پلان کاری خود را در هر زمان بازنگری نموده و به مدیر پروژه ارائه نماید. پلان کاری تجدید شده نشان دهنده اضافه کاری و کم کاری و واقعات قابل جبران می باشد.
ماده 26- تمدید تاریخ تخمینی تکمیل	26.1 مدیر پروژه در صورت وقوع حادثه قابل جبران یا دستور اضافه کاری که تکمیل کار امور ساختمان را در تاریخ تخمینی تکمیل نا ممکن سازد، بدون تسریع کار توسط قراردادی که سبب وقوع مصرف اضافی به وی گردد، تاریخ تخمینی تکمیل امور ساختمان را تمدید می نماید.
	26.2 مدیر پروژه در جریان 21 روز از درخواست تمدید، تصمیم و اندازه تمدید را با در نظر داشت اثرات واقعات قابل جبران یا اختلاف با ارائه معلومات حمایتی، اتخاذ می نماید. در صورت عدم ارائه هشدار بموقع از جانب قراردادی مبنی بر تأخیر یا عدم همکاری قراردادی بمنظور جلوگیری تأخیر، این تأخیر در بررسی تاریخ تخمینی تکمیل تمدید شده، مد نظر گرفته نمیشود.
ماده 27- تسریع	27.1 در صورتیکه اداره خواهان تکمیل کار امور ساختمان در تاریخ پیشتر از تاریخ تخمینی تکمیل باشد، مدیر پروژه پیشنهاد های قیمت گذاری شده را جهت تطبیق تسریع لازم از قراردادی مطالبه می نماید. در صورت قبول پیشنهاد از جانب اداره، تاریخ تخمینی تکمیل طبقاً تعدیل و توسط اداره و قراردادی تأیید میگردد. 27.2 پیشنهاد های قیمت گذاری شده قراردادی جهت تسریع تکمیل امور ساختمانی بعد از قبولی از جانب اداره، در قیمت قرارداد درج و اضافه کاری محسوب میگردد.
ماده 28- تأخیر سفارش شده توسط مدیر پروژه	28.1 مدیر پروژه می تواند دستور تأخیر آغاز یا تأخیر پیشرفت هر فعالیت در محدوده امور ساختمانی را به قراردادی بدهد.
ماده 29- جلسات مدیریت	29.1 اداره یا قراردادی از یکدیگر بمنظور اشتراک در جلسات اداری، درخواست نموده می توانند. هدف از جلسات اداری بررسی پلان کار امور ساختمانی باقیمانده و برخورد با حادثات مندرج بند 1 ماده 32 می باشد. 29.2 مدیر پروژه اجندای بحث شده در جلسه اداری را ثبت و کپی های آن را به اداره و حاضرین جلسه ارائه می نماید. فعالیت های قابل اجرا توسط طرفین در جلسه اداری و یا بعد از آن توسط مدیر پروژه تعیین می گردد.
ماده 30- هشدار زود هنگام	30.1 قراردادی بزود ترین فرصت ممکن مدیر پروژه را از وقوع حوادث یا شرایط مشخص احتمالی که سبب ورود تأثیر منفی روی کیفیت امور ساختمانی، افزایش قیمت قرارداد، یا تأخیر انجام امور ساختمان میگردد، هشدار میدهد. قراردادی اثرات تخمینی حوادث یا شرایط مشخص احتمالی را بالای قیمت قرارداد و تاریخ تکمیل، بزود ترین فرصت ممکن به مدیر پروژه ارائه می نماید. 30.1 قراردادی با مدیر پروژه در حصه ترتیب یا مدنظر گرفتن پیشنهاد ها جهت جلوگیری یا کاهش اثرات حوادث یا شرایط توسط اشخاص ذیدخل و جهت انجام دستور مدیر پروژه، همکاری می نماید.
ج. کنترل کیفیت	

پروژه: تهیه و نصب کانکس 10، 20 و 40 فوت ضرورت زون های جنوبغرب، جنوب شرق، غرب و شرق دافغانستان بانک تحت

تشخیصیه نمبر (DAB/1403/NCB/W02)

31.1 مدیر پروژه کار امور ساختمان را بررسی نموده و در صورت موجودیت نواقص، قراردادی را مطلع می سازد. این بررسی کار امور ساختمان تأییری بر مسؤلیت قراردادی ندارد. مدیر پروژه دستور جستجو و برملا ساختن نواقص را به قراردادی داده و قراردادی هر قسمت امور ساختمانی را که به باور مدیر پروژه دارای نواقص است، بررسی می نماید.	ماده 31- تشخیص نواقص
32.1 در صورت دستور مدیر پروژه جهت انجام آزمایش که در مشخصات تخنیکي از آن تذکر نرفته، و در صورت تثبیت نواقص، مصرف بررسی و نمونه ها از جانب قراردادی پرداخت میگردد. در صورت عدم موجودیت نواقص، حادثه قابل جبران تلقی میگردد.	ماده 32- آزمایش
33.1 مدیر پروژه قراردادی را از موجودیت هرگونه نواقص قبل از میعاد رفع نواقص که از تاریخ تکمیلی مشخص شده شرایط خاص قرارداد آغاز میگردد، مطلع می سازد. میعاد رفع نواقص الی تکمیل رفع نواقص، تمدید میگردد.	ماده 33- تصحیح نواقص
33.2 قراردادی هر نواقص اطلاع داده شده توسط مدیر پروژه را در طول زمان مشخص شده اطلاعیه رفع نواقص رفع می نماید.	
34.1 در صورتیکه قراردادی نواقص را در طول زمان مشخص شده اطلاعیه رفع نواقص مدیر پروژه، رفع ننماید، در اینصورت، مدیر پروژه مصارف رفع نواقص را بررسی و قراردادی مبلغ متذکره از تامينات قراردادی وضع می گردد.	ماده 34- نواقص تصحیح نا شده
د. کنترل مصارف	
35.1 بل احجام کاری در برگیرنده اقلام، نصب، آزمایش و راه اندازی امور ساختمانی که توسط قراردادی اجرا میگردد، می باشد.	ماده 35- بل احجام کاری ¹⁰
35.2 بل احجام کاری جهت محاسبه قیمت قرارداد استفاده میگردد. پرداخت برای مقدار امور ساختمان انجام شده به نرخ مندرج بل احجام کاری برای هر قلم صورت میگردد.	
36.1 قراردادی به درخواست مدیر پروژه، جزئیات مصارف هر نرخ در بل احجام کاری را ارائه می نماید.	ماده 36- تغییر مقدار ¹¹
37.1 تمامی اضافه کاری و کم کاری ها در برنامه کاری تجدید شده توسط قراردادی شامل می گردد.	ماده 37 - اضافه کاری و کم کاری
38.1 در صورت دستور اضافه کاری توسط مدیر پروژه، قراردادی نرخ خود را برای اضافه کاری دستور داده شده در جریان 7 روز یا مدت بیشتر که توسط مدیر پروژه بیان شده ارائه می نماید. مدیر پروژه نرخ های ارائه شده را بررسی می نماید.	ماده 38- پرداخت های برای اضافه کاری ها
38.2 در صورتیکه قلم اضافه کاری شامل اقلام بل احجام کاری نیز باشد، نرخ قبلاً ارائه شده در بل احجام کاری منحیث نرخ برای اضافه کاری در نظر گرفته می شود.	

¹⁰ در قرارداد با پرداخت بالمقطع بل احجام کاری حذف و بجای آن جدول فعالیت و بند 1 ماده 37 شرایط عمومی قرارداد با بند 2 ماده 37 شرایط عمومی قرارداد بشکل ذیل تعویض گردد:

بند 1 ماده 37 قراردادی جدول فعالیت تجدید نظر شده خویش را در جریان 14 روز از اطلاعیه، به مدیر پروژه ارائه می نماید. فعالیت های جدول فعالیت با برنامه کاری هماهنگی داشته باشند.

بند 2 ماده 37 در صورت پرداخت برای مواد خام در ساحه بطور جداگانه، قراردادی تسلیمی مواد خام در ساحه را بطور جداگانه در جدول فعالیت ارائه می نماید.

¹² در قرارداد با پرداخت بالمقطع بل احجام کاری حذف و بجای آن جدول فعالیت و ماده 38 شرایط عمومی قرارداد با بند 1 ماده 38 شرایط عمومی قرارداد بشکل ذیل تعویض گردد:

بند 1 ماده 38 تعدیل جدول فعالیت جهت درج تغییر برنامه یا شیوه کاری به صلاحیت قراردادی صورت میگردد. در صورت تغییر جدول فعالیت، قیمت های جدول فعالیت تغییر نمی نماید.

پروژه: تهیه و نصب کانکس 10، 20 و 40 فوت ضرورت زون های جنوبغرب، جنوب شرق، غرب و شرق دافغانستان بانک تحت
 تشخیصیه نمبر (DAB/1403/NCB/W02)

38.3 در صورتیکه نرخ ارائه شده مناسب نباشد، مدیر پروژه تغییرات را سفارش و تغییرات را در قیمت قرارداد به اساس تخمین اثرات تغییرات در مصارف قراردادی، وارد می نماید.	
38.4 در صورتیکه به نسبت استعجالیت زمان کافی برای ارائه و بررسی نرخ ها وجود نداشته باشد یا سبب تأخیر در کار گردد، نرخ ارائه نگردیده و اختلاف منحصی حادثه قابل جبران پنداشته می شود.	
38.5 قراردادی مستحق پرداخت مصارف اضافی که می بایست ذریعه ارسال هشدار زود هنگام جلوگیری گردد، نمی باشد.	
39.1 در صورت تجدید نظر در پلان کاری ¹² ، قراردادی تخمین جریان پول نقد تجدید نظر شده خویش را به مدیر پروژه ارائه می نماید. تخمین جریان پول نقد شامل اسعار مختلف مندرج قرارداد بوده و مطابق نرخ مبادله قرارداد تبدیل میگردد.	ماده 39- تخمین جریان پول نقد
40.1 قراردادی به صورت ماهانه ارزش تخمینی امور ساختمانی انجام شده منفی مجموعه مبلغ تصدیق شده قبلی را به مدیر پروژه تسلیم می نماید.	ماده 40- تصدیقنامه پرداخت ها
40.2 مدیر پروژه صورت مالی ماهانه قراردادی را بررسی و مبلغ قابل پرداخت به قراردادی را تصدیق می نماید.	
40.3 ارزش امورشاختمان انجام شده توسط مدیر پروژه تشخیص میگردد.	
40.4 ارزش امور ساختمانی انجام شده شامل مقدار اقلام بل احجام کاری ¹³ تکمیل شده می باشد.	
40.5 ارزش امور ساختمانی انجام شده شامل ارزیابی اختلاف و حادثه قابل جبران می باشد.	
40.6 مدیر پروژه اقلام قبلاً تصدیق شده در تصدیق نامه قبلی را در نظر نگرفته و یا متناسب به مقدار قبلاً تصدیق شده که شامل صورت ماهانه فعلی می باشد از صورت ماهانه فعلی کم می کند.	
41.1 پرداخت ها در پیش پرداخت مجرا می گردد، پرداخت ها به قراردادی در خلال مدت (30) روز بعد از تصدیق صورت حساب ارائه شده توسط اداره صورت می گیرد.	ماده 41- پرداخت ها
41.2 تمام پرداخت ها به واحد پول افغانی صورت می گیرد، مگر اینکه در شرایط خاص قرارداد طور دیگری تذکر رفته باشد.	
41.3 اقلام امور ساختمان که نرخ یا قیمت ارائه نشده، شامل دیگر قیمت ها و نرخ ها در قرارداد محسوب گردیده و از جانب اداره به آن پرداخت صورت نمیگیرد.	
42.1 موارد ذیل وقایع قابل جبران می باشد: 1- اداره ساحه کار را در زمان تسلیمی ساحه مندرج مطابق بند 1 ماده 21 شرایط عمومی قرارداد تسلیم ننموده است. 2- اداره جدول فعالیت های قراردادیان دیگر را طوری تعدیل نموده که کار امور ساختمان قراردادی تحت این قرارداد را متأثر می سازد؛ 3- مدیر پروژه دستور تأخیر را صادر می نماید یا نقشه ها، مشخصات تخنیکی یا هم دستور لازم بمنظور اجرای کار امور ساختمان را صادر نمی نماید؛ 4- مدیر پروژه دستور برملا ساختن یا اجرای آزمایشات اضافی را از قراردادی می نماید که در نتیجه آزمایش، نواقص تثبیت نمی گردد؛ 5- مدیر پروژه بدون کدام دلایل مؤجه، قراردادی فرعی را اجازه فعالیت نمی دهد؛	ماده 42- وقایع قابل جبران

¹² { در قرارداد با پرداخت بالمقطع، بعد از برنامه کاری، جدول فعالیت اضافه گردد؛

¹³ { در قرارداد با پرداخت بالمقطع، این پاراگراف شکل ذیل تحریر گردد: "ارزش کار امور ساختمانی انجام شده در برگیرنده ارزش فعالیت های تکمیل شده جنول فعالیت می باشد" }

پروژه: تهیه و نصب کانکس 10، 20 و 40 فوت ضرورت زون های جنوبغرب، جنوب شرق، غرب و شرق دافغانستان بانک تحت
 تشخیصیه نمبر (DAB/1403/NCB/W02)

<p>6- شرایط در ساحه بطور قابل ملاحظه ناسازگار تر نسبت به زمان قبل از صدور نامه قبولی آفر به اساس معلومات فرستاده شده به داوطلبان (بشمول گزارش های تحقیق ساحه)، معلومات قابل دسترس عامه و بررسی عینی ساحه می باشد؛</p> <p>7- مدیر پروژه دستور حل وضعیت پیش بینی نشده ناشی از اقدامات اداره را داده یا کارات اضافی بیل به دلایل ایمنی یا سایر دلایل لازم باشد؛</p> <p>8- قراردادی ها دیگر، مقام های دولتی، خدمات عمومی یا اداره در حدود زمان مندرج قرارداد عمل نمی نمایند، که سبب تأخیر یا مصارف اضافی به این قراردادی میگردد؛</p> <p>9- تأخیر در پرداخت پیش پرداخت توسط اداره</p> <p>10- تأثیر خطرات مربوط اداره به قراردادی؛</p> <p>11- تأخیر صدور تصدیق تکمیل امور ساختمانی بدلیل نامعقول از جانب مدیر پروژه؛</p>	
<p>42.2 در صورت وقوع حائنه قابل جبران که سبب مصارف اضافی یا جلوگیری از تکمیل کار امور ساختمانی قبل از تاریخ تخمینی تکمیل میگردد، قیمت قرارداد و میعاد آن تعدیل می گردد. مدیر پروژه تصمیم در مورد اندازه افزایش قیمت قرارداد و اندازه تمديد تاریخ تخمینی تکمیل امور ساختمان را اتخاذ می نماید.</p>	
<p>42.3 در صورت ورود خساره به منافع اداره، به علت عدم همکاری قراردادی و یا عدم هشدار به موقع توسط قراردادی، قراردادی به همان اندازه مستحق جبران نمی باشد.</p>	
<p>43.1 مدیر پروژه قیمت قرارداد را در صورت تغییر مالیات بشمول مالیه بر معاملات انتفاعی (BRT)، و سایر مالیات در میان مدت (28) روز قبل از تسلیمی آفرها و آخرین تاریخ تصدیق تکمیلی، تعدیل می نماید. این تعدیل ناشی از تغییر در مالیه قابل پرداخت به قراردادی می باشد، مشروط بر اینکه این تغییرات قبلاً در قیمت قرارداد منعکس نگردیده یا ناشی از حکم ماده 47 شرایط عمومی قرارداد، نباشد.</p>	<p>ماده 43- مالیه</p>
<p>44.1 در صورت که طرف قرارداد داخلی باشد پرداخت ها به واحد پولی افغانی صورت می گیرد.</p>	<p>ماده 44- اسعار</p>
<p>45.1 تعدیل قیمت به دلیل وقوع نوسانات در قیمت عوامل بکار رفته در صورت مجاز می باشد که در شرایط خاص قرارداد از آن تذکر رفته باشد.</p>	<p>ماده 45- تعدیل قیم</p>
<p>46.1 اداره الی ختم تمام کار، قسمتی از پول هر پرداخت را که در شرایط خاص قرارداد از آن تذکر رفته، حفظ می نماید.</p>	<p>ماده 46- تأمینات</p>
<p>46.2 تأمینات، بعد از تکمیل کامل قرارداد از جانب قراردادی یا ختم میعاد گزنتی، وراثتی و رفع نواقص و صدور تصدیق نامه ختم قرارداد از جانب اداره به قراردادی مسترد می گردد.</p>	
<p>47.1 جریمه تأخیر به نرخ فی روز مندرج شرایط خاص قرارداد برای روز های تأخیر محاسبه میگردد. در صورتیکه قراردادی موفق به انجام تمام یا قسمتی از کار امور ساختمان در زمان معینه آن نگردد، جریمه تأخیر مطابق حکم ماده سی و نهم قانون تدارکات و حکم یکصد و هشتم طرزالعمل تدارکات، از پرداخت های قراردادی وضع میگردد. در صورتیکه مقدار جریمه تأخیر وضع شده بالغ بر 10 فیصد قیمت مجموعی قرارداد گردد، قرارداد مطابق ماده 35 شرایط عمومی قرارداد فسخ میگردد. پرداخت جریمه تأخیر تأثیری بر مسؤولیت های قراردادی ندارد.</p>	<p>ماده 47- جریمه تأخیر</p>
<p>47.2 در صورت تمديد تاریخ تخمینی تکمیل امور ساختمان بعد از پرداخت جریمه تأخیر، مدیر پروژه هرگونه اضافه پرداخت جریمه تأخیر توسط قراردادی را با تعدیل تصدیقنامه پرداخت بعدی، تصحیح می نماید.</p>	
<p>48.1 در صورت تکمیل امور ساختمانی پیش از تاریخ تخمینی تکمیل، مکافات به نرخ فی روز مندرج (به استثنای روز های که پرداخت مکافات به نسبت سرعت در کار طبق دستور مدیر پروژه صورت گرفته است) شرایط خاص قرارداد، به قراردادی پرداخت میگردد. مدیر پروژه کار اجرا شده را که زمان اجرای آن هنوز فرارسیده است تصدیق می نماید.</p>	<p>ماده 48- مکافات</p>

پروژه: تهیه و نصب کانکس 10، 20 و 40 فوت ضرورت زون های جنوبغرب، جنوب شرق، غرب و شرق دافغانستان بانک تحت

تشخیصیه نمبر (DAB/1403/NCB/W02)

<p>49.1 اداره پیش پرداخت را در مقابل تضمین بانکی غیر مشروط در فورم مربوط و از بانک قابل قبول اداره به مبلغ و اسعار معادل پیش پرداخت، به مبلغ و تاریخ مندرج شرایط خاص قرارداد، به قراردادی پرداخت می نماید. تضمین پیش پرداخت الی باز پرداخت پیش پرداخت اعتبار داشته، اما مبلغ تضمین پیش پرداخت بتدریج به اندازه باز پرداخت پیش پرداخت توسط قراردادی، کم میگردد. در پیش پرداخت تکتانه وضع نمیگردد.</p>	<p>ماده 49- پیش پرداخت</p>
<p>49.2 قراردادی پیش پرداخت را صرف برای پرداخت به تجهیزات، تأسیسات، مواد خام و مصارف تجهیز کردن لازم مشخص شده جهت اجرای قرارداد، استفاده می نماید. قراردادی جهت تثبیت استفاده پیش پرداخت بمنظور موارد فوق، کاپی های انوایس ها یا دیگر اسناد را به مدیر پروژه ارائه می نماید.</p>	
<p>49.3 پیش پرداخت از پرداخت های قابل پرداخت به قراردادی وضع می گردد. پیش پرداخت یا باز پرداخت پیش پرداخت در بررسی ارزش امور ساختمان انجام شده، اختلاف، تعدیل قیمت، حادثه قابل جبران، مکافات، یا جریمه تأخیر، مد نظر گرفته نمی شود.</p>	
<p>50.1 داوطلب برنده در مدت 10 روز بعد از دریافت نامه قبولی آفر، تضمین اجرای مشخص شده در شرایط خاص قرارداد، را به شکل قابل قبول به اداره به اسعار قیمت قرارداد ارائه می نماید. تضمین اجرا به مدت (28) روز بعد از تاریخ صدور تصدیقنامه تکمیل، دارای اعتبار می باشد.</p>	<p>ماده 50- تضمینات</p>
<p>51.1 در صورت لزوم، مزد کار روزانه ارائه شده در آفر داوطلب برای محاسبه پرداخت مقدار اضافی کار که به اساس هدایت قبلی کتبی مدیر پروژه انجام یافته باشد، استفاده می گردد.</p>	<p>ماده 51 - مزد کار</p>
<p>51.2 قراردادی تمام امور ساختمانی قابل پرداخت تحت به اساس مزد کار را در فورمه های تأیید شده توسط مدیر پروژه ثبت می نماید. هر فورمه تکمیل شده در خلال (2) روز از جانب مدیر پروژه تصدیق و امضاء می گردد.</p>	
<p>51.3 پرداخت مزد کار صرف در صورت ارائه فورمه های امضاء شده، صورت میگیرد.</p>	
<p>52.1 قراردادی بمصرف خود، مسؤلیت رفع نواقص زیان یا خساره به امور ساختمانی یا مواد خام که در امور ساختمانی ترکیب میگردد را در مدت زمان میان تاریخ آغاز کار و ختم میعاد رفع نواقص در صورت که ناشی از اهمال یا فروگذاری قراردادی باشد را دارد.</p>	<p>ماده 52- مصارف ترمیم</p>
<p>ح. اختتام قرارداد</p>	
<p>53.1 قراردادی بعد از تکمیل امور ساختمانی از مدیر پروژه درخواست صدور تصدیقنامه تکمیل امور ساختمانی را نموده و مدیر پروژه بعد از تصدیق تکمیل امور ساختمانی، تصدیقنامه را صادر می نماید.</p>	<p>ماده 53- تکمیل</p>
<p>54.1 اداره در جریان (7) روز بعد از صدور تصدیقنامه تکمیل، ساحه و امور ساختمانی را تسلیم میگیرد.</p>	<p>ماده 54- تسلیمی</p>
<p>55.1 قراردادی قبل از ختم میعاد رفع نواقص، حساب مشرح مجموع پول قابل پرداخت به خود تحت این قرارداد را به مدیر پروژه ارائه می نماید. مدیر پروژه تصدیقنامه رفع نواقص را صادر و هرگونه پرداخت باقیمانده نهایی قراردادی را در جریان (56) روز که بعد از دریافت حساب مکمل و صحیح از جانب قراردادی تصدیق می نماید. در غیر آن، مدیر پروژه در جریان (56) روز جدول را که بیانگر تصحیحات و افزودی لازم را صادر می نماید. در صورت عدم قبول حساب نهایی که دوباره توسط قراردادی ارائه گردیده، مدیر پروژه تصمیم در مورد مبلغ قابل پرداخت به قراردادی تحت این قرارداد را اتخاذ و تصدیقنامه پرداخت را صادر می نماید.</p>	<p>ماده 55- حساب نهایی</p>
<p>56.1 در صورت لزوم، قراردادی نقشه ها و یا رهنمود های عملیاتی و مراقبت را در تاریخ مندرج شرایط خاص قرارداد ارائه می نماید.</p>	<p>ماده 56- رهنمود عملیاتی و مراقبت</p>
<p>56.2 در صورت عدم ارائه نقشه ها و یا رهنمود های عملیاتی و مراقبت در تاریخ مشخص شده شرایط خاص قرارداد از جانب قراردادی یا عدم تأییدی آن از جانب مدیر پروژه، مبلغ مشخص شده در شرایط خاص قرارداد از پرداخت های باقیمانده به قراردادی پرداخت نمیگردد.</p>	

<p>57.1 قرارداد در اثر تخطی قراردادی از ایفای شرایط و تعهدات مندرج آن فسخ میگردد.</p> <p>57.2 تخطی در قرارداد شامل موارد ذیل بوده اما محدود به آنها نمی باشد:</p> <p>1- قراردادی کار امور ساختمانی را به مدت (28) روز توقف در حالیکه این توقف کار امور ساختمان در پلان کاری فعلی نشان داده نشده و توقف از جانب مدیر پروژه تأیید نگردیده باشد؛</p> <p>2- مدیر پروژه دستور تأخیر امور ساختمان را داده و در جریان (28) روز انصراف از این دستور صورت نگرفته باشد؛</p> <p>3- در صورت افلاس و تصفیه قراردادی بدون حالات ادغام و تغییرات تشکیلاتی قراردادی</p> <p>4- با ارسال اطلاعیه توسط مدیر پروژه به قراردادی مبنی بر اینکه عدم رفع یک نقص مشخص نقض اساسی قرارداد بوده و قراردادی نتواند در میعاد مشخص شده توسط مدیر پروژه، نواقص را رفع نماید؛</p> <p>5- قراردادی امنیت لازم را بصورت پیهم فراهم ننماید؛ و</p> <p>6- در صورتیکه مقدار جریمه تاخیر وضع شده بالغ بر 10 فیصد قیمت مجموعی قرارداد گردد.</p>	<p>ماده 57- فسخ قرارداد</p>
<p>57.3 علرغم موارد فوق، اداره می تواند قرارداد را بصورت یکجانبه فسخ نماید.</p> <p>57.4 در صورت فسخ قرارداد، قراردادی کار امور ساختمان را فوراً متوقف داده و بعد از حصول اطمینان اینکه ساحه امن و بیخطر است، ساحه را در اسرع وقت ترک می نماید.</p>	
<p>58.1 در صورتیکه اداره تشخیص دهد که قراردادی در اعمال های فساد کارانه، تقلب، تبانی، اجبار، یا ایجاد موانع در پروسه تدارکات یا در اجرای قرارداد دخیل باشد، اداره بعد از صدور اطلاعیه (14) روزه به قراردادی، قرارداد را فسخ و قراردادی را از ساحه اخراج و بند 5 ماده 59 قابل تطبیق می باشد.</p> <p>58.2 در صورتیکه کارمند قراردادی در اعمال های فساد کارانه، تقلب، تبانی، اجبار، یا ایجاد موانع در جریان اجرای قرارداد دخیل باشد، کارمند مطابق بند 1 ماده 9 شرایط عمومی قرارداد، اخراج میگردد.</p>	<p>ماده 58- فساد و تقلب</p>
<p>58.3 اداره، داوطلب، قراردادی و قراردادی فرعی مکلف اند اصول عالی اخلاقی را در مراحل داوطلبی و اجرای قرارداد را رعایت نمایند. روی این ملحوظ اصطلاحات آتی مفاهیم ذیل را افاده می نمایند:</p> <p>6- فساد: عبارت از درخواست، دریافت، دادن یا پیشنهاد به صورت مستقیم یا غیرمستقیم هرچیز با ارزشیکه به صورت غیرمناسب کارکردهای جانب دیگر¹⁴ (کارمندان تدارکات) را تحت تاثیر قرار دهد.</p> <p>7- تقلب: ارتکاب هرگونه فروگذاری به شمول کتمان حقایق که عمداً و یا سهواً به منظور اغفال کارمندان تدارکات و مدیریت قرارداد جهت حصول منفعت مالی و غیر مالی و یا اجتناب از اجرای مکلفیت ها صورت گیرد.</p> <p>8- تبانی: عبارت از سازش میان دو یا بیشتر¹⁵ داوطلبان و یا میان داوطلبان و کارمندان اداره که به منظور بدست آوردن مقاصد نامناسب به شمول تحت تاثیر قراردادن نادرست اعمال سائرین طرح گردیده باشد.</p> <p>9- اجبار: عبارت از تهدید و یا ضرر رسانیدن به کارمندان تدارکات و مدیریت قرارداد و یا سایر داوطلبان به منظور تحت تاثیر قراردادن اعمال آنان به صورت مستقیم یا غیر مستقیم می باشد.</p> <p>10- ایجاد اختلال و موانع: عبارت از تخریب، تزویر، تغییر یا کتمان اسناد و اظهارات نادرست در پروسه تدارکات و یا امور نظارتی مربوط می باشد.</p> <p>اداره پیشنهاد اعطای قرارداد به داوطلب برنده ای را که مستقیماً یا از طریق نماینده مرتکب فساد، تقلب، تبانی، اجبار یا ایجاد اختلال و موانع در مراحل داوطلبی گردیده است لغو می نماید.</p> <p>اداره در صورت ارتکاب فساد، تقلب، تبانی، اجبار و اختلال در مراحل تدارکات توسط کارمند اداره، موضوع را در اسرع وقت به مراجع ذیربط ارجاع می نماید.</p> <p>اداره داوطلب یا قراردادی را در صورت ارتکاب اعمال مندرج فقره (1) ماده چهل و نهم قانون تدارکات از اشتراک در مراحل تدارکات محروم می نماید.</p> <p>داوطلب، قراردادی و قراردادی فرعی مکلف است، زمینه تفتیش و بررسی حسابات، یادداشت ها و سایر اسناد مربوط به تسلیمی آفر و اجرای قرارداد را توسط مفتشین موظف از جانب اداره فراهم نماید.</p>	
<p>58.4 هیچ نوع فیس، مکافات، تخفیف، تحفه، کمیشن، یا پرداخت دیگری مرتبط به پروسه تدارکات یا اجرای امور ساختمانی به استثنای آنهائیکه در آفر یا قرارداد ذکر باشد، اخذ یا داده نمی شود.</p>	

پروژه: تهیه و نصب کانکس 10، 20 و 40 فوت ضرورت زون های جنوبغرب، جنوب شرق، غرب و شرق دافغانستان بانک تحت
 تشخیصیه نمبر (DAB/1403/NCB/W02)

<p>59.1 در صورت فسخ قرارداد بدلیل تخطی توسط قراردادی، مدیر پروژه تصدیقنامه ارزش کار انجام شده را بعد از تفریق پیش پرداخت پرداخت شده الی تاریخ صدور تصدیقنامه و فیصدی قابل تطبیق بالای کار امور ساختمانی تکمیل نشده مطابق شرایط خاص قرارداد، را صادر می نماید. جریمه تأخیر اضافی قابل تطبیق نمی باشد. در صورتیکه مجموعه قابل پرداخت اداره به قراردادی کمتر از پیش پرداخت باشد، پس تفاوت آن قرض قابل پرداخت به اداره محسوب می گردد.</p>	<p>ماده 59- پرداخت بمحض فسخ</p>
<p>59.2 در صورتیکه قرارداد بصورت یکجانبه از طرف اداره یا بدلیل تخطی قراردادی توسط اداره فسخ گردد، مدیر پروژه تصدیقنامه مبلغ کار انجام شده، بعد از تفریق پیش پرداخت اخذ الی تاریخ صدور تصدیقنامه را صادر می نماید.</p>	
<p>60.1 در صورت فسخ قرارداد ناشی از قصور قراردادی، ملکیت تمام مواد خام در ساحه، تأسیسات، تجهیزات، کار امور ساختمانی مؤقت، و امور ساختمانی از ملکیت اداره می باشد.</p>	<p>ماده 60- ملکیت</p>
<p>61.1 در صورتیکه امکان انجام امور ساختمانی قرارداد از اثر بروز جنگ یا حادثه دیگری خارج از کنترل اداره یا قراردادی متأثر گردد، مدیر پروژه از عدم امکان انجام قرارداد تصدیق می نماید. قراردادی بعد از اخذ این تصدیقنامه به اسرع وقت کار را متوقف و ساحه را ترک و پرداخت به تمام کار انجام شده قبل از دریافت تصدیقنامه و کارها تعهد شده قبلی که بعد از صدور تصدیقنامه انجام می یابد، صورت می گیرد.</p>	<p>ماده 61- عدم امکان تطبیق قرارداد</p>
<p><u>62.1 حل منازعه بطور دوستانه:</u> 1- اداره و قراردادی حد اکثر تلاش خویشرا جهت حل منازعات بطور دوستانه که ناشی یا مرتبط به قرارداد یا تفسیر آن باشد، انجام میدهند. 64.1 مرجع حل و فصل منازعات: 2- در صورتیکه به باور قراردادی تصمیم مدیر پروژه خارج از صلاحیت او تحت قرارداد یا تصمیم اتخاذ شده غلط باشد، قراردادی در جریان (14) روز بعد از دریافت اطلاع کتبی از تصمیم مدیر پروژه، موضوع را به مرجع حل و فصل منازعات مندرج شرایط خاص قرارداد راجع میسازد. 64.2 حکمیت: 3- در صورت عدم قناعت هر جانب از تصمیم مرجع حل و فصل منازعات یا عدم اتخاذ تصمیم مرجع حل و فصل منازعات در جریان (28) روز از ارجاع منازعه، هر جانب می تواند در جریان (28) روز از تصمیم خویش مبنی بر ارجاع موضوع به محاکم ذیصلاح مطلع سازند.</p>	<p>ماده 62- حل منازعه</p>

¹⁴ { به مقام رسم دولتی اطلاق میگردد. اصطلاح "منفعت" و "مکلفیت" مربوط به پروسه تدارکات یا اجرای قرارداد می باشد.
¹⁵ { به شرکت کننده های پروسه تدارکات (بشمول مقامات دولتی) که قصد سازش یا کاهش سطح رقابت در پروسه تدارکات را داشته اند، اطلاق میگردد }

قسمت پنجم شرایط خاص قرارداد

{اداره این قسمت را جهت تکمیل شرایط عمومی قرارداد خانه پری مینماید. معلومات درج شده در قوس ها حذف گردند}	
مواد شرایط عمومی قرارداد	تعدیلات و ضمائم مواد شرایط عمومی قرارداد
الف: مسایل عمومی	
جز 12 بند 1 ماده 1 شرایط عمومی قرارداد	مدت برای رفع نواقص قبل از تسلیمی پروژه: 10 روز تقویمی میعاد رفع نواقص بعد از تسلیمی پروژه: یکسال
جز 14 بند 1 ماده 1 شرایط عمومی قرارداد	اداره: د افغانستان بانک آدرس: چهاراهی پشتونستان وات کابل- افغانستان
جز 17 بند 1 ماده 1 شرایط عمومی قرارداد	تاریخ تخمینی تکمیل برای تمام کار امور ساختمانی(120) روز تقویمی می باشد.
جز 20 بند 1 ماده 1 شرایط عمومی قرارداد	مدیر پروژه: (بعداً از طرف اداره تعیین میگردد)
جز 22 بند 1 ماده 1 شرایط عمومی قرارداد	ساحه کار امور ساختمانی عبارت از: آدرس: در مربوطات زون های جنوبغرب، جنوب شرق، غرب و شرق دافغانستان بانک که در بل احجام موقعیت ها نگاشته شده است.
جز 25 بند 1 ماده 1 شرایط عمومی قرارداد	تاریخ آغاز کار امور ساختمانی بعد از عقد قرارداد، صدور نامه آغاز کار و تسلیمی ساحه کار می باشد.
جز 29 بند 1 ماده 1 شرایط عمومی قرارداد	امور ساختمانی شامل: تهیه و نصب کانکس 10، 20 و 40 فوت ضرورت زون های جنوبغرب، جنوب شرق، غرب و شرق دافغانستان بانک برای معلومات بیشتر به برآورد ساحه، نقشه و بل احجام که ضمیمه شرطنامه میباشد مراجعه شود.
بند 2 ماده 2 شرایط عمومی قرارداد	تکمیل قسمت وار: قابل تطبیق نیست
جز 9 بند 3 ماده 2 شرایط عمومی قرارداد	اسناد ذیل شامل قرارداد می باشند. الف) توافقنامه؛ ب) نامه قبولی؛ ج) آفردا و طلب؛ د) تضمین اجرا ر) شرایط خاص قرار داد؛ و) شرایط عمومی قرارداد؛ ل) مشخصات؛ م) نقشه ها ن) بل احجام کار ه) سایر اسناد تشکیل دهنده قرارداد
بند 1 ماده 3 شرایط عمومی قرارداد	زبان قرارداد: یکی از زبان های ملی (همان زبان آفر) میباشد. قانون نافذ بر این قرارداد: قوانین نافذه افغانستان (قانون و طرز العمل تدارکات و قانون امور مالی و مصارف عامه) می باشد.

پروژه: تهیه و نصب کانکس 10، 20 و 40 فوت ضرورت زون های جنوبغرب، جنوب شرق، غرب و شرق دافغانستان بانک تحت

تشخیصیه نمبر (DAB/1403/NCB/W02)

بند 1 ماده 8 شرایط عمومی قرارداد	جدول فعالیت های قراردادی دیگر. قابل تطبیق نیست.
بند 1 ماده 9 شرایط عمومی قرارداد	لست کارمندان کلیدی: مطابق هدف خدمات اجرائی:
بند 1 ماده 13 شرایط عمومی قرارداد	مبلغ حد اقل بیمه و مبالغ قابل حذف طور ذیل میباشد: تهیه بیمه از وجایب و مکلفیت داوطلبان بوده و شامل موارد ذیل می باشد. 1- برای امور ساختمانی، تأسیسات، و مواد خام. 2- برای زیان یا خساره به تجهیزات 3- برای زیان یا خساره به ملکیت مرتبط به قرارداد اما به استثنای امور ساختمانی، تأسیسات، مواد خام، و تجهیزات 4- مرگ یا خساره به کارمندان: (1) کارمندان قراردادی (2) افراد دیگر بیمه مطابق ماده 13 شرایط عمومی قرارداد قابل تطبیق است. قراردادی باید اسناد بیمه را بعد از عقد قرار داد الی یکماه به اداره تسلیم نماید. لازم نمیشود.
بند 1 ماده 14 شرایط عمومی قرارداد	گزارشات بررسی ساحه: نظر به تقاضای داوطلبان ارایه خواهد گردید.
بند 1 ماده 15 شرایط عمومی قرارداد	مدیر پروژه به پرسش ها توضیحات ارائه می نماید.
بند 1 ماده 21 شرایط عمومی قرارداد	تاریخ تسلیمی ساحه: سه روز بعد از اطلاع رسمی
ب. کنترل زمان	
بند 1 ماده 25 شرایط عمومی قرارداد	قراردادی پلان کاری امور ساختمانی را در جریان 20 روز از تاریخ دریافت نامه قبولی آفر جهت تأیید، ارائه مینماید. در صورت لزوم
بند 3 ماده 25 شرایط عمومی قرارداد	میعاد ارایه برنامه کاری تجدید شده امور ساختمانی 15 روز میباشد. که در صورت عدم رعایت آن مطابق بند 3 ماده 25 شرایط عمومی قرارداد اجراءات میگردد. در صورت لزوم
ج. کنترل کیفیت:	
بند 1 ماده 33 شرایط عمومی قرارداد	مدت برای رفع نواقص قبل از تسلیمی: 10 روز تقویمی میعاد رفع نواقص بعد از تسلیمی پروژه: یکسال
د. کنترل مصرف	
بند 2 ماده 41 شرایط خاص قرارداد	پرداخت ها به واحد پولی افغانی تحت شرایط ذیل صورت میگیرد: نظر به کار انجام شده پرداخت ها به اسعار افغانی در دو قسط 50 فیصد و 50 فیصد بعد از تصدیق هیات مراقبت کننده پروژه اجرا میگردد.
بند 1 ماده 45 شرایط عمومی قرارداد	تعدیل قیم قرارداد طبق حکم 99 ام طرزالعمل تدارکات در نظر گرفته خواهد شد.

پروژه: تهیه و نصب کانکس 10، 20 و 40 فوت ضرورت زون های جنوبغرب، جنوب شرق، غرب و شرق دافغانستان بانک تحت

تشخیصیه نمبر (DAB/1403/NCB/W02)

بند 2 ماده 46 شرایط عمومی قرارداد	فیصدی تناسب پرداخت های تامينات 5 فیصد میباشد که بعد از تکمیل کار و میعاد رفع نواقص با در نظر داشت عدم مسؤلیت شرکت قابل استرداد میباشد.
بند 1 ماده 47 شرایط عمومی قرارداد	در مورد جریمه تاخیر حکم شماره (326/1470) مورخ 1444/05/09 عالیقدر امیرالمومنین حفظه الله چنین صراحت دارد" و بعد: تاسوته مخکی هدایت سوی و چی د امام اعظم صاحب رحمه الله پر راجع قول عمل وکری او تعذیر باخذ المال ختم کری بنا د یاد حکم مطابق اجراءات ترسره کری در ارتباط راه کار بدیل از جانب اولیای امور تصمیم مناسب اتخاذ خواهد گردید.
بند 1 ماده 48 شرایط عمومی قرارداد	انعام برای انجام تمام امور ساختمان: <u>قابل تطبیق نیست.</u>
بند 1 ماده 49 شرایط عمومی قرارداد	پیش پرداخت <u>قابل تطبیق نمیباشد.</u>
بند 1 ماده 50 شرایط عمومی قرارداد	مبلغ تضمین اجرا 10 فیصد قیمت مجموعی قرارداد میباشد. تضمین اجرا به شکل ضمانت بانکی / پول نقد و غیر مشروط باشد.
ه. ختم قرارداد	
بند 1 ماده 56 شرایط عمومی قرارداد	ارائه نقشه ها و یا رهنمود های عملیاتی و مراقبت 10 روز بعد از اصدار سند تصدیق تکمیل کار می باشد. در صورت لزوم
بند 2 ماده 56 شرایط عمومی قرارداد	در صورت عدم ارائه نقشه ها و یا رهنمود های عملیاتی و مراقبت به تاریخ مشخص شده بند 2 ماده 56 شرایط عمومی قرارداد، مبلغ %1.5 از پرداخت اخیر قراردادی و یا تامينات کسر می گردد. قابل تطبیق نمیباشد
بند 1 ماده 59 شرایط عمومی قرارداد	فیصدی قابل تطبیق به ارزش کار امور ساختمان تکمیل نشده که بیانگر مصارف اضافی به اداره جهت تکمیل کار امور ساختمانی باشد: مطابق بند 2 حکم 109 طرزالعمل تدارکات: اداره تدارکاتی، کارباقیمانده را طی مراحل پروسه جدید در میعاد اعتبار قرارداد اولی فراهم و تفاوت قیمت آنرا از قراردادی اولی به عنوان جبران خساره حصول می نماید.
ماده 62 شرایط عمومی قرارداد	نهادیکه از روش حکمیت آن استفاده میگردد مراجع زیربط میباشد.

پروژه: تهیه و نصب کانکس 10، 20 و 40 فوت ضرورت زون های جنوبغرب، جنوب شرق، غرب و شرق دافغانستان بانک تحت
تشخیصیه نمبر (DAB/1403/NCB/W02)

قسمت ششم

مشخصات تخنیکي و شرایط اجرا

مکلفیت های اجرائی

هدف خدمات اجرایی

مکلفیت و شرایط کلی:

1- میعاد تکمیل پروژه: 120 روز تقویمی از تاریخ شروع مندرج در قرارداد و 10 روز مدت رفع نواقص و یک سال مدت رفع نواقص بعد از تکمیل پروژه بخاطر وضع تامينات میباشد.

2- ارائه مشخصات تجهیزات:

الف- لست مکمل ماشین آلات به اساس ضرورت پروژه معه سریال نمبر

ب- لست وسایط مورد ضرورت

ج- لست تجهیزات ایمنی مکمل (بوت، یونوفورم دارای لوگوی شرکت، کلاه محافظتی، ماسک فلتر دار، عینک ایمنی، گوشی، دستکش، کمر بند محافظتی، ترموز آب، بکس کمک های اولیه و آله ضد حریق

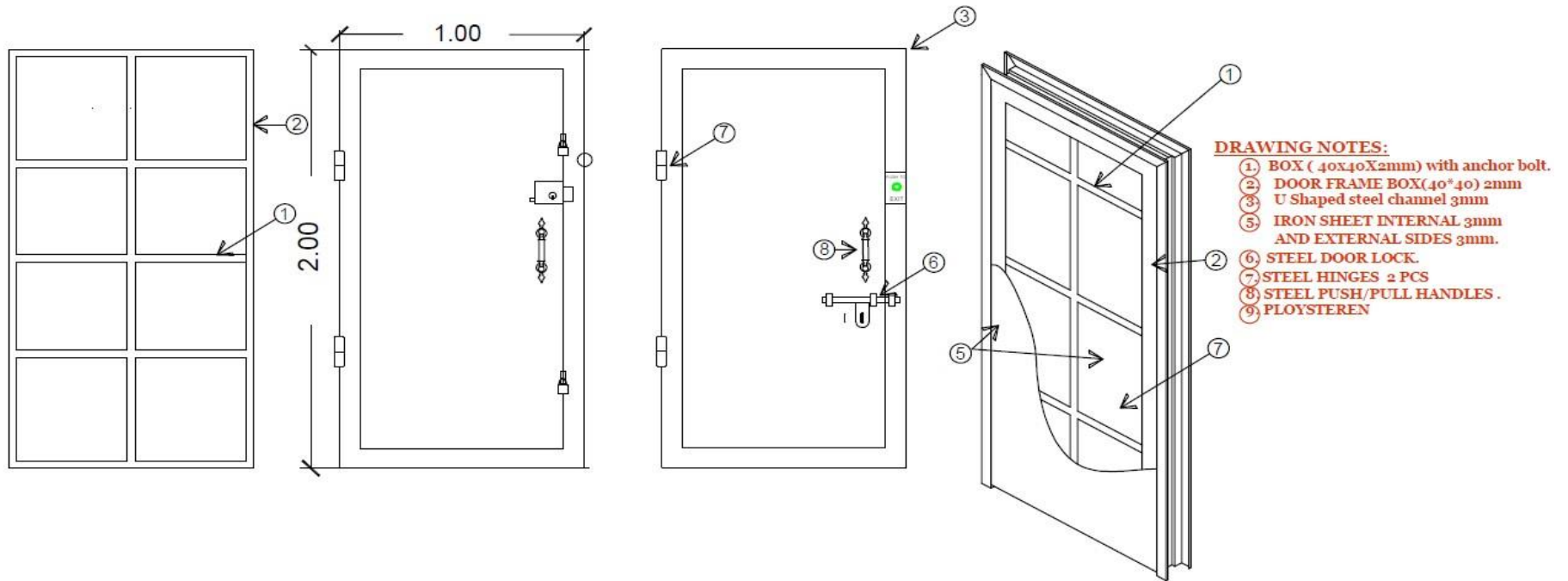
د- ابزار کاری مکمل

3- CV انجنیر ساحه

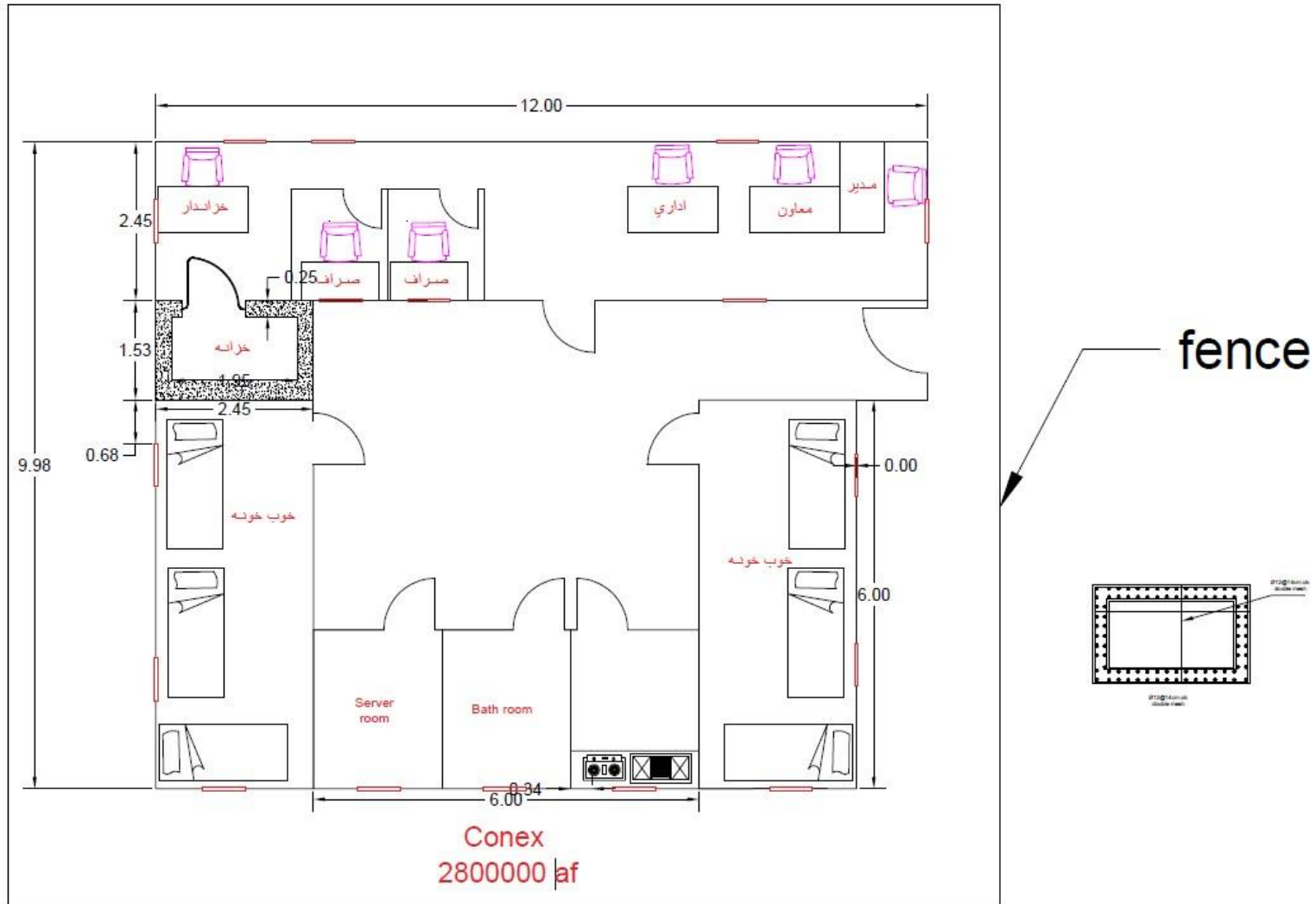
نوت: مصارف برق و آب به دوش شرکت قراردادی میباشد

قسمت هفتم
نقشه ها

نقشه دروازه مربوط به بخش یک باب کانکس 40 فوت برای غرفه ابو نصر فراهم میباشد.



پروژه: تهیه و نصب کانکس 10، 20 و 40 فوت ضرورت زون های جنوبغرب، جنوب شرق، غرب و شرق دافغانستان بانک تحت تشخیصیه نمبر (DAB/1403/NCB/W02)
نقشه مربوط بخش یک باب کانیکس 40 فوت برای غرفه ابو نصر فراهی میباشد.



پروژه: تهیه و نصب کانکس 10، 20 و 40 فوت ضرورت زون های جنوبغرب، جنوب شرق، غرب و شرق دافغانستان بانک تحت تشخیصیه نمبر (DAB/1403/NCB/W02)

قسمت هشتم

بل احجام کار¹⁶

ترتیب برآورد بل احجام یک باب کانیکس 20 فوت برای محافظین نمایندگی نورستان

شماره	تفصیلات و نوعیت کار	واحد	مقدار	قیمت فی واحد	قیمت مجموعی	ملاحظات
1	آماده ساختن ساحه کانیکس وکشیدن میلان ساحه باتمام امورات ایجابی آن	مجموع	1			
2	آماده ساختن ساحه باید از گرش به ضخامت 7 سانتی متر ریخته و هموار کاری و اندازه گرش چهارمغزی باشد و بالای آن تپک کاری صورت گیرد با تمام مورات ایجابی و متفرقه آن	متر مکعب	4			
3	تهیه ، انتقال ،ونصب کانتینر 20 فوت بدون چوکات بندی ، بدون تخته و سایر اسباب (کانکس 20) فوت جمبو یا معادل آن حداقل (80 / 90 %) ثابت همرا با رنگمالی روغنی دو قلم از رنگ با کیفیت عالی کمپنی برجر یا معادل آن و قسمت های منفز آن که گلگل ضرورت باشد از گلگل موتر استفاده شود با تمام امورات ایجابی و متفرقه آن	عدد	1			
4	چوکات بندی دیوار ها ، سقف کانیکس از پروفیل (30*60) ملی 18 گیچ به فاصله 60 سانتی متر به طور عمودی و با تمام امورات ایجابی و متفرقه ان	متر مربع	60			
5	تهیه و نصب پشم شیشه به ضخامت 10 سانتی متر برای جلوگیری گرما و سرما در سقف و دیوار های کانیکس گرفته شود همچنان در سقف گرفتن جالی مرغی بخاطر محکم کردن پشم شیشه ئی گرفته شود با تمام امورات ایجابی و متفرقه آن	متر مربع	60			
6	تهیه و نصب فرش لیمونیم 5 ملی ایرانی یا معادل آن با کیفیت عالی برای فرش کردن اطاق بود باش با تمام امورات ایجابی و متفرقه آن	متر مربع	16			
7	تهیه و نصب تخته لاثانی 16 ملی پاکستانی با کیفیت عالی یا معادل آن بعد از پشم شیشه ئی داخل دیوار های کانتینر گرفته شود با تمام امورات ایجابی آن	متر مربع	42			
8	تهیه و نصب مسطح چینائی پلاستیکی به ضخامت 12 ملی با کیفیت عالی همچنان چوکات بندی از چینل 18 گیچ امریکائی یا معادل آن به عرض 80 سانتی متر معه هواکش در کانیکس با تمام امورات ایجابی و متفرقه آن	متر مربع	16			
9	تهیه و نصب گروپ ال ای دی 30*30 اصلی در کانیکس با تمام امورات ایجابی و متفرقه ان	عدد	2			
10	تهیه و نصب ساکت اصلی برای کانیکس با تمام امورات ایجابی و متفرقه آن	عدد	3			

¹⁶ {در قرارداد های بالمقطع، بل احجام کار صرف جهت ارائه معلومات بوده و الزام آور نمیباشد. برای معلومات ترتیب میشود و وابسته به قرارداد نیست. جدول فعالیت ها توسط داوطلب تهیه گردیده و اسناد مربوط به قرارداد میباشد.

پروژه: تهیه و نصب کانکس 10، 20 و 40 فوت ضرورت زون های جنوبغرب، جنوب شرق، غرب و شرق دافغانستان بانک تحت تشخیصیه نمبر (DAB/1403/NCB/W02)

			1	LS	لین داوونی برای ساکت ها ، سویچ ها و همچنان برای ساکت ایرکندشین کانیکس از لین 2.5 ملی ایرانی اصلی مغان یا معادل آن با کیفیت عالی با تمام امورات ایجابی و متفرقه ان	11
			30	متر	تهیه و نصب لین عمومی از کیبل (6*2) ملی مغان اصلی ایرانی با پیپ پی وی سی (اگر ضرورت باشه معه کندنکاری ساحه به عمق 50 سانتی متر و کانکریت ریزی بدون سیخ (PCC) بالای ساحه متذکره با تمام امورات ایجابی و متفرقه آن لین باید توسط ساکت واتر پروب به کانتینر وصل گردد	12
			1	عدد	تهیه و نصب فیوز بکس با فیوز 63 آمپره از کمپنی viko یا معادل آن با تمام امورات ایجابی و متفرقه آن	13
			5	متر مربع	تهیه و نصب کلکین معه جالی مگس ها و دروازه ها مطابق نقشه دو باب کلکین برای کانیکس به سائز های (1*0.8) (1*0.8) متر ، یک باب دروازه به سائز (1*2) متر از مواد پی وی سی 6000 کمپنی یورو پن ، وین ترک یا معادل ان همچنان معه قطع کاری کانتینر برای کلکین ها و دروازه ها با چوکات بندی از پروفیل (40*80) دو ملی با تمام امورات ایجابی و متفرقه آن	14
			22	متر مربع	تهیه و نصب قیچی پوش بالای کانیکس مطابق نقشه و شده بندی (چوکات بندی) آن از پروفیل (40*40) دو ملی که هر شده بندی آن به فاصله (60*60) سانتی متر از همدیگر فاصله داشته باشد همچنان بالای شده بندی از آهن چادر 0.5 ملی با کیفیت با تمام امورات ایجابی و متفرقه ان	15
			1	مجموع	تهیه و نصب ناوه های افقی از آهن چادر 0.5 ملی با کیچک ها و ناوه های عمودی خسی از آهن چادر 0.5 ملی از کمپنی ارتل ساخته شود به سائز (15*20) سانتی متر و در دو طرف کانتینر آب رو آن کشیده شود با تمام امورات ایجابی و متفرقه	16
			6	متر مربع	تهیه و نصب پیک برای کلین های که فرم آن از پروفیل (40*40) دو ملی و آهن چادر آن از 0.5 ملی میباشد شده بندی آن هم از پروفیل (40*40) 2 ملی میباشد با اتکا آن هم چنان پیک برای دروازه ها هم از پروفیل مذکور و آهن چادر مذکور با پایه های از پروفیل (80*80) ملی با محکم کردن در زمین توسط کانکریت بدون سیخ	17
			1	عدد	تهیه و نصب یک عدد ایرکندیشنر 12000 بی تی او از کمپنی سامسنگ ، شیگو ، سمارت انورتر مودل جدید یا معادل آن با سویچ با تمام امورات ایجابی و متفرقه آن	18
مجموع قیمت این بخش به افغانی						

پروژه: تهیه و نصب کانکس 10، 20 و 40 فوت ضرورت زون های جنوبغرب، جنوب شرق، غرب و شرق دافغانستان بانک تحت تشخیصیه نمبر (DAB/1403/NCB/W02)

ترتیب برآورد بل احجام یک باب کانیکس 10 فوت برای محافظین زون کندهار دافغانستان بانک

شماره	تفصیلات و نوعیت کار	واحد	مقدار	قیمت فی واحد	قیمت مجموعی	ملاحظات
1	آماده ساختن ساحه کانیکس وکشیدن میلان ساحه باتمام امورات ایجابی آن	مجموع	1			
2	آماده ساختن ساحه باید از گرش به ضخامت 7 سانتی متر ریخته و هموار کاری و اندازه گرش چهارمغزی باشد و بالای آن تپک کاری صورت گیرد با تمام مورات ایجابی و متفرقه آن	متر مکعب	1			
3	تهیه ، انتقال ،ونصب کانتینر 10 فوت بدون چوکات بندی ، بدون تخته و سایر اسباب (کانکس 10) فوت جمبو یا معادل آن حداقل (80 / 90 %) ثابت همرا با رنگمالی روغنی دو قلم از رنگ با کیفیت عالی کمپنی برجر یا معادل آن و قسمت های منفز آن که گلگل ضرورت باشد از گلگل موتر استفاده شود همچنان گذاشتن سنگ های کانکریتی در پایئن کانتینر در چهار گوشه آن با تمام امورات ایجابی و متفرقه آن	عدد	1			
4	خشت کاری قسمت پائینی چهار طرف کانتینر از خشت پخته به عرض 11 سانتی متر با مصالحه بند شود همچنان پلاستر کاری گردد با تمام امورات ایجابی و متفرقه آن	متر مکعب	1			
5	چوکات بندی دیوار ها ، سقف کانیکس از پروفیل (30*60) ملی 18 گیج به فاصله 60 سانتی متر به طور عمودی و با تمام امورات ایجابی و متفرقه ان	متر مربع	36			
6	تهیه و نصب پشم شیشه به ضخامت 10 سانتی متر برای جلوگیری گرما و سرما در سقف و دیوار های کانیکس گرفته شود همچنان در سقف گرفتن جالی مرغی بخاطر محکم کردن پشم شیشه ئی گرفته شود با تمام امورات ایجابی و متفرقه آن	متر مربع	36			
7	تهیه و نصب فرش لیمونیم 5 ملی ایرانی یا معادل آن با کیفیت عالی برای فرش کردن کانیکس با تمام امورات ایجابی و متفرقه آن	متر مربع	8			
8	تیپه و نصب تخته لاثانی 16 ملی پاکستانی با کیفیت عالی یا معادل آن بعد از پشم شیشه ئی داخل دیوار های کانتینر با تمام امورات ایجابی آن	متر مربع	26			
9	تهیه و نصب مسطح چینائی پلاستیکی به ضخامت 12 ملی با کیفیت عالی همچنان چوکات بندی از چینل 18 گیج امریکائی به عرض 80 سانتی متر معه هواکش در کانیکس با تمام امورات ایجابی و متفرقه آن	متر مربع	8			
10	تهیه و نصب گروپ ال ای دی 30*30 اصلی برای اطاق بود باش اصلی برای کانیکس نصب گردد با تمام امورات ایجابی و متفرقه ان	عدد	2			
11	تهیه و نصب ساکت اصلی برای کانیکس با تمام امورات ایجابی و متفرقه آن	عدد	3			

پروژه: تهیه و نصب کانکس 10، 20 و 40 فوت ضرورت زون های جنوبغرب، جنوب شرق، غرب و شرق دافغانستان بانک تحت تشخیصیه نمبر (DAB/1403/NCB/W02)

			1	LS	لین داوونی برای ساکت ها ، سویچ ها و همچنان برای ساکت ایرکندشینر کانیکس از لین 2.5 ملی ایرانی اصلی مغان با کیفیت عالی با تمام امورات ایجابی و متفرقه ان	12
			30	متر	تهیه ونصب لین عمومی از کیبل (6*2) ملی مغان اصلی ایرانی با پیپ پی وی سی (اگر ضرورت باشه معه کندنکاری ساحه به عمق 50 سانتی متر و کانکریت ریزی بدون سیخ (PCC) بالای ساحه متذکره با تمام امورات ایجابی و متفرقه آن	13
			1	عدد	تهیه ونصب فیوز بکس با فیوز 63 آمپره از کمپنی viko یا معادل آن با تمام امورات ایجابی و متفرقه آن	14
			3	متر مربع	تهیه و نصب کلکین ها با جالی مگس و دروازه ها مطابق نقشه یک باب کلکین برای کانیکس به سائز های (1*0.8) متر ، یک باب دروازه به سائز (1*2) متر از مواد پی وی سی 6000 کمپنی یورو پن ، وی ترک یا معادل ان همچنان معه قطع کاری کانتینر برای کلکین ها و دروازه ها با چوکات بندی از پروفیل (40*80) دو ملی با تمام امورات ایجابی و متفرقه آن	15
			12	متر مربع	تهیه و نصب قیچی پوش بالای کانیکس مطابق نقشه و شده بندی (چوکات بندی) آن از پروفیل (40*40) دو ملی که هر شده بندی آن به فاصله (60*60) سانتی متر از همدیگر فاصله داشته باشد همچنان بالای شده بندی از آهن چادر 0.5 ملی با کیفیت با تمام امورات ایجابی و متفرقه ان	16
			1	مجموع	تهیه و نصب ناوه های افقی از آهن چادر 0.5 ملی با کپچک ها و ناوه های عمودی خسی از آهن چادر 0.5 ملی از کمپنی ارتل ساخته شود به سائز (15*20) سانتی متر و در دو طرف کانتینر آب رو آن کشیده شود با تمام امورات ایجابی و متفرقه	17
مجموع قیمت این بخش به افغانی						

پروژه: تهیه و نصب کانکس 10، 20 و 40 فوت ضرورت زون های جنوبغرب، جنوب شرق، غرب و شرق دافغانستان بانک تحت تشخیصیه نمبر (DAB/1403/NCB/W02)

ترتیب برآورد بل احجام یک باب کانیکس 10 فوت برای محافظین فراه نمایندگی دافغانستان بانک

شماره	تفصیلات و نوعیت کار	واحد	مقدار	قیمت فی واحد	قیمت مجموعی	ملاحظات
1	آماده ساختن ساحه کانیکس وکشیدن میلان ساحه باتمام امورات ایجابی آن	مجموع	1			
2	آماده ساختن ساحه باید از گرش به ضخامت 7 سانتی متر ریخته و هموار کاری و اندازه گرش چهارمغزی باشد و بالای آن تپک کاری صورت گیرد با تمام مورات ایجابی و متفرقه آن	مترمکعب	1			
3	تهیه ، انتقال ،ونصب کانتینر 10 فوت بدون چوکات بندی ، بدون تخته و سایر اسباب (کانکس 10) فوت جمبو یا معادل آن حداقل (80 / 90 %) ثابت همرا با رنگمالی روغنی دو قلم از رنگ با کیفیت عالی کمپنی برجر یا معادل آن و قسمت های منفر آن که گلگل ضرورت باشد از گلگل موتر استفاده شود همچنان گذاشتن سنگ های کانکریتی در پائین کانتینر در چهار گوشه آن با تمام امورات ایجابی و متفرقه آن	عدد	1			
4	خشت کاری قسمت پائینی چهار طرف کانتینر از خشت پخته به عرض 11 سانتی متر با مصاله بند شود همچنان پلاستر کاری گردد با تمام امورات ایجابی و متفرقه آن	مترمکعب	1			
5	چوکات بندی دیوار ها ، سقف کانیکس از پروفیل (30*60) ملی 18 گیچ به فاصله 60 سانتی متر به طور عمودی و با تمام امورات ایجابی و متفرقه ان	مترمربع	36			
6	تهیه و نصب پشم شیشه به ضخامت 10 سانتی متر برای جلوگیری گرما و سرما در سقف و دیوار های کانیکس گرفته شود همچنان در سقف گرفتن جالی مرغی بخاطر محکم کردن پشم شیشه ئی گرفته شود با تمام امورات ایجابی و متفرقه آن	مترمربع	36			
7	تهیه و نصب فرش لیمونیم 5 ملی ایرانی یا معادل آن با کیفیت عالی برای فرش کردن اطاق بود باش با تمام امورات ایجابی و متفرقه آن	مترمربع	8			
8	تهیه و نصب تخته لاثانی 16 ملی پاکستانی با کیفیت عالی یا معادل آن بعد از پشم شیشه ئی داخل دیوار های کانتینر با تمام امورات ایجابی آن	مترمربع	26			
9	تهیه و نصب مسطح چینائی پلاستیکی به ضخامت 12 ملی با کیفیت عالی همچنان چوکات بندی از چینل 18 گیچ امریکائی به عرض 80 سانتی متر معه هواکش در کانیکس با تمام امورات ایجابی و متفرقه آن	مترمربع	8			
10	تهیه و نصب گروپ ال ای دی 30*30 اصلی برای اطاق بود باش اصلی برای کانیکس نصب گردد با تمام امورات ایجابی و متفرقه ان	عدد	2			

پروژه: تهیه و نصب کانکس 10، 20 و 40 فوت ضرورت زون های جنوبغرب، جنوب شرق، غرب و شرق دافغانستان بانک تحت تشخیصیه نمبر (DAB/1403/NCB/W02)

			3	عدد	تهیه و نصب ساکت اصلی برای کانیکس با تمام امورات ایجابی و متفرقه آن	11
			1	LS	لین داوونی برای ساکت ها ، سویچ ها و همچنان برای ساکت ایرکندشینر کانیکس از لین 2.5 ملی ایرانی اصلی مغان با کیفیت عالی با تمام امورات ایجابی و متفرقه ان	12
			30	متر	تهیه ونصب لین عمومی از کیبل (6*2) ملی مغان اصلی ایرانی با پیپ پی وی سی (اگر ضرورت باشه معه کندنکاری ساحه به عمق 50 سانتی متر و کانکریت ریزی بدون سیخ (PCC) بالای ساحه متذکره با تمام امورات ایجابی و متفرقه آن	13
			1	عدد	تهیه ونصب فیوز بکس با فیوز 63 آمپره از کمپنی viko یا معادل آن با تمام امورات ایجابی و متفرقه آن	14
			3	متر مربع	تهیه و نصب کلکین ها با جالی مگس و دروازه ها مطابق نقشه یک باب کلکین برای کانیکس به سائز های (1*0.8) متر ، یک باب دروازه به سائز (1*2) متر از مواد پی وی سی 6000 کمپنی یورو پن ، وی ترک یا معادل ان همچنان معه قطع کاری کانتینر برای کلکین ها و دروازه ها با چوکات بندی از پروفیل (40*80) دو ملی با تمام امورات ایجابی و متفرقه آن	15
			12	متر مربع	تهیه و نصب قیچی پوش بالای کانیکس مطابق نقشه و شده بندی (چوکات بندی) آن از پروفیل (40*40) دو ملی که هر شده بندی آن به فاصله (60*60) سانتی متر از همدیگر فاصله داشته باشد همچنان بالای شده بندی از آهن چادر 0.5 ملی با کیفیت با تمام امورات ایجابی و متفرقه ان	16
			1	مجموع	تهیه و نصب ناوه های افقی از آهن چادر 0.5 ملی با کیچک ها و ناوه های عمودی خسی از آهن چادر 0.5 ملی از کمپنی ارتل ساخته شود به سائز (15*20) سانتی متر و در دو طرف کانتینر آب رو آن کشیده شود با تمام امورات ایجابی و متفرقه	17
مجموع قیمت این بخش به افغانی						

پروژه: تهیه و نصب کانکس 10، 20 و 40 فوت ضرورت زون های جنوبغرب، جنوب شرق، غرب و شرق دافغانستان بانک تحت تشخیصیه نمبر (DAB/1403/NCB/W02)

ترتیب برآورد بل احجام یک باب کانیکس 40 فوت معه آشپزخانه و حمام برای نمایندگی غلام خان دافغانستان بانک

شماره	تفصیلات و نوعیت کار	واحد	مقدار	قیمت فی واحد	قیمت مجموعی	ملاحظات
1	آماده ساختن ساحه کانیکس وکشیدن میلان ساحه باتمام امورات ایجابی آن	مجموع	1			
2	آماده ساختن ساحه باید از گرش به ضخامت 7 سانتی متر ریخته و هموار کاری و اندازه گرش چهارمغزی باشد و بالای آن تپک کاری صورت گیرد با تمام مورات ایجابی و متفرقه آن	متر مکعب	4			
3	پیپ دوانی از منبع آب الی ذخیره آب از پیپ پی پی ار یک انچ باتمام امورات ایجابی آن	متر طول	20			
4	تهیه ، انتقال ،ونصب کانتینر 40 فوت بدون چوکات بندی ، بدون تخته و سایر اسباب (کانکس 40) فوت جمبو یا معادل آن حداقل (80 / 90 %) ثابت همرا با رنگمالی روغنی دو قلم از رنگ با کیفیت عالی کمپنی برجر یا معادل آن و قسمت های منفز آن که گلگل ضرورت باشد از گلگل موتر استفاده شود همچنان گذاشتن سنگ های کانکریتی در پایتن کانتینر در چهار گوشه آن با تمام امورات ایجابی و متفرقه آن	عدد	1			
5	خشت کاری قسمت پائینی چهار طرف کانتینر از خشت پخته به عرض 11 سانتی متر با مصالحه بند شود همچنان پلاستر کاری گردد با تمام امورات ایجابی و متفرقه آن	متر مکعب	1			
6	چوکات بندی دیوار ها ، سقف کانیکس از پروفیل (30*60) ملی 18 گیج به فاصله 60 سانتی متر به طور عمودی و با تمام امورات ایجابی و متفرقه ان	متر مربع	120			
7	تهیه و نصب پشم شیشه به ضخامت 10 سانتی متر برای جلوگیری گرما و سرما در سقف و دیوار های کانیکس گرفته شود همچنان در سقف گرفتن جالی مرغی بخاطر محکم کردن پشم شیشه ئی گرفته شود با تمام امورات ایجابی و متفرقه آن	متر مربع	120			
8	تهیه و نصب فرش لیمونیم ایرانی 5 ملی یا معادل آن با کیفیت عالی برای فرش کردن اطاق بود باش با تمام امورات ایجابی و متفرقه آن	متر مربع	20			
9	تهیه و نصب تخته لاثانی 16 ملی پاکستانی با کیفیت عالی یا معادل آن بعد از پشم شیشه ئی داخل دیوار های کانتینرگرفته شود با تمام امورات ایجابی آن	متر مربع	85			
10	تهیه و نصب مسطح چینائی پلاستیکی به ضخامت 12 ملی با کیفیت عالی همچنان چوکات بندی از چینل 18 گیج امریکائی به عرض 80 سانتی متر معه هواکش در اطاق بود باش ، تشناب و آشپزخانه با تمام امورات ایجابی و متفرقه آن	متر مربع	25			
11	تهیه و نصب گروپ ال ای دی 30*30 اصلی برای کانیکس نصب گردد با تمام امورات ایجابی و متفرقه ان	عدد	4			

پروژه: تهیه و نصب کانکس 10، 20 و 40 فوت ضرورت زون های جنوبغرب، جنوب شرق، غرب و شرق دافغانستان بانک تحت تشخیصیه نمبر (DAB/1403/NCB/W02)

12	تهیه و نصب ساکت های اصلی برای کانیکس با تمام امورات ایجابی و متفرقه آن	عدد	4
13	تهیه و نصب سویچ های اصلی برای کانیکس با تمام امورات ایجابی و متفرقه آن	عدد	3
14	لین داوونی برای ساکت ها سویچ ها و همچنان برای ساکت ایرکندشین کانیکس از لین 2.5 ملی ایرانی اصلی مغان با کیفیت عالی با تمام امورات ایجابی و متفرقه آن	LS	1
15	تهیه و نصب لین عمومی از کیبل (6*2) ملی مغان اصلی ایرانی با پیپ پی وی سی (اگر ضرورت باشه معه کندنکاری ساحه به عمق 50 سانتی متر و کانکریت ریزی بدون سیخ (PCC) بالای ساحه متذکره با تمام امورات ایجابی و متفرقه آن) همچنان ساکت واتر پروف برای انتقال از بیرون به داخل کانیکس با تمام امورات ایجابی آن همچنان ساکت واتر پروف برای انتقال از بیرون به داخل کانیکس با تمام امورات ایجابی آن	متر	30
16	تهیه و نصب فیوز بکس یک فیوزه 63 آمپره از کمپنی viko یا معادل آن با تمام امورات ایجابی و متفرقه آن	عدد	1
17	تهیه و نصب کلکین ها با جالی مگس و دروازه ها مطابق نقشه دو باب کلکین برای کانیکس به سایز های (1*0.8) (1*0.8) متر، یک باب دروازه به سایز (1*2) متر از مواد پی وی سی 6000 کمپنی یوروپن، وی ترک یا معادل ان همچنان معه قطع کاری کانتینر برای کلکین ها و دروازه ها با چوکات بندی از پروفیل (40*80) دو ملی با تمام امورات ایجابی و متفرقه آن	متر مربع	10
18	پارتیشن درمابین کانیکس از تخته هالی لاثانی 16 ملی دوطرف وفرم از پروفیل (30*60) 18 گیچ به فاصله افقی 60 سانتی با ضد زنگ و باتمام امورات ایجابی آن داخل آن از پشم شیشه کار گرفته شود	متر مربع	12
19	تهیه و نصب قیچی پوش بالای کانیکس مطابق نقشه شده بندی (چوکات بندی) آن از پروفیل (40*40) دو ملی که هر شده بندی آن به فاصله (60*60) سانتی متر از همدیگر فاصله داشته باشد همچنان بالای شده بندی از آهن چادر 0.5 ملی با کیفیت با تمام امورات ایجابی و متفرقه ان	متر مربع	43
20	تهیه و نصب پیک برای کلین های که فرم آن از پروفیل (40*40) دو ملی و آهن چادر آن از 0.5 ملی میباشد شده بندی آن هم ار پروفیل (40*40) 2 ملی میباشد با اتکا آن هم چنان پیک برای دروازه ها هم از پروفیل مذکور و آهن چادر مذکور با پایه های از پروفیل (80*80) ملی با محکم کردن در زمین توسط کانکریت بدون سیخ	متر مربع	6
21	تهیه و نصب ناوه های افقی از آهن چادر 0.5 ملی با کیچک ها و ناوه های عمودی خسی از آهن چادر 0.5 ملی از کمپنی ارتل ساخته شود به سایز (15*20) سانتی متر و در دو طرف کانتینر آب رو آن کشیده شود با تمام امورات ایجابی و متفرقه	مجموع	1

پروژه: تهیه و نصب کانکس 10، 20 و 40 فوت ضرورت زون های جنوبغرب، جنوب شرق، غرب و شرق دافغانستان بانک تحت تشخیصیه نمبر (DAB/1403/NCB/W02)

			2.5	طول متر	تهیه و نصب میز آشپزخانه به طول 2.5 متر عرض 0.6 متر و ارتفاع 80 سانتی متر و چوکات بندی میز آشپزخانه از بازو چوبی خار به سایز (10*8) سانتی متر و دارای دو پله از تخته لاثانی به ضخامت 16 ملی خیبر یا معادل ان معه سه روک با تمام ملحقات ان با تمام امورات ایجابی و متفرقه آن	22
			2.5	طول متر	تهیه و نصب سنگ وطنی به طول 2.5 متر ، عرض 0.65 متر و به ضخامت 3 سانتی متر بالای میز آشپزخانه با تمام امورات ایجابی و متفرقه آن	23
			1	عدد	تهیه و نصب ظرفشوی یکخانه ئی به سایز (42*58) سانتی متر با کیفیت عالی برای آشپزخانه با تمام امورات ایجابی و متفرقه آن	24
			3	متر مربع	تهیه و نصب المونیم 3 ملی خاطر میز اشپزخانه باتمام امورات ایجابی آن	25
			2	خاده	پایپ دوانی بخاطر بیرون رفت آب ظرفشوی و آب کف آشپزخانه از پایپ سه انچ اصلی ایرانی یا معادل معه فتنگ با کیفیت برای ظرفشوی با تمام امورات ایجابی و متفرقه ان	26
			3	خاده	نلداوی در روی کار برای آشپزخانه از نل PPR شش سوت اصلی ایرانی یا معادل آن با کیفیت معه فتنگ با تمام امورات ایجابی و متفرقه ان	27
			27	متر مربع	تهیه و نصب مسطح چینائی پی وی سی با کیفیت عالی داخل دیوار های تشناب و سقف معه چوکات بندی با تمام امورات ایجابی و متفرقه آن	28
			2	عدد	تهیه و نصب هواکش دمیزدار 17 سانتی متر با ساکت و پلک و باتمام امورات ایجابی آن	29
			1	عدد	تهیه و نصب یک عدد ذخیره 1000 لیتره پلاستیکی سه لاجه با کیفیت عالی به شکل عمودی یا معادل آن مکمل اسباب همچنان تحکیم کاری ذخیره بصورت درست صورت گیرد با تمام امورات ایجابی و متفرقه آن معه پیپ دوانی از نل پی پی ار 1 انچ باتمام امورات ایجابی آن	30
			32	متر مربع	کاشی کاری (سرامیک ایرانی با کیفیت) برای کف تشناب معه نصب یک عدد پای شوی با تمام امورات ایجابی و متفرقه ان	31
			1	خاده	پایپ کشی معه فتنگ بخاطر بیرون رفت آب پای شوی، دستشوی در کف تشناب کانتینر از پایپ دو انچ با کیفیت عالی استفاده شود با تمام امورات ایجابی و متفرقه ان	32
			2	خاده	پایپ کشی معه فتنگ بخاطر بیرون رفت آب فاضله از کمود در بیرون کانتینر از پایپ چهار انچ با کیفیت عالی استفاده شود با تمام امورات ایجابی و متفرقه ان	33
			4	خاده	نل داوانی داخل تشناب در روی کار از نل PPR یک انچ و شش سوت ایرانی اصلی یا معادل معه فتنگ آن با تمام امورات ایجابی و متفرقه ان	34
			1	عدد	تهیه و نصب مسلم شاور معه دبل شیر دهن برای تشناب با تمام امورات ایجابی و متفرقه ان	35

پروژه: تهیه و نصب کانکس 10، 20 و 40 فوت ضرورت زون های جنوبغرب، جنوب شرق، غرب و شرق دافغانستان بانک تحت تشخیصیه نمبر (DAB/1403/NCB/W02)

			1	عدد	تهیه و نصب بایلر برقی 50 لیتره ارستون اصلی یا معادل آن برای تشناب با تمام امورات ایجابی و متفرقه آن	36	
			1	عدد	تهیه و نصب یک عدد کمود فرشی با کیفیت عالی در تشناب با تمام امورات ایجابی و متفرقه آن	37	
			1	عدد	تهیه و نصب یک عدد مخلوط کن معه شاور اصلی برای تشناب با تمام امورات ایجابی و متفرقه	38	
			1	عدد	تهیه و نصب یک عدد دستشوی با کیفیت عالی در تشناب با تمام امورات ایجابی و متفرقه آن	39	
			1	عدد	تهیه و نصب یک عدد مخلوط کن اصلی برای دستشوی با تمام امورات ایجابی و متفرقه آن	40	
			1	عدد	تهیه و نصب یک عدد گروپ ال ای دی 30*30 اصلی برای تشناب ، یک عدد گروپ ال ای دی 30*30 اصلی برای اطاق بود باش و نصب گردد با تمام امورات ایجابی و متفرقه آن	41	
			2	عدد	تهیه و نصب دو عدد ساکت اصلی برای تشناب اصلی با تمام امورات ایجابی و متفرقه آن	42	
			2	عدد	تهیه و نصب دو عدد سویچ اصلی برای تشناب با تمام امورات ایجابی و متفرقه آن	43	
			2.5	متر مکعب	کندنکاری چاه جذبی به عمق 3 متر و به قطر یک متر باتمام امورات ایجابی آن	44	
			8	عدد	چک سیخ دار به قطر 90 سانتی متر به ارتفاع 40 سانتی متر و به ضخامت 7 سانتی متر باتمام امورات ایجابی آن	45	
			0.4	متر مکعب	سنگ کرش به قطر 12 ملی متر درقسمت تختانی چاه جذبی به اندازه 50 سانتی متر پرکاری گردد باتمام امورات ایجابی آن	46	
			1	عدد	سرپوش چک سخ دار بالای چک های چاه جذبی قطر بالای سرپوش چک باتمام امورات ایجابی آن	47	
			1	عدد	تهیه و نصب یک عدد ایرکندیشنر 18000 بی تی او از کمپنی سامسنگ ، شیگو ، سمارت انورتر مودل جدید یا معادل آن با تمام امورات ایجابی و متفرقه آن	48	
			مجموع قیمت این بخش به افغانی				

پروژه: تهیه و نصب کانکس 10، 20 و 40 فوت ضرورت زون های جنوبغرب، جنوب شرق، غرب و شرق دافغانستان بانک تحت تشخیصیه نمبر (DAB/1403/NCB/W02)

ترتیب برآورد بل احجام یک باب کانیکس 20 فوت برای تحویلخانه نمایندگی غلام خان دافغانستان بانک

شماره	تفصیلات و نوعیت کار	واحد	مقدار	قیمت فی واحد	قیمت مجموعی	ملاحظات
1	آماده ساختن ساحه کانیکس وکشیدن میلان ساحه باتمام امورات ایجابی آن	مجموع	1			
2	آماده ساختن ساحه باید از گرش به ضخامت 7 سانتی متر ریخته و هموار کاری و اندازه گرش چهارمغزی باشد و بالای آن تپک کاری صورت گیرد با تمام مورات ایجابی و متفرقه آن	متر مکعب	2			
3	تهیه ، انتقال ،ونصب کانتینر 20 فوت بدون چوکات بندی ، بدون تخته و سایر اسباب (کانکس 20) فوت جمبو یا معادل آن حداقل (80 / 90 %) ثابت همرا با رنگمالی روغنی دو قلم از رنگ با کیفیت عالی کمپنی برجر یا معادل آن و قسمت های منفز آن که گلگل ضرورت باشد از گلگل موتر استفاده شود با تمام امورات ایجابی و متفرقه آن	عدد	1			
4	چوکات بندی دیوار ها ، سقف کانیکس از پروفیل (30*60) ملی 18 گیچ به فاصله 60 سانتی متر به طور عمودی و با تمام امورات ایجابی و متفرقه ان	متر مربع	60			
5	تهیه و نصب پشم شیشه به ضخامت 10 سانتی متر برای جلوگیری گرما و سرما در سقف و دیوار های کانیکس گرفته شود همچنان در سقف گرفتن جالی مرغی بخاطر محکم کردن پشم شیشه ئی گرفته شود با تمام امورات ایجابی و متفرقه آن	متر مربع	60			
6	تهیه و نصب فرش 5 ملی لیمونیم ایرانی یا معادل آن با کیفیت عالی برای فرش کردن اطاق بود باش با تمام امورات ایجابی و متفرقه آن	متر مربع	16			
7	تهیه و نصب تخته لاثانی 16 ملی پاکستانی با کیفیت عالی یا معادل آن بعد از پشم شیشه ئی داخل دیوار های کانتینر گرفته شود با تمام امورات ایجابی آن	متر مربع	42			
8	تهیه و نصب مسطح چینائی پلاستیکی به ضخامت 12 ملی با کیفیت عالی همچنان چوکات بندی از چینل 18 گیچ امریکائی یا معادل آن به عرض 80 سانتی متر معه هواکش درکانیکس با تمام امورات ایجابی و متفرقه آن	متر مربع	16			
9	تهیه و نصب گروپ ال ای دی 30*30 اصلی درکانیکس با تمام امورات ایجابی و متفرقه ان	عدد	2			
10	تهیه و نصب ساکت اصلی برای کانیکس با تمام امورات ایجابی و متفرقه آن	عدد	2			

پروژه: تهیه و نصب کانکس 10، 20 و 40 فوت ضرورت زون های جنوبغرب، جنوب شرق، غرب و شرق دافغانستان بانک تحت تشخیصیه نمبر (DAB/1403/NCB/W02)

			1	LS	لین داوونی برای ساکت ها ، سویچ ها و همچنان برای ساکت ایرکندشین کانیکس از لین 2.5 ملی ایرانی اصلی مغان یا معادل آن با کیفیت عالی با تمام امورات ایجابی و متفرقه ان	11
			30	متر	تهیه ونصب لین عمومی از کیبل (6*2) ملی مغان اصلی ایرانی با پیپ پی وی سی (اگر ضرورت باشه معه کندنکاری ساحه به عمق 50 سانتی متر وکانکریت ریزی بدون سیخ (PCC) بالای ساحه متذکره با تمام امورات ایجابی و متفرقه آن لین باید توسط ساکت واتر پروب به کانتینر وصل گردد	12
			1	عدد	تهیه ونصب فیوز بکس با فیوز 63 آمپره از کمپنی viko یا معادل آن با تمام امورات ایجابی و متفرقه آن	13
			4	متر مربع	تهیه و نصب کلکین معه جالی مگس با جالی مگس و دروازه ها مطابق نقشه دو باب کلکین برای کانیکس به سایز های (1*0.8) (1*0.8) متر ، یک باب دروازه به سایز (1*2) متر از مواد پی وی سی 6000 کمپنی یورو پن ، وین ترک یا معادل ان همچنان معه قطع کاری کانتینر برای کلکین ها و دروازه ها با چوکات بندی از پروفیل (40*80) دو ملی با تمام امورات ایجابی و متفرقه آن	14
			22	متر مربع	تهیه و نصب قیچی پوش بالای کانیکس مطابق نقشه و شده بندی (چوکات بندی) آن از پروفیل (40*40) دو ملی که هر شده بندی آن به فاصله (60*60) سانتی متر از همدیگر فاصله داشته باشد همچنان بالای شده بندی از آهن چادر 0.5 ملی با کیفیت با تمام امورات ایجابی و متفرقه ان	15
			8	متر مربع	تهیه ونصب پیک بالای کلکین ها وسایه بان بالای دروازه از آهن چادر 0.5 ملی وفریم از پروفیل (40*40) 2 ملی به فاصله 60*60 سانتی وپایه ها از پرفیل (50*50) 2 ملی با توسط پلیت فلزی(20*20 سانتی) 5 ملی در بالا ودر زمین باکانکریت تحکیم کاری گردد با تمام امورات ایجابی با ضد زنگ ورنگ روغنی	16
			1	مجموع	تهیه و نصب ناوه های افقی از آهن چادر 0.5 ملی با کپچک ها و ناوه های عمودی خسی از آهن چادر 0.5 ملی از کمپنی ارتل ساخته شود به سایز (15*20) سانتی متر و در دو طرف کانتینر آب رو آن کشیده شود با تمام امورات ایجابی و متفرقه	17
مجموع قیمت این بخش به افغانی						

پروژه: تهیه و نصب کانکس 10، 20 و 40 فوت ضرورت زون های جنوبغرب، جنوب شرق، غرب و شرق دافغانستان بانک تحت تشخیصیه نمبر (DAB/1403/NCB/W02)

ترتیب برآورد بل احجام یک باب کانیکس 20 فوت برای مهمانان نمایندگی غلام خان دافغانستان بانک

شماره	تفصیلات و نوعیت کار	واحد	مقدار	قیمت فی واحد	قیمت مجموعی	ملاحظات
1	آماده ساختن ساحه کانیکس وکشیدن میلان ساحه باتمام امورات ایجابی آن	مجموع	1			
2	آماده ساختن ساحه باید از گرش به ضخامت 7 سانتی متر ریخته و هموار کاری و اندازه گرش چهارمغزی باشد و بالای آن تپک کاری صورت گیرد با تمام امورات ایجابی و متفرقه آن	مترمکعب	2			
3	تهیه ، انتقال ،ونصب کانتینر 20 فوت بدون چوکات بندی ، بدون تخته و سایر اسباب (کانکس 20) فوت جمبو یا معادل آن حداقل (80 / 90 %) ثابت همرا با رنگمالی روغنی دو قلم از رنگ با کیفیت عالی کمپنی برجر یا معادل آن و قسمت های منفز آن که گلگل ضرورت باشد از گلگل موتر استفاده شود با تمام امورات ایجابی و متفرقه آن	عدد	1			
4	چوکات بندی دیوار ها ، سقف کانیکس از پروفیل (30*60) ملی 18 گیج به فاصله 60 سانتی متر به طور عمودی و با تمام امورات ایجابی و متفرقه ان	متر مربع	60			
5	تهیه و نصب پشم شیشه به ضخامت 10 سانتی متر برای جلوگیری گرما و سرما در سقف و دیوار های کانیکس گرفته شود همچنان در سقف گرفتن جالی مرغی بخاطر محکم کردن پشم شیشه ئی گرفته شود با تمام امورات ایجابی و متفرقه آن	متر مربع	60			
6	تهیه و نصب فرش 5 ملی لیمونیم ایرانی یا معادل آن با کیفیت عالی برای فرش کردن اطاق بود باش با تمام امورات ایجابی و متفرقه آن	متر مربع	16			
7	تهیه و نصب تخته لاثانی 16 ملی پاکستانی با کیفیت عالی یا معادل آن بعد از پشم شیشه ئی داخل دیوار های کانتینر گرفته شود با تمام امورات ایجابی آن	متر مربع	42			
8	تهیه و نصب مسطح چینائی پلاستیکی به ضخامت 12 ملی با کیفیت عالی همچنان چوکات بندی از چینل 18 گیج امریکائی یا معادل آن به عرض 80 سانتی متر معه هواکش در کانیکس با تمام امورات ایجابی و متفرقه آن	متر مربع	16			
9	تهیه و نصب گروپ ال ای دی 30*30 اصلی در کانیکس با تمام امورات ایجابی و متفرقه ان	عدد	2			
10	تهیه و نصب ساکت اصلی برای کانیکس با تمام امورات ایجابی و متفرقه آن	عدد	3			
11	لین داونی برای ساکت ها ، سویچ ها و همچنان برای ساکت ایرکندشین کانیکس از لین 2.5 ملی ایرانی اصلی مغان یا معادل آن با کیفیت عالی با تمام امورات ایجابی و متفرقه ان	LS	1			

پروژه: تهیه و نصب کانکس 10، 20 و 40 فوت ضرورت زون های جنوبغرب، جنوب شرق، غرب و شرق دافغانستان بانک تحت تشخیصیه نمبر (DAB/1403/NCB/W02)

			30	متر	تهیه و نصب لین عمومی از کیبل (6*2) ملی مغان اصلی ایرانی با پیپ پی وی سی (اگر ضرورت باشه معه کندنکاری ساحه به عمق 50 سانتی متر و کانکریت ریزی بدون سیخ (PCC) بالای ساحه متذکره با تمام امورات ایجابی و متفرقه آن لین باید توسط ساکت واتر پروب به کانتینر وصل گردد	12
			1	عدد	تهیه و نصب فیوز بکس با فیوز 63 آمپره از کمپنی viko یا معادل آن با تمام امورات ایجابی و متفرقه آن	13
			5	متر مربع	تهیه و نصب کلکین ها با جالی مگس و دروازه ها مطابق نقشه دو باب کلکین برای کانیکس به سائز های (1*1.5) (1*1.5) متر ، یک باب دروازه به سائز (1*2) متر از مواد پی وی سی 6000 کمپنی یورو پن ، وین ترک یا معادل ان همچنان معه قطع کاری کانتینر برای کلکین ها و دروازه ها با چوکات بندی از پروفیل (40*80) دو ملی با تمام امورات ایجابی و متفرقه آن	14
			22	متر مربع	تهیه و نصب قیچی پوش بالای کانیکس مطابق نقشه و شده بندی (چوکات بندی) آن از پروفیل (40*40) دو ملی که هر شده بندی آن به فاصله (60*60) سانتی متر از همدیگر فاصله داشته باشد همچنان بالای شده بندی از آهن چادر 0.5 ملی با کیفیت با تمام امورات ایجابی و متفرقه ان	15
			1	مجموع	تهیه و نصب ناوه های افقی از آهن چادر 0.5 ملی با کیچک ها و ناوه های عمودی خسی از آهن چادر 0.5 ملی از کمپنی ارتل ساخته شود به سائز (15*20) سانتی متر و در دو طرف کانتینر آب رو آن کشیده شود با تمام امورات ایجابی و متفرقه	16
			1	عدد	تهیه و نصب یک عدد ایرکندیشنر 12000 بی تی او از کمپنی سامسنگ ، شیگو ، سمارت انورتر مودل جدید یا معادل آن با سویچ با تمام امورات ایجابی و متفرقه آن	17
مجموع قیمت این بخش به افغانی						

پروژه: تهیه و نصب کانکس 10، 20 و 40 فوت ضرورت زون های جنوبغرب، جنوب شرق، غرب و شرق دافغانستان بانک تحت تشخیصیه نمبر (DAB/1403/NCB/W02)

ترتیب برآورد بل احجام یک باب کانیکس 40 فوت برای شعبه کارمندان زون جنوب شرق دافغانستان بانک

شماره	تفصیلات و نوعیت کار	واحد	مقدار	قیمت فی واحد	قیمت مجموعی	ملاحظات
1	آماده ساختن ساحه کانیکس وکشیدن میلان ساحه باتمام امورات ایجابی آن	مجموع	1			
2	تهیه ، انتقال ،ونصب کانتینر 40 فوت بدون چوکات بندی ، بدون تخته و سایر اسباب (کانکس 40) فوت جمبو یا معادل آن حداقل (80 / 90 %) ثابت همرا با رنگمالی روغنی دو قلم از رنگ با کیفیت عالی کمپنی برجر یا معادل آن و قسمت های منفز آن که گلگل ضرورت باشد از گلگل موتر استفاده شود همچنان گذاشتن سنگ های کانکریتی در پایین کانتینر در چهار گوشه آن با تمام امورات ایجابی و متفرقه آن	عدد	1			
3	خشت کاری قسمت پائینی چهار طرف کانتینر از خشت پخته به عرض 11 سانتی متر با مصالحه بند شود همچنان پلاستر کاری گردد با تمام امورات ایجابی و متفرقه آن	متر مکعب	1			
4	چوکات بندی دیوار ها ، سقف کانیکس از پروفیل (30*60) ملی 18 گیج به فاصله 60 سانتی متر به طور عمودی و با تمام امورات ایجابی و متفرقه ان	متر مربع	120			
5	تهیه و نصب پشم شیشه به ضخامت 10 سانتی متر برای جلوگیری گرما و سرما در سقف و دیوار های کانیکس گرفته شود همچنان در سقف گرفتن جالی مرغی بخاطر محکم کردن پشم شیشه ئی گرفته شود با تمام امورات ایجابی و متفرقه آن	متر مربع	120			
6	تهیه و نصب فرش لیمونیم ایرانی 5 ملی یا معادل آن با کیفیت عالی برای فرش کردن اطاق بود باش با تمام امورات ایجابی و متفرقه آن	متر مربع	30			
7	تهیه و نصب تخته لاثانی 16 ملی پاکستانی با کیفیت عالی یا معادل آن بعد از پشم شیشه ئی داخل دیوار های کانتینرگرفته شود با تمام امورات ایجابی آن	متر مربع	85			
8	تهیه و نصب مسطح چینائی پلاستیکی به ضخامت 12 ملی با کیفیت عالی همچنان چوکات بندی از چینل 18 گیج امریکائی به عرض 80 سانتی متر معه هواکش در اطاق بود باش ، تشناب و آشپزخانه با تمام امورات ایجابی و متفرقه آن	متر مربع	30			
9	تهیه و نصب گروپ ال ای دی 30*30 اصلی برای کانیکس نصب گردد با تمام امورات ایجابی و متفرقه ان	عدد	4			
10	تهیه و نصب ساکت های اصلی برای کانیکس با تمام امورات ایجابی و متفرقه آن	عدد	4			
11	تهیه و نصب سویچ های اصلی برای کانیکس با تمام امورات ایجابی و متفرقه آن	عدد	3			
12	لین داوونی برای ساکت ها، سویچ ها و همچنان برای ساکت ایرکندشین کانیکس از لین 2.5 ملی ایرانی اصلی مغان با کیفیت عالی با تمام امورات ایجابی و متفرقه ان	LS	1			
13	تهیه ونصب لین عمومی از کیبل (2*6) ملی مغان اصلی ایرانی با پیپ پی وی سی (اگر ضرورت باشه معه کندنکاری ساحه به عمق 50 سانتی متر و کانکریت ریزی بدون سیخ) PCC) بالای ساحه متذکره با تمام امورات ایجابی و متفرقه آن همچنان ساکت واتر پروپ برای انتقال از بیرون به داخل کانیکس با تمام امورات ایجابی آن همچنان ساکت واتر پروپ برای انتقال از بیرون به داخل کانیکس با تمام امورات ایجابی آن	متر	30			

پروژه: تهیه و نصب کانکس 10، 20 و 40 فوت ضرورت زون های جنوبغرب، جنوب شرق، غرب و شرق دافغانستان بانک تحت تشخیصیه نمبر (DAB/1403/NCB/W02)

			1	عدد	تهیه و نصب فیوز بکس دو فیوزه عمومی با دوفیوز 63 آمپره از کمپنی viko یا معادل آن با تمام امورات ایجابی و متفرقه آن	14
			10	متر مربع	تهیه و نصب کلکین ها با جالی مگس و دروازه ها مطابق نقشه دو باب کلکین برای کانیکس به سائز های (1*0.8) (1*0.8) متر، یک باب دروازه به سائز (1*2) متر از مواد پی وی سی 6000 کمپنی یوروپن، وی ترک یا معادل ان همچنان معه قطع کاری کانتینر برای کلکین ها و دروازه ها با چوکات بندی از پروفیل (40*80) دو ملی با تمام امورات ایجابی و متفرقه آن	15
			6	متر مربع	پارتیشن درمابین کانیکس از تخته هالی لاثانی 16 ملی دوطرف وفرم از پروفیل (30*60) 18 گیچ به فاصله افقی 60 سانتی با ضد زنگ و باتمام امورات ایجابی آن داخل آن از پشم شیشه کار گرفته شود	16
			4	متر مکعب	آماده ساختن ساحه از گرش به ضخامت 7 سانتی متر ریخته و هموار کاری و اندازه گرش چهارمغزی باشد و بالای آن تپک کاری صورت گیرد با تمام مورات ایجابی و متفرقه آن	17
			43	متر مربع	تهیه و نصب قیچی پوش بالای کانیکس مطابق نقشه شده بندی (چوکات بندی) آن از پروفیل (40*40) دو ملی که هر شده بندی آن به فاصله (60*60) سانتی متر از همدیگر فاصله داشته باشد همچنان بالای شده بندی از آهن چادر 0.5 ملی با کیفیت با تمام امورات ایجابی و متفرقه ان	18
			6	متر مربع	تهیه و نصب پیک برای کلین های که فرم آن از پروفیل (40*40) دو ملی و آهن چادر آن از 0.5 ملی میباشد شده بندی آن هم ار پروفیل (40*40) 2 ملی میباشد با اتکا آن هم چنان پیک برای دروازه ها هم از پروفیل مذکور و آهن چادر مذکور با پایه های از پروفیل (80*80) ملی با محکم کردن در زمین توسط کانکریت بدون سیخ	19
			1	مجموع	تهیه و نصب ناوه های افقی از آهن چادر 0.5 ملی با کپچک ها و ناوه های عمودی خسی از آهن چادر 0.5 ملی از کمپنی ارتل ساخته شود به سائز (15*20) سانتی متر و در دو طرف کانتینر آب رو آن کشیده شود با تمام امورات ایجابی و متفرقه	20
			2	عدد	تهیه و نصب یک عدد ایرکندیشنر 12000 بی تی او از کمپنی سامسنگ، شیگو، سمارت انورتر مودل جدید یا معادل آن با تمام امورات ایجابی و متفرقه آن	21
مجموع قیمت این بخش به افغانی						

پروژه: تهیه و نصب کانکس 10، 20 و 40 فوت ضرورت زون های جنوبغرب، جنوب شرق، غرب و شرق دافغانستان بانک تحت تشخیصیه نمبر (DAB/1403/NCB/W02)

ترتیب برآورد بل احجام یک باب کانیکس 40 فوت معه حمام برای محافظین زون جنوب شرق دافغانستان بانک

شماره	تفصیلات و نوعیت کار	واحد	مقدار	قیمت فی واحد	قیمت مجموعی	ملاحظات
1	آماده ساختن ساحه کانیکس وکشیدن میلان ساحه باتمام امورات ایجابی آن	مجموع	1			
2	تهیه ، انتقال ،ونصب کانتینر 40 فوت جمبو یا معادل آن حداقل (80 / 90 %) ثابت همرا با رنگمالی روغنی دو قلم از رنگ با کیفیت عالی کمپنی برجر یا معادل آن و قسمت های منفز آن که گلگل ضرورت باشد از گلگل موتر استفاده شود همچنان گذاشتن سنگ های کانکریتی در پایین کانتینر در چهار گوشه آن با تمام امورات ایجابی و متفرقه آن	عدد	1			
3	خشت کاری قسمت پائینی چهار طرف کانتینر از خشت پخته به عرض 11 سانتی متر با مصالحه بند شود همچنان پلاستر کاری گردد با تمام امورات ایجابی و متفرقه آن	متر مکعب	1			
4	چوکات بندی دیوار ها ، سقف کانیکس از پروفیل (30*60) ملی 18 گیج به فاصله 60 سانتی متر به طور عمودی و با تمام امورات ایجابی و متفرقه ان	متر مربع	120			
5	تهیه و نصب پشم شیشه به ضخامت 10 سانتی متر برای جلوگیری گرما و سرما در سقف و دیوار های کانیکس گرفته شود همچنان در سقف گرفتن جالی مرغی بخاطر محکم کردن پشم شیشه نی گرفته شود با تمام امورات ایجابی و متفرقه آن	متر مربع	120			
6	تهیه و نصب فرش لیمونیم ایرانی 5 ملی یا معادل آن با کیفیت عالی برای فرش کردن اطاق بود باش با تمام امورات ایجابی و متفرقه آن	متر مربع	20			
7	تهیه و نصب تخته لاثانی 16 ملی پاکستانی با کیفیت عالی یا معادل آن بعد از پشم شیشه ئی داخل دیوار های کانتینرگرفته شود با تمام امورات ایجابی آن	متر مربع	85			
8	تهیه و نصب مسطح چینائی پلاستیکی به ضخامت 12 ملی با کیفیت عالی همچنان چوکات بندی از چینل 18 گیج امریکائی به عرض 80 سانتی متر معه هواکش در اطاق بود باش ، تشناب و آشپزخانه با تمام امورات ایجابی و متفرقه آن	متر مربع	25			
9	تهیه و نصب گروپ ال ای دی 30*30 اصلی برای کانیکس نصب گردد با تمام امورات ایجابی و متفرقه ان	عدد	4			
10	تهیه و نصب ساکت های اصلی برای کانیکس با تمام امورات ایجابی و متفرقه آن	عدد	4			
11	تهیه و نصب سویچ های اصلی برای کانیکس با تمام امورات ایجابی و متفرقه آن	عدد	3			

پروژه: تهیه و نصب کانکس 10، 20 و 40 فوت ضرورت زون های جنوبغرب، جنوب شرق، غرب و شرق دافغانستان بانک تحت تشخیصیه نمبر (DAB/1403/NCB/W02)

			1	LS	لین داوونی برای ساکت ها ، سویچ ها و همچنان برای ساکت ایرکندشینر کانیکس از لین 2.5 ملی ایرانی اصلی مغان با کیفیت عالی با تمام امورات ایجابی و متفرقه ان	12
			30	متر	تهیه و نصب لین عمومی از کیبل (6*2) ملی مغان اصلی ایرانی با پیپ پی وی سی (اگر ضرورت باشه معه کندنکاری ساحه به عمق 50 سانتی متر و کانکریت ریزی بدون سیخ (PCC) بالای ساحه متذکره با تمام امورات ایجابی و متفرقه آن همچنان ساکت و اتر پروپ برای انتقال از بیرون به داخل کانیکس با تمام امورات ایجابی آن همچنان ساکت و اتر پروپ برای انتقال از بیرون به داخل کانیکس با تمام امورات ایجابی آن	13
			1	عدد	تهیه و نصب فیوز بکس یک فیوزه 63 آمپره از کمپنی viko یا معادل آن با تمام امورات ایجابی و متفرقه آن	14
			10	متر مربع	تهیه و نصب کلکین ها با جالی مگس و دروازه ها مطابق نقشه دو باب کلکین برای کانیکس به سایز های (1*0.8) (1*0.8) متر ، یک باب دروازه به سایز (1*2 متر از مواد پی وی سی 6000 کمپنی یورو پن ، وی ترک یا معادل ان همچنان معه قطع کاری کانتینر برای کلکین ها و دروازه ها با چوکات بندی از پروفیل (40*80) دو ملی با تمام امورات ایجابی و متفرقه آن	15
			12	متر مربع	پارتیشن درمابین کانیکس از تخته هالی لاثانی 16 ملی دوطرف وفرم از پروفیل (30*60) 18 گیج به فاصله افقی 60 سانتی با ضد زنگ و باتمام امورات ایجابی آن داخل آن از پشم شیشه کار گرفته شود	16
			4	متر مکعب	آماده ساختن ساحه باید از گرش به ضخامت 7 سانتی متر ریخته و هموار کاری و اندازه گرش چهارمغزی باشد و بالای آن تپک کاری صورت گیرد با تمام مورات ایجابی و متفرقه آن	17
			43	متر مربع	تهیه و نصب قیچی پوش بالای کانیکس مطابق نقشه شده بندی (چوکات بندی) آن از پروفیل (40*40) دو ملی که هر شده بندی آن به فاصله (60*60) سانتی متر از همدیگر فاصله داشته باشد همچنان بالای شده بندی از آهن چادر 0.5 ملی با کیفیت با تمام امورات ایجابی و متفرقه ان	18
			6	متر مربع	تهیه و نصب پیک برای کلین های که فرم آن از پروفیل (40*40) دو ملی و آهن چادر آن از 0.5 ملی میباشد شده بندی آن هم از پروفیل (40*40) 2 ملی میباشد با اتکا آن هم چنان پیک برای دروازه ها هم از پروفیل مذکور و آهن چادر مذکور با پایه های از پروفیل (80*80) ملی با محکم کردن در زمین توسط کانکریت بدون سیخ	19

پروژه: تهیه و نصب کانکس 10، 20 و 40 فوت ضرورت زون های جنوبغرب، جنوب شرق، غرب و شرق دافغانستان بانک تحت تشخیصیه نمبر (DAB/1403/NCB/W02)

			1	مجموع	تهیه و نصب ناوه های افقی از آهن چادر 0.5 ملی با کپچک ها و ناوه های عمودی خسی از آهن چادر 0.5 ملی از کمپنی ارتل ساخته شود به سائز (20*15) سانی متر و در دو طرف کانتینر آب رو آن کشیده شود با تمام امورات ایجابی و متفرقه	20
			1	خاده	پایپ کثی معه فتنگ بخاطر بیرون رفت آب پای شوی، دستشوی در کف تشناب کانتینر از پایپ دو انچ با کیفیت عالی استفاده شود با تمام امورات ایجابی و متفرقه ان	21
			3	خاده	پایپ کثی معه فتنگ بخاطر بیرون رفت آب فاضله از کمود در بیرون کانتینر از پایپ چهار انچ با کیفیت عالی استفاده شود با تمام امورات ایجابی و متفرقه ان	22
			4	خاده	نل داوانی داخل تشناب در روی کار از نل PPR یک انچ و شش سوت ایرانی اصلی یا معادل معه فتنگ آن با تمام امورات ایجابی و متفرقه ان	23
			1	عدد	تهیه و نصب مسلم شاور معه دبل شیر دهن برای تشناب با تمام امورات ایجابی و متفرقه ان	24
			1	عدد	تهیه و نصب بایلر برقی 50 لیتره ارستون اصلی یا معادل آن برای تشناب با تمام امورات ایجابی و متفرقه آن	25
			1	عدد	تهیه و نصب یک عدد کمود فرشی با کیفیت عالی در تشناب با تمام امورات ایجابی و متفرقه ان	26
			1	عدد	تهیه و نصب یک عدد مخلوط کن معه شاور اصلی برای تشناب با تمام امورات ایجابی و متفرقه	27
			1	عدد	تهیه و نصب یک عدد دستشوی با کیفیت عالی در تشناب با تمام امورات ایجابی و متفرقه ان	28
			1	عدد	تهیه و نصب یک عدد مخلوط کن اصلی برای دستشوی با تمام امورات ایجابی و متفرقه آن	29
			4	عدد	تهیه و نصب یک عدد گروپ ال ای دی 30*30 اصلی برای تشناب ، سه عدد گروپ ال ای دی 30*30 اصلی برای اطاق بود باش و نصب گردد با تمام امورات ایجابی و متفرقه ان	30
			5	عدد	تهیه و نصب یک عدد ساکت اصلی برای تشناب ، چهار عدد ساکت اصلی برای اطاق بود باش و یک عدد ساکت اصلی با تمام امورات ایجابی و متفرقه آن	31

پروژه: تهیه و نصب کانکس 10، 20 و 40 فوت ضرورت زون های جنوبغرب، جنوب شرق، غرب و شرق دافغانستان بانک تحت تشخیصیه نمبر (DAB/1403/NCB/W02)

			3	عدد	تهیه و نصب یک عدد سویچ اصلی برای تشناپ ، دو عدد سویچ اصلی برای اطاق بود باش با تمام امورات ایجابی و متفرقه آن	32
			1	عدد	تهیه و نصب یک عدد ذخیره 1000 لیتره پلاستیکی سه لاجه با کیفیت عالی به شکل عمودی یا معادل آن مکمل اسباب همچنان تحکیم کاری ذخیره بصورت درست صورت گیرد با تمام امورات ایجابی و متفرقه آن معه پیپ دوانی از ذخیره تا حمام از نل پی پی ار 1 انچ باتمام امورات ایجابی آن	33
			20	متر طول	پیپ دوانی از منبع آب الی ذخیره آب از پیپ پی پی ار یک انچ باتمام امورات ایجابی آن	34
			5	متر مربع	کاشی کاری (سرامیک ایرانی با کیفیت) برای کف تشناپ معه نصب یک عدد پای شوی با تمام امورات ایجابی و متفرقه ان	35
			27	متر مربع	تهیه و نصب مسطح چینائی پی وی سی با کیفیت عالی داخل دیوار های تشناپ و سقف معه چوکات بندی با تمام امورات ایجابی و متفرقه آن	36
			1	عدد	تهیه و نصب هواکش دمبردار 17 سانفی متر با ساکت و فلک و باتمام امورات ایجابی آن	37
			1	عدد	تهیه و نصب یک عدد ایرکنڈیشنر 18000 بی تی او از کمپنی سامسنگ ، شیگو ، سمارت انورتر مودل جدید یا معادل آن با تمام امورات ایجابی و متفرقه آن	38
مجموع قیمت این بخش به افغانی						

پروژه: تهیه و نصب کانکس 10، 20 و 40 فوت ضرورت زون های جنوبغرب، جنوب شرق، غرب و شرق دافغانستان بانک تحت تشخیصیه نمبر (DAB/1403/NCB/W02)

ترتیب برآورد بل احجام دو باب کانیکس 20 فوت برای مهمانان رسمی نمایندگی دندپتان دافغانستان بانک

شماره	تفصیلات و نوعیت کار	واحد	مقدار	قیمت فی واحد	قیمت مجموعی	ملاحظات
1	آماده ساختن ساحه کانیکس وکشیدن میلان ساحه باتمام امورات ایجابی آن	مجموع	1			
2	آماده ساختن ساحه باید از گرش به ضخامت 7 سانتی متر ریخته و هموار کاری و اندازه گرش چهارمغزی باشد و بالای آن تپک کاری صورت گیرد با تمام مورات ایجابی و متفرقه آن	متر مکعب	4			
3	تهیه ، انتقال ،ونصب کانتینر 20 فوت بدون چوکات بندی ، بدون تخته و سایر اسباب (کانکس 20) فوت جمبو یا معادل آن حداقل (80 / 90 %) ثابت همرا با رنگمالی روغنی دو قلم از رنگ با کیفیت عالی کمپنی برجر یا معادل آن و قسمت های منفز آن که گلگل ضرورت باشد از گلگل موتر استفاده شود همچنان گذاشتن سنگ های کانکریتی در پائین کانتینر در چهار گوشه آن با تمام امورات ایجابی و متفرقه آن	عدد	2			
4	خشت کاری قسمت پائینی چهار طرف کانتینر از خشت پخته به عرض 11 سانتی متر با مصالحه بند شود همچنان پلاستر کاری گردد با تمام امورات ایجابی و متفرقه آن	متر مکعب	1.5			
5	چوکات بندی دیوار ها ، سقف کانیکس از پروفیل (30*60) ملی 18 گیچ به فاصله 60 سانتی متر به طور عمودی و با تمام امورات ایجابی و متفرقه ان	متر مربع	112			
6	تهیه و نصب پشم شیشه به ضخامت 10 سانتی متر برای جلوگیری گرما و سرما در سقف و دیوار های کانیکس گرفته شود همچنان در سقف گرفتن جالی مرغی بخاطر محکم کردن پشم شیشه ئی گرفته شود با تمام امورات ایجابی و متفرقه آن	متر مربع	112			
7	تهیه و نصب فرش لیمونیم ایرانی 5 ملی یا معادل آن با کیفیت عالی برای فرش کردن کانیکس با تمام امورات ایجابی و متفرقه آن	متر مربع	15			
8	تهیه و نصب تخته لاثانی 16 ملی پاکستانی با کیفیت عالی یا معادل آن بعد از پشم شیشه ئی داخل دیوار های کانتینر گرفته شود با تمام امورات ایجابی آن	متر مربع	84			
9	تهیه و نصب مسطح چینائی پلاستیکی به ضخامت 12 ملی با کیفیت عالی همچنان چوکات بندی از چینل 18 گیچ امریکائی به عرض 80 سانتی متر معه هواکش در کانیکس با تمام امورات ایجابی و متفرقه آن	متر مربع	25			

پروژه: تهیه و نصب کانکس 10، 20 و 40 فوت ضرورت زون های جنوبغرب، جنوب شرق، غرب و شرق دافغانستان بانک تحت تشخیصیه نمبر (DAB/1403/NCB/W02)

			عدد	4	تهیه و نصب گروپ ال ای دی 30*30 اصلی برای اطاق بود باش اصلی برای کانیکس نصب گردد با تمام امورات ایجابی و متفرقه ان	10
			عدد	6	تهیه و نصب ساکت اصلی برای کانیکس با تمام امورات ایجابی و متفرقه آن	11
برای هر دو کانیکس			LS	1	لین داوینی برای ساکت ها ، سویچ ها و همچنان برای ساکت ایرکندشینر کانیکس از لین 2.5 ملی ایرانی اصلی مغان با کیفیت عالی با تمام امورات ایجابی و متفرقه ان	12
			متر	50	تهیه ونصب لین عمومی از کیبل (6*2) ملی مغان اصلی ایرانی با پیپ پی وی سی (اگر ضرورت باشه معه کندنکاری ساحه به عمق 50 سانتی متر و کانکریت ریزی بدون سیخ (PCC) بالای ساحه متذکره با تمام امورات ایجابی و متفرقه آن لاین باید توسط ساکت واتر پروب به کانتینر وصل گردد	13
			عدد	1	تهیه ونصب فیوز بکس با دو عدد فیوز 63 آمپر از کمپنی viko یا معادل آن با تمام امورات ایجابی و متفرقه آن	14
			متر مربع	10	تهیه و نصب کلکین ها با جالی مگس و دروازه ها مطابق نقشه دو باب کلکین برای کانیکس به سایز های (1*0.8) (1*0.8) متر ، یک باب دروازه به سایز (1*2) متر از مواد پی وی سی 6000 کمپنی یورو پن ، وی ترک یا معادل ان همچنان معه قطع کاری کانتینر برای کلکین ها و دروازه ها با چوکات بندی از پروفیل (40*80) دو ملی با تمام امورات ایجابی و متفرقه آن	15
			متر مربع	44	تهیه و نصب فیچی پوش بالای کانیکس مطابق نقشه و شده بندی (چوکات بندی) آن از پروفیل (40*40) دو ملی که هر شده بندی آن به فاصله (60*60) سانتی متر از همدیگر فاصله داشته باشد همچنان بالای شده بندی از آهن چادر 0.5 ملی با کیفیت با تمام امورات ایجابی و متفرقه ان	16
برای هر دو کانیکس			مجموع	1	تهیه و نصب ناوه های افقی از آهن چادر 0.5 ملی با کیچک ها و ناوه های عمودی خسی از آهن چادر 0.5 ملی از کمپنی ارتل ساخته شود به سایز (15*20) سانتی متر و در دو طرف کانتینر آب رو آن کشیده شود با تمام امورات ایجابی و متفرقه	17
			عدد	2	تهیه و نصب یک عدد ایرکندیشنر 12000 بی تی او از کمپنی سامسنگ ، شیگو ، سمارت انورتر مودل جدید یا معادل آن با سویچ با تمام امورات ایجابی و متفرقه آن	18

پروژه: تهیه و نصب کانکس 10، 20 و 40 فوت ضرورت زون های جنوبغرب، جنوب شرق، غرب و شرق دافغانستان بانک تحت تشخیصیه نمبر (DAB/1403/NCB/W02)

			1	خاده	پایپ کثی معه فتنگ بخاطر بیرون رفت آب پای شوی، دستشوی در کف تشناب کانتینر از پایپ دو انچ با کیفیت عالی استفاده شود با تمام امورات ایجابی و متفرقه ان	19
			2	خاده	پایپ کثی معه فتنگ بخاطر بیرون رفت آب فاضله از کمود در بیرون کانتینر از پایپ چهار انچ با کیفیت عالی استفاده شود با تمام امورات ایجابی و متفرقه ان	20
			4	خاده	نل داوانی داخل تشناب در روی کار از نل PPR یک انچ و شش سوت ایرانی اصلی یا معادل معه فتنگ آن با تمام امورات ایجابی و متفرقه ان	21
			1	عدد	تهیه و نصب مسلم شاور معه دبل شیر دهن برای تشناب با تمام امورات ایجابی و متفرقه ان	22
			1	عدد	تهیه و نصب بایلر برقی 50 لیتره ارستون اصلی یا معادل آن برای تشناب با تمام امورات ایجابی و متفرقه آن	23
			1	عدد	تهیه و نصب یک عدد کمود فرشی با کیفیت عالی در تشناب با تمام امورات ایجابی و متفرقه ان	24
			1	عدد	تهیه و نصب یک عدد مخلوط کن معه شاور اصلی برای تشناب با تمام امورات ایجابی و متفرقه	25
			1	عدد	تهیه و نصب یک عدد دستشوی با کیفیت عالی در تشناب با تمام امورات ایجابی و متفرقه ان	26
			1	عدد	تهیه و نصب یک عدد مخلوط کن اصلی برای دستشوی با تمام امورات ایجابی و متفرقه آن	27
			4	عدد	تهیه و نصب یک عدد گروپ ال ای دی 30*30 اصلی برای تشناب ، سه عدد گروپ ال ای دی 30*30 اصلی برای اطاق بود باش و نصب گردد با تمام امورات ایجابی و متفرقه ان	28
			5	عدد	تهیه و نصب یک عدد ساکت اصلی برای تشناب ، چهار عدد ساکت اصلی برای اطاق بود باش و یک عدد ساکت اصلی با تمام امورات ایجابی و متفرقه آن	29
			3	عدد	تهیه و نصب یک عدد سویچ اصلی برای تشناب ، دو عدد سویچ اصلی برای اطاق بود باش با تمام امورات ایجابی و متفرقه آن	30

پروژه: تهیه و نصب کانکس 10، 20 و 40 فوت ضرورت زون های جنوبغرب، جنوب شرق، غرب و شرق دافغانستان بانک تحت تشخیصیه نمبر (DAB/1403/NCB/W02)

			عدد	1	تهیه و نصب یک عدد ذخیره 1000 لیتره پلاستیکی سه لایه با کیفیت عالی به شکل عمودی یا معادل آن مکمل اسباب همچنان تحکیم کاری ذخیره بصورت درست صورت گیرد با تمام امورات ایجابی و متفرقه آن معه نل دوانی از ذخیره الی تشناب از نل پی پی ار 1 انج باتمام امورات ایجابی آن	31
			متر مربع	5	کاشی کاری (سرامیک ایرانی با کیفیت) برای کف تشناب معه نصب یک عدد پای شوی با تمام امورات ایجابی و متفرقه ان	32
			متر مربع	6	پارتیشن مابین تشناب و کانیکس از تخته های لاثانی 16 ملی دوطرف وفرم از پروفیل (60*30) 18 گیج به فاصله افقی 60 سانتی با ضد زنگ وباتمام امورات ایجابی آن داخل آن از پشم شیشه کار گرفته شود	33
			عدد	1	تیپه ونصب هواکش دمیزدار 17 سانتی متر با ساکت وفلک وباتمام امورات ایجابی آن	34
			متر مکعب	2.5	کندنکاری چاه جذبی به عمق 3 متر وبه قطر یک متر باتمام امورات ایجابی آن	35
			عدد	8	چک سیخ دار به قطر 90 سانتی متر به ارتفاع 40 سانتی متر وبه ضخامت 7 سانتی متر باتمام امورات ایجابی آن	36
			متر مکعب	0.4	سنگ کرش به قطر 12 ملی متر درقسمت تختانی چاه جذبی به اندازه 50 سانتی متر پرکاری گردد باتمام امورات ایجابی آن	37
			عدد	1	سریوش چک سخ دار بالای چک های چاه جذبی قطر بالای سریوش چک باتمام امورات ایجابی آن	38
			متر مربع	34	تهیه و نصب مسطح چینائی پی وی سی با کیفیت عالی داخل دیوار های تشناب و سقف معه چوکات بندی با تمام امورات ایجابی و متفرقه آن	39
مجموع قیمت این بخش به افغانی						

پروژه: تهیه و نصب کانکس 10، 20 و 40 فوت ضرورت زون های جنوبغرب، جنوب شرق، غرب و شرق دافغانستان بانک تحت تشخیصیه نمبر (DAB/1403/NCB/W02)

ترتیب برآورد بل احجام یک باب کانیکس 10 فوت برای آشپزخانه نمایندگی دند پتان دافغانستان بانک

شماره	تفصیلات و نوعیت کار	واحد	مقدار	قیمت فی واحد	قیمت مجموعی	ملاحظات
1	آماده ساختن ساحه کانیکس وکشیدن میلان ساحه باتمام امورات ایجابی آن	مجموع	1			
2	آماده ساختن ساحه باید از گرش به ضخامت 7 سانتی متر ریخته و هموار کاری و اندازه گرش چهارمغزی باشد و بالای آن تپک کاری صورت گیرد با تمام مورات ایجابی و متفرقه آن	متر مکعب	1			
3	پیپ دوانی از منبع آب الی ذخیره آب از پیپ PPR یک انچ باتمام امورات ایجابی آن	متر طول	20			
4	تهیه ، انتقال ،ونصب کانتینر 10 فوت بدون چوکات بندی ، بدون تخته و سایر اسباب (کانکس 10) فوت جمبو یا معادل آن حداقل (80 / 90 %) ثابت همرا با رنگمالی روغنی دو قلم از رنگ با کیفیت عالی کمپنی برجر یا معادل آن و قسمت های منفز آن که گلگل ضرورت باشد از گلگل موتر استفاده شود همچنان گذاشتن سنگ های کانکریتی در پائین کانتینر در چهار گوشه آن با تمام امورات ایجابی و متفرقه آن	عدد	1			
5	خشت کاری قسمت پائینی چهار طرف کانتینر از خشت پخته به عرض 11 سانتی متر با مصالحه بند شود همچنان پلاستر کاری گردد با تمام امورات ایجابی و متفرقه آن	متر مکعب	1			
6	چوکات بندی دیوار ها ، سقف کانیکس از پروفیل (30*60) ملی 18 گیج به فاصله 60 سانتی متر به طور عمودی و با تمام امورات ایجابی و متفرقه ان	متر مربع	36			
7	تهیه و نصب پشم شیشه به ضخامت 10 سانتی متر برای جلوگیری گرما و سرما در سقف و دیوار های کانیکس گرفته شود همچنان در سقف گرفتن جالی مرغی بخاطر محکم کردن پشم شیشه ئی گرفته شود با تمام امورات ایجابی و متفرقه آن	متر مربع	36			
8	تهیه و نصب تخته لاثانی 16 ملی پاکستانی با کیفیت عالی یا معادل آن بعد از پشم شیشه ئی داخل دیوار های کانتینر با تمام امورات ایجابی آن	متر مربع	27			
9	تهیه و نصب مسطح چینائی پلاستیکی به ضخامت 12 ملی با کیفیت عالی همچنان چوکات بندی از چینل 18 گیج امریکائی به عرض 80 سانتی متر معه هواکش در کانیکس با تمام امورات ایجابی و متفرقه آن	متر مربع	8			
10	تهیه و نصب گروپ ال ای دی 30*30 اصلی برای اطاق بود باش اصلی برای کانیکس نصب گردد با تمام امورات ایجابی و متفرقه ان	عدد	2			
11	تهیه و نصب ساکت اصلی برای کانیکس با تمام امورات ایجابی و متفرقه آن	عدد	3			
12	لین داونی برای ساکت ها ، سویچ ها لین 2.5 ملی ایرانی اصلی مغان با کیفیت عالی با تمام امورات ایجابی و متفرقه ان	LS	1			
13	تهیه ونصب لین عمومی از کیبل (2*6) ملی مغان اصلی ایرانی با پیپ پی وی سی (اگر ضرورت باشه معه کندنکاری ساحه به عمق 50 سانتی متر و کانکریت ریزی بدون سیخ (PCC) بالای ساحه متذکره با تمام امورات ایجابی و متفرقه آن	متر	5			

پروژه: تهیه و نصب کانکس 10، 20 و 40 فوت ضرورت زون های جنوبغرب، جنوب شرق، غرب و شرق دافغانستان بانک تحت تشخیصیه نمبر (DAB/1403/NCB/W02)

14	تهیه و نصب فیوز بکس با فیوز 63 آمپره از کمپنی viko یا معادل آن با تمام امورات ایجابی و متفرقه آن	عدد	1		
15	تهیه و نصب کلکین ها با جالی مگس و دروازه ها مطابق نشقه یک باب کلکین برای کانیکس به سائز های (1*0.8) متر ، یک باب دروازه به سائز (1*2) متر از مواد پی وی سی 6000 کمپنی یورو پن ، وی ترک یا معادل ان همچنان معه قطع کاری کانتینر برای کلکین ها و دروازه ها با چوکات بندی از پروفیل (40*80) دو ملی با تمام امورات ایجابی و متفرقه آن	متر مربع	3		
16	تهیه و نصب قیچی پوش بالای کانیکس مطابق نقشه و شده بندی (چوکات بندی) آن از پروفیل (40*40) دو ملی که هر شده بندی آن به فاصله (60*60) سانتی متر از همدیگر فاصله داشته باشد همچنان بالای شده بندی از آهن چادر 0.5 ملی با کیفیت با تمام امورات ایجابی و متفرقه آن	متر مربع	12		
17	کاشی کاری (سرامیک ایرانی با کیفیت) برای کف آشپزخانه معه نصب یک عدد پای شوی با تمام امورات ایجابی و متفرقه آن	متر مربع	8		
18	تهیه و نصب میز آشپزخانه به طول 2.5 متر عرض 0.6 متر و ارتفاع 80 سانتی متر و چوکات بندی میز آشپزخانه از بازو چوبی خار به سائز (10*8) سانتی متر و دارای دو پله از تخته لاثانی به ضخامت 16 ملی خیر یا معادل ان معه سه روک با تمام ملحقات ان با تمام امورات ایجابی و متفرقه آن	طول متر	2.5		
19	تهیه و نصب سنگ وطنی به طول 2.5 متر ، عرض 0.65 متر و به ضخامت 3 سانتی متر بالای میز آشپزخانه با تمام امورات ایجابی و متفرقه آن	طول متر	2.5		
20	تهیه و نصب ظرفشوی یکخانه ئی به سائز (42*58) سانتی متر با کیفیت عالی برای آشپزخانه با تمام امورات ایجابی و متفرقه آن	عدد	1		
21	تهیه و نصب المونیم 3 ملی خاطر میز آشپزخانه با تمام امورات ایجابی آن	متر مربع	3		
22	پایپ دوانی بخاطر بیرون رفت آب ظرفشوی و آب کف آشپزخانه از پایپ سه انچ اصلی ایرانی یا معادل معه فتنگ با کیفیت برای ظرفشوی با تمام امورات ایجابی و متفرقه آن	خاده	2		
23	نلداوی در روی کار برای آشپزخانه از نل PPR شش سوت اصلی ایرانی یا معادل آن با کیفیت معه فتنگ با تمام امورات ایجابی و متفرقه آن	خاده	3		
24	تهیه و نصب ناوه های افقی از آهن چادر 0.5 ملی با کیچک ها و ناوه های عمودی خسی از آهن چادر 0.5 ملی از کمپنی ارتل ساخته شود به سائز (15*20) سانتی متر و در دو طرف کانتینر آب رو آن کشیده شود با تمام امورات ایجابی و متفرقه	مجموع	1		
مجموع قیمت این بخش به افغانی					

پروژه: تهیه و نصب کانکس 10، 20 و 40 فوت ضرورت زون های جنوبغرب، جنوب شرق، غرب و شرق دافغانستان بانک تحت تشخیصیه نمبر (DAB/1403/NCB/W02)

ترتیب برآورد بل احجام یک باب کانیکس 20 فوت برای تحویلخانه نمایندگی دند پتان دافغانستان بانک

شماره	تفصیلات و نوعیت کار	واحد	مقدار	قیمت فی واحد	قیمت مجموعی	ملاحظات
1	آماده ساختن ساحه کانیکس وکشیدن میلان ساحه باتمام امورات ایجابی آن	مجموع	1			
2	آماده ساختن ساحه باید از گرش به ضخامت 7 سانتی متر ریخته و هموار کاری و اندازه گرش چهارمغزی باشد و بالای آن تپک کاری صورت گیرد با تمام امورات ایجابی و متفرقه آن	متر مکعب	4			
3	تهیه ، انتقال ،ونصب کانتینر 20 فوت بدون چوکات بندی ، بدون تخته و سایر اسباب (کانکس 20) فوت جمبو یا معادل آن حداقل (80 / 90 %) ثابت همرا با رنگمالی روغنی دو قلم از رنگ با کیفیت عالی کمپنی برجر یا معادل آن و قسمت های منفز آن که گلگل ضرورت باشد از گلگل موتر استفاده شود با تمام امورات ایجابی و متفرقه آن	عدد	1			
4	چوکات بندی دیوار ها ، سقف کانیکس از پروفیل (30*60) ملی 18 گیج به فاصله 60 سانتی متر به طور عمودی و با تمام امورات ایجابی و متفرقه ان	متر مربع	60			
5	تهیه و نصب پشم شیشه به ضخامت 10 سانتی متر برای جلوگیری گرما و سرما در سقف و دیوار های کانیکس گرفته شود همچنان در سقف گرفتن جالی مرغی بخاطر محکم کردن پشم شیشه ئی گرفته شود با تمام امورات ایجابی و متفرقه آن	متر مربع	60			
6	تهیه و نصب فرش 5 ملی ترکی نخي با کیفیت عالی برای فرش کردن اطاق بود باش با تمام امورات ایجابی و متفرقه آن	متر مربع	16			
7	تهیه و نصب تخته لاثانی 16 ملی پاکستانی با کیفیت عالی یا معادل آن بعد از پشم شیشه ئی داخل دیوار های کانتینر گرفته شود با تمام امورات ایجابی آن	متر مربع	42			
8	تهیه و نصب مسطح چینائی پلاستیکی به ضخامت 12 ملی با کیفیت عالی همچنان چوکات بندی از چینل 18 گیج امریکائی یا معادل آن به عرض 80 سانتی متر معه هواکش در کانیکس با تمام امورات ایجابی و متفرقه آن	متر مربع	16			
9	تهیه و نصب گروپ ال ای دی 30*30 اصلی در کانیکس با تمام امورات ایجابی و متفرقه ان	عدد	2			
10	تهیه و نصب ساکت اصلی برای کانیکس با تمام امورات ایجابی و متفرقه آن	عدد	2			
11	لین داونی برای ساکت ها ، سویچ ها و همچنان برای ساکت ایرکندشین کانیکس از لین 2.5 ملی ایرانی اصلی مغان یا معادل آن با کیفیت عالی با تمام امورات ایجابی و متفرقه ان	LS	1			

پروژه: تهیه و نصب کانکس 10، 20 و 40 فوت ضرورت زون های جنوبغرب، جنوب شرق، غرب و شرق دافغانستان بانک تحت تشخیصیه نمبر (DAB/1403/NCB/W02)

			30	متر	تهیه و نصب لین عمومی از کیبل (6*2) ملی مغان اصلی ایرانی با پیپ پی وی سی (اگر ضرورت باشه معه کندنکاری ساحه به عمق 50 سانتی متر و کانکریت ریزی بدون سیخ (PCC) بالای ساحه متذکره با تمام امورات ایجابی و متفرقه آن لین باید توسط ساکت واتر پروب به کانتینر وصل گردد	12
			1	عدد	تهیه و نصب فیوز بکس با فیوز 63 آمپره از کمپنی viko یا معادل آن با تمام امورات ایجابی و متفرقه آن	13
			5	متر مربع	تهیه و نصب کلکین ها و دروازه ها مطابق نقشه دو باب کلکین برای کانیکس به سائز های (1*1.5) (1*1.5) متر ، یک باب دروازه به سائز (1*2) متر از مواد پی وی سی 6000 کمپنی یورو پن ، وین ترک یا معادل ان همچنان معه قطع کاری کانتینر برای کلکین ها و دروازه ها با چوکات بندی از پروفیل (40*80) دو ملی با تمام امورات ایجابی و متفرقه آن	14
			22	متر مربع	تهیه و نصب قیچی پوش بالای کانیکس مطابق نقشه و شده بندی (چوکات بندی) آن از پروفیل (40*40) دو ملی که هر شده بندی آن به فاصله (60*60) سانتی متر از همدیگر فاصله داشته باشد همچنان بالای شده بندی از آهن چادر 0.5 ملی با کیفیت با تمام امورات ایجابی و متفرقه ان	15
			40	متر مربع	تهیه و نصب شلف از پروفیل (30*30) 18 گیج عرض شلف 30 سانتی ارتفاع هر پته شلف 37 سانتی متر فاصله پایه شلف در 1.22 متر درهر فاصله 60 سانتی در هرپته شلف به شکل افقی به عرض شلف پروفیل (30*30) 18 گیج کارگردد همچنان به اندازه عرض هر پته شلف تخته لاسانی کیمی ای 10 ملی یا معادل آن کار شود همچنان زیر هر پایه پلیت (10*10) سانتی 2 ملی کارشود شلف باید رنگ روغنی گردد باتمام امورات ایجابی آن	16
			8	متر مربع	تهیه و نصب پیک بالای کلکین ها وسایه بان بالای دروازه از آهن چادر 0.5 ملی وفریم از پروفیل (40*40) 2 ملی به فاصله 60*60 سانتی وپایه ها از پرفیل (50*50) 2 ملی با توسط پلیت فلزی (20*20 سانتی) 5 ملی در بالا ودر زمین باکانکریت تحکیم کاری گردد با تمام امورات ایجابی با ضد زنگ ورنگ روغنی	17
			1	مجموع	تهیه و نصب ناوه های افقی از آهن چادر 0.5 ملی با کپچک ها و ناوه های عمودی خسی از آهن چادر 0.5 ملی از کمپنی ارتل ساخته شود به سائز (15*20) سانتی متر و در دو طرف کانتینر آب رو آن کشیده شود با تمام امورات ایجابی و متفرقه	18
مجموع قیمت این بخش به افغانی						

پروژه: تهیه و نصب کانکس 10، 20 و 40 فوت ضرورت زون های جنوبغرب، جنوب شرق، غرب و شرق دافغانستان بانک تحت تشخیصیه نمبر (DAB/1403/NCB/W02)

ترتیب برآورد بل احجام یک باب کانیکس 20 فوت معه آشپزخانه، تشناب و حمام برای محافظین نمایندگی خوست دافغانستان بانک

شماره	تفصیلات و نوعیت کار	واحد	مقدار	قیمت فی واحد	قیمت مجموعی	ملاحظات
1	آماده ساختن ساحه کانیکس وکشیدن میلان ساحه باتمام امورات ایجابی آن	مجموع	1			
2	تهیه ، انتقال ،ونصب کانتینر 20 فوت بدون چوکات بندی ، بدون تخته و سایر اسباب (کانکس 20) فوت جمبو یا معادل آن حداقل (80 / 90 %) ثابت همرا با رنگمالی روغنی دو قلم از رنگ با کیفیت عالی کمپنی برجر یا معادل آن و قسمت های منفز آن که گلگل ضرورت باشد از گلگل موتر استفاده شود همچنان گذاشتن سنگ های کانکریتی در پائین کانتینر در چهار گوشه آن با تمام امورات ایجابی و متفرقه آن	عدد	1			
3	خشت کاری قسمت پائینی چهار طرف کانتینر از خشت پخته به عرض 11 سانتی متر با مصاله بند شود همچنان پلاستر کاری گردد با تمام امورات ایجابی و متفرقه آن	متر مکعب	1.5			
4	چوکات بندی دیوار ها ، سقف کانیکس از پروفیل (30*60) ملی 18 گیج به فاصله 60 سانتی متر به طور عمودی و با تمام امورات ایجابی و متفرقه ان	متر مربع	60			
5	تهیه و نصب پشم شیشه به ضخامت 10 سانتی متر برای جلوگیری گرما و سرما در سقف و دیوار های کانیکس گرفته شود همچنان در سقف گرفتن جالی مرغی بخاطر محکم کردن پشم شیشه ئی گرفته شود با تمام امورات ایجابی و متفرقه آن	متر مربع	60			
6	هواکش 17 سانتیمتر با ساکتی و فلک وباتمام امورات ایجابی آن	عدد	2			
7	تهیه و نصب تخته لاثانی 16 ملی پاکستانی با کیفیت عالی یا معادل آن بعد از پشم شیشه ئی داخل دیوار های کانتینر گرفته شود با تمام امورات ایجابی آن	متر مربع	42			
8	تهیه و نصب مسطح چینائی پلاستیکی به ضخامت 12 ملی با کیفیت عالی همچنان چوکات بندی از چینل 18 گیج امریکائی به عرض 80 سانتی متر معه هواکش در کانیکس با تمام امورات ایجابی و متفرقه آن	متر مربع	5			
9	تهیه و نصب ساکت اصلی برای کانیکس با تمام امورات ایجابی و متفرقه آن	عدد	6			
10	لین داونی برای ساکت ها ، سویچ ها و همچنان برای ساکت ایرکندشینر کانیکس از لین 2.5 ملی ایرانی اصلی مغان با کیفیت عالی با تمام امورات ایجابی و متفرقه ان	LS	1			برای هر دو کانیکس

پروژه: تهیه و نصب کانکس 10، 20 و 40 فوت ضرورت زون های جنوبغرب، جنوب شرق، غرب و شرق دافغانستان بانک تحت تشخیصیه نمبر (DAB/1403/NCB/W02)

			50	متر	تهیه و نصب لین عمومی از کیبل (6*2) ملی مغان اصلی ایرانی با پیپ پی وی سی (اگر ضرورت باشه معه کندنکاری ساحه به عمق 50 سانتی متر و کانکریت ریزی بدون سیخ (PCC) بالای ساحه متذکره با تمام امورات ایجابی و متفرقه آن لاین باید توسط ساکت واتر پروب به کانتینر وصل گردد	11
			1	عدد	تهیه و نصب فیوز بکس با فیوز 63 آمپره از کمپنی viko یا معادل آن با تمام امورات ایجابی و متفرقه آن	12
			9	متر مربع	تهیه و نصب کلکین ها با جالی مگس و دروازه ها مطابق نقشه دو باب کلکین برای کانیکس به سائز های (1*0.8) (1*0.8) متر ، یک باب دروازه به سائز (1*2) متر از مواد پی وی سی 6000 کمپنی یوروپن ، وی ترک یا معادل ان همچنان معه قطع کاری کانتینر برای کلکین ها و دروازه ها با چوکات بندی از پروفیل (40*80) دو ملی با تمام امورات ایجابی و متفرقه آن	13
			1.7	متر مکعب	آماده ساختن ساحه از گرش به ضخامت 7 سانتی متر ریخته و هموار کاری و اندازه گرش چهارمغزی باشد و بالای آن تپک کاری صورت گیرد با تمام مورات ایجابی و متفرقه آن	14
			44	متر مربع	تهیه و نصب قیچی پوش بالای کانیکس مطابق نقشه و شده بندی (چوکات بندی) آن از پروفیل (40*40) دو ملی که هر شده بندی آن به فاصله (60*60) سانتی متر از همدیگر فاصله داشته باشد همچنان بالای شده بندی از آهن چادر 0.5 ملی با کیفیت با تمام امورات ایجابی و متفرقه ان	15
برای هر دو کانیکس			1	مجموع	تهیه و نصب ناوه های افقی از آهن چادر 0.5 ملی با کیچک ها و ناوه های عمودی خسی از آهن چادر 0.5 ملی از کمپنی ارتل ساخته شود به سائز (15*20) سانتی متر و در دو طرف کانتینر آب رو آن کشیده شود با تمام امورات ایجابی و متفرقه	16
			1	خاده	پایپ کشی معه فتنگ بخاطر بیرون رفت آب پای شوی، دستشوی در کف تشناب کانتینر از پایپ دو انچ با کیفیت عالی استفاده شود با تمام امورات ایجابی و متفرقه ان	17
			2	خاده	پایپ کشی معه فتنگ بخاطر بیرون رفت آب فاضله از کمود در بیرون کانتینر از پایپ چهار انچ با کیفیت عالی استفاده شود با تمام امورات ایجابی و متفرقه ان	18
			4	خاده	نل داوانی داخل تشناب در روی کار از نل PPR یک انچ و شش سوت ایرانی اصلی یا معادل معه فتنگ آن با تمام امورات ایجابی و متفرقه ان	19

پروژه: تهیه و نصب کانکس 10، 20 و 40 فوت ضرورت زون های جنوبغرب، جنوب شرق، غرب و شرق دافغانستان بانک تحت تشخیصیه نمبر (DAB/1403/NCB/W02)

			1	عدد	تهیه و نصب مسلم شاور معه دبل شیر دهن برای تشناب با تمام امورات ایجابی و متفرقه ان	20
			1	عدد	تهیه و نصب بایلر برقی 50 لیتره ارستون اصلی یا معادل آن برای تشناب با تمام امورات ایجابی و متفرقه آن	21
			1	عدد	تهیه و نصب یک عدد کمود فرشی با کیفیت عالی در تشناب با تمام امورات ایجابی و متفرقه ان	22
			1	عدد	تهیه و نصب یک عدد مخلوط کن معه شاور اصلی برای تشناب با تمام امورات ایجابی و متفرقه	23
			1	عدد	تهیه و نصب یک عدد دستشوی با کیفیت عالی در تشناب با تمام امورات ایجابی و متفرقه ان	24
			1	عدد	تهیه و نصب یک عدد مخلوط کن اصلی برای دستشوی با تمام امورات ایجابی و متفرقه آن	25
			2	عدد	تهیه و نصب یک عدد گروپ ال ای دی 30*30 اصلی برای تشناب و یک عدد گروپ ال ای دی 30*30 اصلی برای آشپزخانه نصب گردد با تمام امورات ایجابی و متفرقه ان	26
			3	عدد	تهیه و نصب دو عدد ساکت اصلی برای تشناب ، و یک عدد ساکت اصلی برای آشپزخانه با تمام امورات ایجابی و متفرقه آن	27
			3	عدد	تهیه و نصب دو عدد سویچ اصلی برای تشناب ، و یک عدد سویچ اصلی برای آشپزخانه با تمام امورات ایجابی و متفرقه آن	28
			1	عدد	تهیه و نصب یک عدد ذخیره 1000 لیتره پلاستیکی سه لاجه با کیفیت عالی به شکل عمودی یا معادل آن مکمل اسباب همچنان تحکیم کاری ذخیره بصورت درست صورت گیرد با تمام امورات ایجابی و متفرقه آن نل دوانی از ذخیره الی تشناب از نل 1 انچ پی پی ار باتمام امورات ایجابی آن	29
			20	متر طول	پیپ دوانی از منبع آب الی ذخیره آب از پیپ پی پی ار یک انچ باتمام امورات ایجابی آن	30
			17	متر مربع	کاشی کاری (سرامیک ایرانی با کیفیت) برای کف تشناب و آشپزخانه معه نصب دو عدد پای شوی با تمام امورات ایجابی و متفرقه ان	31

پروژه: تهیه و نصب کانکس 10، 20 و 40 فوت ضرورت زون های جنوبغرب، جنوب شرق، غرب و شرق دافغانستان بانک تحت تشخیصیه نمبر (DAB/1403/NCB/W02)

			2.5	طول متر	تهیه و نصب میز آشپزخانه به طول 2.5 متر عرض 0.6 متر و ارتفاع 80 سانتی متر و چوکات بندی میز آشپزخانه از بازو چوبی خار به سائز (8*10) سانتی متر و دارای دو پله از تخته لاثانی به ضخامت 16 ملی خیر یا معادل ان معه سه روک با تمام ملحقات ان با تمام امورات ایجابی و متفرقه آن	32
			2.5	طول متر	تهیه و نصب سنگ وطنی به طول 2.5 متر ، عرض 0.65 متر و به ضخامت 3 سانتی متر بالای میز آشپزخانه با تمام امورات ایجابی و متفرقه آن	33
			1	عدد	تهیه و نصب ظرفشوی یکخانه ئی به سائز (58*42) سانتی متر با کیفیت عالی برای آشپزخانه با تمام امورات ایجابی و متفرقه آن	34
			3	متر مربع	تهیه و نصب المونیم 3 ملی خاطر میز اشپزخانه باتمام امورات ایجابی آن	35
			2	خاده	پایپ دوانی بخاطر بیرون رفت آب ظرفشوی و آب کف آشپزخانه از پایپ سه انچ اصلی ایرانی یا معادل معه فتنگ با کیفیت برای ظرفشوی با تمام امورات ایجابی و متفرقه آن	36
			3	خاده	نلداوی در روی کار برای آشپزخانه از نل PPR شش سوت اصلی ایرانی یا معادل آن با کیفیت معه فتنگ با تمام امورات ایجابی و متفرقه آن	37
			6	متر مربع	پارتیشن مابین تشناب و اشپزخانه از تخته هالی لاثانی 16 ملی دوطرف وفرم از پروفیل (60*30) 18 گیج به فاصله افقی 60 سانتی با ضد زنگ وباتمام امورات ایجابی آن داخل آن از پشم شیشه کار گرفته شود	38
			40	متر مربع	تهیه و نصب مسطح چینائی پی وی سی با کیفیت عالی داخل دیوار های تشناب و سقف معه چوکات بندی با تمام امورات ایجابی و متفرقه آن	39
			2.5	متر مکعب	کندنکاری چاه جذبی به عمق 3 متر و به قطر یک متر باتمام امورات ایجابی آن	40
			8	عدد	چک سیخ دار به قطر 90 سانتی متر به ارتفاع 40 سانتی متر و به ضخامت 7 سانتی متر باتمام امورات ایجابی آن	41
			0.4	متر مکعب	سنگ کرش به قطر 12 ملی متر درقسمت تختانی چاه جذبی به اندازه 50 سانتی متر پرکاری گردد باتمام امورات ایجابی آن	42
			1	عدد	سرپوش چک سخ دار بالای چک های چاه جذبی قطر بالای سرپوش چک باتمام امورات ایجابی آن	43
مجموع قیمت این بخش به افغانی						

پروژه: تهیه و نصب کانکس 10، 20 و 40 فوت ضرورت زون های جنوبغرب، جنوب شرق، غرب و شرق دافغانستان بانک تحت تشخیصیه نمبر (DAB/1403/NCB/W02)

ترتیب برآورد بل احجام یک باب کانیکس 20 فوت برای حفظیه و آرشیف نمایندگی خوست دافغانستان بانک

شماره	تفصیلات و نوعیت کار	واحد	مقدار	قیمت فی واحد	قیمت مجموعی	ملاحظات
1	آماده ساختن ساحه کانیکس وکشیدن میلان ساحه باتمام امورات ایجابی آن	مجموع	1			
2	آماده ساختن ساحه باید از گرش به ضخامت 7 سانتی متر ریخته و هموار کاری و اندازه گرش چهارمغزی باشد و بالای آن تپک کاری صورت گیرد با تمام امورات ایجابی و متفرقه آن	متر مکعب	2			
3	تهیه ، انتقال ،ونصب کانتینر 20 فوت بدون چوکات بندی ، بدون تخته و سایر اسباب (کانکس 20) فوت جمبو یا معادل آن حداقل (80 / 90 %) ثابت همرا با رنگمالی روغنی دو قلم از رنگ با کیفیت عالی کمپنی برجر یا معادل آن و قسمت های منفز آن که گلگل ضرورت باشد از گلگل موتر استفاده شود با تمام امورات ایجابی و متفرقه آن	عدد	1			
4	چوکات بندی دیوار ها ، سقف کانیکس از پروفیل (30*60) ملی 18 گیج به فاصله 60 سانتی متر به طور عمودی و با تمام امورات ایجابی و متفرقه ان	متر مربع	60			
5	تهیه و نصب پشم شیشه به ضخامت 10 سانتی متر برای جلوگیری گرما و سرما در سقف و دیوار های کانیکس گرفته شود همچنان در سقف گرفتن جالی مرغی بخاطر محکم کردن پشم شیشه ئی گرفته شود با تمام امورات ایجابی و متفرقه آن	متر مربع	60			
6	تهیه و نصب فرش 5 ملی لیمونیم ایرانی یا معادل آن با کیفیت عالی برای فرش کردن اطاق بود باش با تمام امورات ایجابی و متفرقه آن	متر مربع	16			
7	تهیه و نصب تخته لاثانی 16 ملی پاکستانی با کیفیت عالی یا معادل آن بعد از پشم شیشه ئی داخل دیوار های کانتینر گرفته شود با تمام امورات ایجابی آن	متر مربع	42			
8	تهیه و نصب مسطح چینائی پلاستیکی به ضخامت 12 ملی با کیفیت عالی همچنان چوکات بندی از چینل 18 گیج امریکائی یا معادل آن به عرض 80 سانتی متر معه هواکش در کانیکس با تمام امورات ایجابی و متفرقه آن	متر مربع	16			
9	تهیه و نصب گروپ ال ای دی 30*30 اصلی در کانیکس با تمام امورات ایجابی و متفرقه ان	عدد	2			
10	تهیه و نصب ساکت اصلی برای کانیکس با تمام امورات ایجابی و متفرقه آن	عدد	2			
11	لین داونی برای ساکت ها ، سویچ ها و همچنان برای ساکت ایرکندشین کانیکس از لین 2.5 ملی ایرانی اصلی مغان یا معادل آن با کیفیت عالی با تمام امورات ایجابی و متفرقه ان	LS	1			

پروژه: تهیه و نصب کانکس 10، 20 و 40 فوت ضرورت زون های جنوبغرب، جنوب شرق، غرب و شرق دافغانستان بانک تحت تشخیصیه نمبر (DAB/1403/NCB/W02)

			30	متر	تهیه و نصب لین عمومی از کیبل (6*2) ملی مغان اصلی ایرانی با پیپ پی وی سی (اگر ضرورت باشه معه کندنکاری ساحه به عمق 50 سانتی متر و کانکریت ریزی بدون سیخ (PCC) بالای ساحه متذکره با تمام امورات ایجابی و متفرقه آن لین باید توسط ساکت واتر پروب به کانتینر وصل گردد	12
			1	عدد	تهیه و نصب فیوز بکس با فیوز 63 آمپره از کمپنی viko یا معادل آن با تمام امورات ایجابی و متفرقه آن	13
			5	متر مربع	تهیه و نصب کلکین ها و دروازه ها مطابق نقشه دو باب کلکین برای کانیکس به سائز های (1*0.8) (1*0.8) متر، یک باب دروازه به سائز (1*2) متر از مواد پی وی سی 6000 کمپنی یورو پن، وین ترک یا معادل ان همچنان معه قطع کاری کانتینر برای کلکین ها و دروازه ها با چوکات بندی از پروفیل (40*80) دو ملی با تمام امورات ایجابی و متفرقه آن	14
			22	متر مربع	تهیه و نصب قیچی پوش بالای کانیکس مطابق نقشه و شده بندی (چوکات بندی) آن از پروفیل (40*40) دو ملی که هر شده بندی آن به فاصله (60*60) سانتی متر از همدیگر فاصله داشته باشد همچنان بالای شده بندی از آهن چادر 0.5 ملی با کیفیت با تمام امورات ایجابی و متفرقه ان	15
			40	متر مربع	تهیه و نصب شلف از پروفیل (30*30) 18 گیج عرض شلف 30 سانتی ارتفاع هر پته شلف 37 سانتی متر فاصله پایه شلف در 1.22 متر درهر فاصله 60 سانتی در هرپته شلف به شکل افقی به عرض شلف پروفیل (30*30) 18 گیج کارگردد همچنان به اندازه عرض هر پته شلف تخته لاسانی کیمی ای 10 ملی یا معادل آن کار شود همچنان زیر هر پایه پلیت (10*10) سانتی 2 ملی کارشود شلف باید رنگ روغنی گردد باتمام امورات ایجابی آن	16
			8	متر مربع	تهیه و نصب بیک بالای کلکین ها و سایه بان بالای دروازه از آهن چادر 0.5 ملی و فریم از پروفیل (40*40) 2 ملی به فاصله 60*60 سانتی و پایه ها از پرفیل (50*50) 2 ملی با توسط پلیت فلزی (20*20) سانتی 5 ملی در بالا و در زمین باکانکریت تحکیم کاری گردد با تمام امورات ایجابی با ضد زنگ و رنگ روغنی	17
			1	مجموع	تهیه و نصب ناوه های افقی از آهن چادر 0.5 ملی با کپچک ها و ناوه های عمودی خسی از آهن چادر 0.5 ملی از کمپنی ارتل ساخته شود به سائز (15*20) سانتی متر و در دو طرف کانتینر آب رو آن کشیده شود با تمام امورات ایجابی و متفرقه	18
مجموع قیمت این بخش به افغانی						

پروژه: تهیه و نصب کانکس 10، 20 و 40 فوت ضرورت زون های جنوبغرب، جنوب شرق، غرب و شرق دافغانستان بانک تحت تشخیصیه نمبر (DAB/1403/NCB/W02)

ترتیب برآورد بل احجام یک باب کانیکس 40 فوت برای نمایندگی تورغوندى دافغانستان بانک

شماره	تفصیلات و نوعیت کار	واحد	مقدار	قیمت فی واحد	قیمت مجموعی	ملاحظات
1	آماده ساختن ساحه کانیکس وکشیدن میلان ساحه باتمام امورات ایجابی آن	مجموع	1			
2	آماده ساختن ساحه باید از گرش به ضخامت 7 سانتی متر ریخته و هموار کاری و اندازه گرش چهارمغزی باشد و بالای آن تپک کاری صورت گیرد با تمام مورات ایجابی و متفرقه آن	متر مکعب	2			
3	تهیه ، انتقال ،ونصب کانتینر 40 فوت بدون چوکات بندی ، بدون تخته و سایر اسباب (کانکس 40) فوت جمبو یا معادل آن حداقل (80 / 90 %) ثابت همرا با رنگمالی روغنی دو قلم از رنگ با کیفیت عالی کمپنی برجر یا معادل آن و قسمت های منفر آن که گلگل ضرورت باشد از گلگل موتر استفاده شود همچنان گذاشتن سنگ های کانکریتی در پایین کانتینر در چهار گوشه آن با تمام امورات ایجابی و متفرقه آن	عدد	1			
4	خشت کاری قسمت پائینی چهار طرف کانتینر از خشت پخته به عرض 11 سانتی متر با مصالحه بند شود همچنان پلاستر کاری گردد با تمام امورات ایجابی و متفرقه آن	متر مکعب	1			
5	چوکات بندی دیوار ها ، سقف کانیکس از پروفیل (30*60) ملی 18 گیج به فاصله 60 سانتی متر به طور عمودی و با تمام امورات ایجابی و متفرقه ان	متر مربع	120			
6	تهیه و نصب پشم شیشه به ضخامت 10 سانتی متر برای جلوگیری گرما و سرما در سقف و دیوار های کانیکس گرفته شود همچنان در سقف گرفتن جالی مرغی بخاطر محکم کردن پشم شیشه ئی گرفته شود با تمام امورات ایجابی و متفرقه آن	متر مربع	120			
7	تهیه و نصب فرش لیمونیم ایرانی 5 ملی یا معادل آن با کیفیت عالی برای فرش کردن اطاق بود باش با تمام امورات ایجابی و متفرقه آن	متر مربع	20			
8	تهیه و نصب تخته لاثانی 16 ملی پاکستانی با کیفیت عالی یا معادل آن بعد از پشم شیشه ئی داخل دیوار های کانتینرگرفته شود با تمام امورات ایجابی آن	متر مربع	85			
9	تهیه و نصب مسطح چینائی پلاستیکی به ضخامت 12 ملی با کیفیت عالی همچنان چوکات بندی از چینل 18 گیج امریکائی به عرض 80 سانتی متر معه هواکش در اطاق بود باش ، تشناب و آشپزخانه با تمام امورات ایجابی و متفرقه آن	متر مربع	25			
10	تهیه و نصب گروپ ال ای دی 30*30 اصلی برای کانیکس نصب گردد با تمام امورات ایجابی و متفرقه ان	عدد	4			

پروژه: تهیه و نصب کانکس 10، 20 و 40 فوت ضرورت زون های جنوبغرب، جنوب شرق، غرب و شرق دافغانستان بانک تحت تشخیصیه نمبر (DAB/1403/NCB/W02)

11	تهیه و نصب ساکت های اصلی برای کانیکس با تمام امورات ایجابی و متفرقه آن	عدد	4		
12	تهیه و نصب سویچ های اصلی برای کانیکس با تمام امورات ایجابی و متفرقه آن	عدد	3		
13	لین داوونی برای ساکت ها ، سویچ ها و همچنان برای ساکت ایرکندشینر کانیکس از لین 2.5 ملی ایرانی اصلی مغان با کیفیت عالی با تمام امورات ایجابی و متفرقه آن	LS	1		
14	تهیه و نصب لین عمومی از کیبل (6*2) ملی مغان اصلی ایرانی با پیپ پی وی سی (اگر ضرورت باشه معه کندنکاری ساحه به عمق 50 سانتی متر و کانکریت ریزی بدون سیخ (PCC) بالای ساحه متذکره با تمام امورات ایجابی و متفرقه آن همچنان ساکت واتر پروپ برای انتقال از بیرون به داخل کانیکس با تمام امورات ایجابی آن همچنان ساکت واتر پروپ برای انتقال از بیرون به داخل کانیکس با تمام امورات ایجابی آن	متر	30		
15	تهیه و نصب فیوز بکس یک فیوزه 63 آمپره از کمپنی viko یا معادل آن با تمام امورات ایجابی و متفرقه آن	عدد	1		
16	تهیه و نصب کلکین ها با جالی مگس و دروازه ها مطابق نقشه دو باب کلکین برای کانیکس به سائز های (1*0.8) (1*0.8) متر ، یک باب دروازه به سائز (1*2 متر از مواد پی وی سی 6000 کمپنی یوروپن ، وی ترک یا معادل آن همچنان معه قطع کاری کانتینر برای کلکین ها و دروازه ها با چوکات بندی از پروفیل (40*80) دو ملی با تمام امورات ایجابی و متفرقه آن	متر مربع	32		
17	پارتیشن درمابین کانیکس از تخته هالی لاثانی 16 ملی دوطرف و فرم از پروفیل (30*60) 18 گیچ به فاصله افقی 60 سانتی با ضد زنگ و باتمام امورات ایجابی آن داخل آن از پشم شیشه کار گرفته شود	متر مربع	12		
18	آماده ساختن ساحه از گرش به ضخامت 7 سانتی متر ریخته و هموار کاری و اندازه گرش چهارمغزی باشد و بالای آن تپک کاری صورت گیرد با تمام امورات ایجابی و متفرقه آن	متر مکعب	4		
19	تهیه و نصب قیچی پوش بالای کانیکس مطابق نقشه شده بندی (چوکات بندی) آن از پروفیل (40*40) دو ملی که هر شده بندی آن به فاصله (60*60) سانتی متر از همدیگر فاصله داشته باشد همچنان بالای شده بندی از آهن چادر 0.5 ملی با کیفیت با تمام امورات ایجابی و متفرقه آن	متر مربع	43		

پروژه: تهیه و نصب کانکس 10، 20 و 40 فوت ضرورت زون های جنوبغرب، جنوب شرق، غرب و شرق دافغانستان بانک تحت تشخیصیه نمبر (DAB/1403/NCB/W02)

			6	متر مربع	تهیه و نصب پیک برای کلین های که فرم آن از پروفیل (40*40) دو ملی و آهن چادر آن از 0.5 ملی میباشد شده بندی آن هم از پروفیل (40*40) 2 ملی میباشد با اتکا آن هم چنان پیک برای دروازه ها هم از پروفیل مذکور و آهن چادر مذکور با پایه های از پروفیل (80*80) ملی با محکم کردن در زمین توسط کانکریت بدون سیخ	20
			1	مجموع	تهیه و نصب ناوه های افقی از آهن چادر 0.5 ملی با کپچک ها و ناوه های عمودی خسی از آهن چادر 0.5 ملی از کمپنی ارتل ساخته شود به سائز (15*20) سانی متر و در دو طرف کاننتینر آب رو آن کشیده شود با تمام امورات ایجابی و متفرقه	21
			2.5	طول متر	تهیه و نصب میز آشپزخانه به طول 2.5 متر عرض 0.6 متر و ارتفاع 80 سانتی متر و چوکات بندی میز آشپزخانه از بازو چوبی خار به سائز (10*8) سانی متر و دارای دو پله از تخته لاثانی به ضخامت 16 ملی خیبر یا معادل ان معه سه روک با تمام ملحقات ان با تمام امورات ایجابی و متفرقه آن	22
			2.5	طول متر	تهیه و نصب سنگ وطنی به طول 2.5 متر ، عرض 0.65 متر و به ضخامت 3 سانی متر بالای میز آشپزخانه با تمام امورات ایجابی و متفرقه آن	23
			1	عدد	تهیه و نصب ظرفشوی یکخانه ئی به سائز (42*58) سانی متر با کیفیت عالی برای آشپزخانه با تمام امورات ایجابی و متفرقه آن	24
			3	متر مربع	تهیه و نصب المونیم 3 ملی خاطر میز اشپزخانه باتمام امورات ایجابی آن	25
			2	خاده	بایپ دوانی بخاطر بیرون رفت آب ظرفشوی و آب کف آشپزخانه از بایپ سه انچ اصلی ایرانی یا معادل معه فتنگ با کیفیت برای ظرفشوی با تمام امورات ایجابی و متفرقه ان	26
			3	خاده	نلداوی در روی کار برای آشپزخانه از نل PPR شش سوت اصلی ایرانی یا معادل آن با کیفیت معه فتنگ با تمام امورات ایجابی و متفرقه ان	27
			27	متر مربع	تهیه و نصب مسطح چینائی پی وی سی با کیفیت عالی داخل دیوار های تشناب و سقف معه چوکات بندی با تمام امورات ایجابی و متفرقه آن	28
			2	عدد	تیپه و نصب هواکش دمبردار 17 سانی متر با ساکت و فلک وباتمام امورات ایجابی آن	29

پروژه: تهیه و نصب کانکس 10، 20 و 40 فوت ضرورت زون های جنوبغرب، جنوب شرق، غرب و شرق دافغانستان بانک تحت تشخیصیه نمبر (DAB/1403/NCB/W02)

			عدد	1	تهیه و نصب یک عدد ذخیره 1000 لیتره پلاستیکی سه لایه با کیفیت عالی به شکل عمودی یا معادل آن مکمل اسباب همچنان تحکیم کاری ذخیره بصورت درست صورت گیرد با تمام امورات ایجابی و متفرقه آن معه پیپ دوانی از نل پی 1 ار 1 انچ باتمام امورات ایجابی آن	30
			متر طول	20	پیپ دوانی از منبع آب الی ذخیره آب از پیپ پی پی ار یک انچ باتمام امورات ایجابی آن	31
			متر مربع	10	کاشی کاری (سرامیک ایرانی با کیفیت) برای کف تشناب معه نصب یک عدد پای شوی با تمام امورات ایجابی و متفرقه ان	32
			خاده	1	پایپ کشی معه فتنگ بخاطر بیرون رفت آب پای شوی، دستشوی در کف تشناب کانتینر از پایپ دو انچ با کیفیت عالی استفاده شود با تمام امورات ایجابی و متفرقه ان	33
			خاده	3	پایپ کشی معه فتنگ بخاطر بیرون رفت آب فاضله از کمود در بیرون کانتینر از پایپ چهار انچ با کیفیت عالی استفاده شود با تمام امورات ایجابی و متفرقه ان	34
			خاده	4	نل داوانی داخل تشناب در روی کار از نل PPR یک انچ و شش سوت ایرانی اصلی یا معادل معه فتنگ آن با تمام امورات ایجابی و متفرقه ان	35
			عدد	1	تهیه و نصب مسلم شاور معه دبل شیر دهن برای تشناب با تمام امورات ایجابی و متفرقه ان	36
			عدد	1	تهیه و نصب بایلر برقی 50 لیتره ارستون اصلی یا معادل آن برای تشناب با تمام امورات ایجابی و متفرقه آن	37
			عدد	1	تهیه و نصب یک عدد کمود فرشی با کیفیت عالی در تشناب با تمام امورات ایجابی و متفرقه ان	38
			عدد	1	تهیه و نصب یک عدد مخلوط کن معه شاور اصلی برای تشناب با تمام امورات ایجابی و متفرقه	39
			عدد	1	تهیه و نصب یک عدد دستشوی با کیفیت عالی در تشناب با تمام امورات ایجابی و متفرقه ان	40
			عدد	1	تهیه و نصب یک عدد مخلوط کن اصلی برای دستشوی با تمام امورات ایجابی و متفرقه آن	41

پروژه: تهیه و نصب کانکس 10، 20 و 40 فوت ضرورت زون های جنوبغرب، جنوب شرق، غرب و شرق دافغانستان بانک تحت تشخیصیه نمبر (DAB/1403/NCB/W02)

			1	عدد	تهیه و نصب یک عدد گروپ ال ای دی 30*30 اصلی برای تشناب ، یک عدد گروپ ال ای دی 30*30 اصلی برای اشپزخانه نصب گردد با تمام امورات ایجابی و متفرقه آن	42
			2	عدد	تهیه و نصب دو عدد ساکت اصلی برای تشناب اصلی با تمام امورات ایجابی و متفرقه آن	43
			2	عدد	تهیه و نصب دو عدد سویچ اصلی برای تشناب با تمام امورات ایجابی و متفرقه آن	44
			2.5	متر مکعب	کندنکاری چاه جذبی به عمق 3 متر و به قطر یک متر باتمام امورات ایجابی آن	45
			8	عدد	چک سیخ دار به قطر 90 سانتی متر به ارتفاع 40 سانتی متر و به ضخامت 7 سانتی متر باتمام امورات ایجابی آن	46
			0.4	متر مکعب	سنگ کرش به قطر 12 ملی متر درقسمت تختانی چاه جذبی به اندازه 50 سانتی متر پرکاری گردد باتمام امورات ایجابی آن	47
			1	عدد	سرپوش چک سخ دار بالای چک های چاه جذبی قطر بالای سرپوش چک باتمام امورات ایجابی آن	48
			1	عدد	تهیه و نصب یک عدد ایرکندیشنر 18000 بی تی او از کمپنی سامسنگ ، شیگو ، سمارت انورتر مودل جدید یا معادل آن با تمام امورات ایجابی و متفرقه آن	49
مجموع قیمت این بخش به افغانی						

پروژه: تهیه و نصب کانکس 10، 20 و 40 فوت ضرورت زون های جنوبغرب، جنوب شرق، غرب و شرق دافغانستان بانک تحت تشخیصیه نمبر (DAB/1403/NCB/W02)

ترتیب برآورد بل احجام یک باب کانیکس 20 فوت برای نمایندگی تورغوندى دافغانستان بانک

شماره	تفصیلات و نوعیت کار	واحد	مقدار	قیمت فی واحد	قیمت مجموعی	ملاحظات
1	آماده ساختن ساحه کانیکس وکشیدن میلان ساحه باتمام امورات ایجابی آن	مجموع	1			
2	آماده ساختن ساحه باید از گرش به ضخامت 7 سانتی متر ریخته و هموار کاری و اندازه گرش چهارمغزی باشد و بالای آن تپک کاری صورت گیرد با تمام مورات ایجابی و متفرقه آن	متر مکعب	2			
3	تهیه ، انتقال ،ونصب کانتینر 20 فوت بدون چوکات بندی ، بدون تخته و سایر اسباب (کانکس 20) فوت جمبو یا معادل آن حداقل (80 / 90 %) ثابت همرا با رنگمالی روغنی دو قلم از رنگ با کیفیت عالی کمپنی برجر یا معادل آن و قسمت های منفز آن که گلگل ضرورت باشد از گلگل موتر استفاده شود با تمام امورات ایجابی و متفرقه آن	عدد	1			
4	چوکات بندی دیوار ها ، سقف کانیکس از پروفیل (30*60) ملی 18 گیچ به فاصله 60 سانتی متر به طور عمودی و با تمام امورات ایجابی و متفرقه آن	متر مربع	60			
5	تهیه و نصب پشم شیشه به ضخامت 10 سانتی متر برای جلوگیری گرما و سرما در سقف و دیوار های کانیکس گرفته شود همچنان در سقف گرفتن جالی مرغی بخاطر محکم کردن پشم شیشه ئی گرفته شود با تمام امورات ایجابی و متفرقه آن	متر مربع	60			
6	تهیه و نصب فرش 5 ملی لیمونیم ایرانی یا معادل آن با کیفیت عالی برای فرش کردن اطاق بود باش با تمام امورات ایجابی و متفرقه آن	متر مربع	16			
7	تهیه و نصب تخته لاثانی 16 ملی پاکستانی با کیفیت عالی یا معادل آن بعد از پشم شیشه ئی داخل دیوار های کانتینر گرفته شود با تمام امورات ایجابی آن	متر مربع	42			
8	تهیه و نصب مسطح چینائی پلاستیکی به ضخامت 12 ملی با کیفیت عالی همچنان چوکات بندی از چینل 18 گیچ امریکائی یا معادل آن به عرض 80 سانتی متر معه هواکش در کانیکس با تمام امورات ایجابی و متفرقه آن	متر مربع	16			
9	تهیه و نصب گروپ ال ای دی 30*30 اصلی در کانیکس با تمام امورات ایجابی و متفرقه آن	عدد	2			
10	تهیه و نصب ساکت اصلی برای کانیکس با تمام امورات ایجابی و متفرقه آن	عدد	3			

پروژه: تهیه و نصب کانکس 10، 20 و 40 فوت ضرورت زون های جنوبغرب، جنوب شرق، غرب و شرق دافغانستان بانک تحت تشخیصیه نمبر (DAB/1403/NCB/W02)

			1	LS	لین داوونی برای ساکت ها ، سویچ ها و همچنان برای ساکت ایرکندشین کانیکس از لین 2.5 ملی ایرانی اصلی مغان یا معادل آن با کیفیت عالی با تمام امورات ایجابی و متفرقه ان	11
			30	متر	تهیه ونصب لین عمومی از کیبل (6*2) ملی مغان اصلی ایرانی با پیپ پی وی سی (اگر ضرورت باشه معه کندنکاری ساحه به عمق 50 سانتی متر و کانکریت ریزی بدون سیخ (PCC) بالای ساحه متذکره با تمام امورات ایجابی و متفرقه آن لین باید توسط ساکت واتر پروب به کانتینر وصل گردد	12
			1	عدد	تهیه ونصب فیوز بکس با فیوز 63 آمپره از کمپنی viko یا معادل آن با تمام امورات ایجابی و متفرقه آن	13
			5	متر مربع	تهیه و نصب کلکین ها با جالی مگس و دروازه ها مطابق نقشه دو باب کلکین برای کانیکس به سایز های (1*1.5) (1*1.5) متر ، یک باب دروازه به سایز (1*2) متر از مواد پی وی سی 6000 کمپنی یورو پن ، وین ترک یا معادل ان همچنان معه قطع کاری کانتینر برای کلکین ها و دروازه ها با چوکات بندی از پروفیل (40*80) دو ملی با تمام امورات ایجابی و متفرقه آن	14
			22	متر مربع	تهیه و نصب قیچی پوش بالای کانیکس مطابق نقشه و شده بندی (چوکات بندی) آن از پروفیل (40*40) دو ملی که هر شده بندی آن به فاصله (60*60) سانتی متر از همدیگر فاصله داشته باشد همچنان بالای شده بندی از آهن چادر 0.5 ملی با کیفیت با تمام امورات ایجابی و متفرقه ان	15
			1	مجموع	تهیه و نصب ناوه های افقی از آهن چادر 0.5 ملی با کیچک ها و ناوه های عمودی خسی از آهن چادر 0.5 ملی از کمپنی ارتل ساخته شود به سایز (15*20) سانتی متر و در دو طرف کانتینر آب رو آن کشیده شود با تمام امورات ایجابی و متفرقه	16
			1	عدد	تهیه و نصب یک عدد ایرکندیشنر 12000 بی تی او از کمپنی سامسنگ ، شیگو ، سمارت انورتر مودل جدید یا معادل آن با سویچ با تمام امورات ایجابی و متفرقه آن	17
مجموع قیمت این بخش به افغانی						

پروژه: تهیه و نصب کانکس 10، 20 و 40 فوت ضرورت زون های جنوبغرب، جنوب شرق، غرب و شرق دافغانستان بانک تحت تشخیصیه نمبر (DAB/1403/NCB/W02)

ترتیب برآورد بل احجام یک باب کانیکس 10 فوت برای نمایندگی اسلام قلعه دافغانستان بانک

شماره	تفصیلات و نوعیت کار	واحد	مقدار	قیمت فی واحد	قیمت مجموعی	ملاحظات
1	آماده ساختن ساحه کانیکس وکشیدن میلان ساحه باتمام امورات ایجابی آن	مجموع	1			
2	آماده ساختن ساحه باید از گرش به ضخامت 7 سانتی متر ریخته و هموار کاری و اندازه گرش چهارمغزی باشد و بالای آن تپک کاری صورت گیرد با تمام مورات ایجابی و متفرقه آن	متر مکعب	1			
3	تهیه ، انتقال ،ونصب کانتینر 10 فوت بدون چوکات بندی ، بدون تخته و سایر اسباب (کانکس 10) فوت جمبو یا معادل آن حداقل (80 / 90 %) ثابت همرا با رنگمالی روغنی دو قلم از رنگ با کیفیت عالی کمپنی برجر یا معادل آن و قسمت های منفز آن که گلگل ضرورت باشد از گلگل موتر استفاده شود همچنان گذاشتن سنگ های کانکریتی در پائین کانتینر در چهار گوشه آن با تمام امورات ایجابی و متفرقه آن	عدد	1			
4	خشت کاری قسمت پائینی چهار طرف کانتینر از خشت پخته به عرض 11 سانتی متر با مصالحه بند شود همچنان پلاستر کاری گردد با تمام امورات ایجابی و متفرقه آن	متر مکعب	1			
5	چوکات بندی دیوار ها ، سقف کانیکس از پروفیل (30*60) ملی 18 گیج به فاصله 60 سانتی متر به طور عمودی و با تمام امورات ایجابی و متفرقه ان	متر مربع	36			
6	تهیه و نصب پشم شیشه به ضخامت 10 سانتی متر برای جلوگیری گرما و سرما در سقف و دیوار های کانیکس گرفته شود همچنان در سقف گرفتن جالی مرغی بخاطر محکم کردن پشم شیشه ئی گرفته شود با تمام امورات ایجابی و متفرقه آن	متر مربع	36			
7	تهیه و نصب فرش لیمونیم 5 ملی ایرانی یا معادل آن با کیفیت عالی برای فرش کردن کانیکس با تمام امورات ایجابی و متفرقه آن	متر مربع	8			
8	تهیه و نصب تخته لاثانی 16 ملی پاکستانی با کیفیت عالی یا معادل آن بعد از پشم شیشه ئی داخل دیوار های کانتینر با تمام امورات ایجابی آن	متر مربع	26			
9	تهیه و نصب مسطح چینائی پلاستیکی به ضخامت 12 ملی با کیفیت عالی همچنان چوکات بندی از چینل 18 گیج امریکائی به عرض 80 سانتی متر معه هواکش در کانیکس با تمام امورات ایجابی و متفرقه آن	متر مربع	8			
10	تهیه و نصب گروپ ال ای دی 30*30 اصلی برای اطاق بود باش اصلی برای کانیکس نصب گردد با تمام امورات ایجابی و متفرقه ان	عدد	2			
11	تهیه و نصب ساکت اصلی برای کانیکس با تمام امورات ایجابی و متفرقه آن	عدد	3			

پروژه: تهیه و نصب کانکس 10، 20 و 40 فوت ضرورت زون های جنوبغرب، جنوب شرق، غرب و شرق دافغانستان بانک تحت تشخیصیه نمبر (DAB/1403/NCB/W02)

			1	LS	لین داوونی برای ساکت ها ، سویچ ها و همچنان برای ساکت ایرکندشینر کانیکس از لین 2.5 ملی ایرانی اصلی مغان با کیفیت عالی با تمام امورات ایجابی و متفرقه ان	12
			30	متر	تهیه ونصب لین عمومی از کیبل (6*2) ملی مغان اصلی ایرانی با پیپ پی وی سی (اگر ضرورت باشه معه کندنکاری ساحه به عمق 50 سانتی متر و کانکریت ریزی بدون سیخ (PCC) بالای ساحه متذکره با تمام امورات ایجابی و متفرقه آن	13
			1	عدد	تهیه ونصب فیوز بکس با فیوز 63 آمپره از کمپنی viko یا معادل آن با تمام امورات ایجابی و متفرقه آن	14
			3	متر مربع	تهیه و نصب کلکین ها با جالی مگس و دروازه ها مطابق نقشه یک باب کلکین برای کانیکس به سائز های (1*0.8) متر ، یک باب دروازه به سائز (1*2) متر از مواد پی وی سی 6000 کمپنی یورو پن ، وی ترک یا معادل ان همچنان معه قطع کاری کانتینر برای کلکین ها و دروازه ها با چوکات بندی از پروفیل (40*80) دو ملی با تمام امورات ایجابی و متفرقه آن	15
			12	متر مربع	تهیه و نصب قیچی پوش بالای کانیکس مطابق نقشه و شده بندی (چوکات بندی) آن از پروفیل (40*40) دو ملی که هر شده بندی آن به فاصله (60*60) سانتی متر از همدیگر فاصله داشته باشد همچنان بالای شده بندی از آهن چادر 0.5 ملی با کیفیت با تمام امورات ایجابی و متفرقه ان	16
			60	متر مربع	تهیه ونصب فنس فلزی به ضخامت 4 ملی با خانه بندی (6*6) سانتی متر وهمرای نصب پایه ها در کانکریت با مارک 200 به عمق 50 سانتی متر ، پایه گوانایز 3 انچ دو ملی به فاصله 2.5 متر وهمچنان یک باب دروازه به اندازه 1*2 متر از مواد پروفیل (1.8*60*30) ملی وخانه بندی از جال متذکره باتمام امورات ایجابی آن	17
			1	مجموع	تهیه و نصب ناوه های افقی از آهن چادر 0.5 ملی با کپچک ها و ناوه های عمودی خسی از آهن چادر 0.5 ملی از کمپنی ارتل ساخته شود به سائز (15*20) سانتی متر و در دو طرف کانتینر آب رو آن کشیده شود با تمام امورات ایجابی و متفرقه	18
مجموع قیمت این بخش به افغانی						

پروژه: تهیه و نصب کانکس 10، 20 و 40 فوت ضرورت زون های جنوبغرب، جنوب شرق، غرب و شرق دافغانستان بانک تحت تشخیصیه نمبر (DAB/1403/NCB/W02)

ترتیب برآورد بل احجام یک باب کانیکس 40 فوت برای اسلام قلعه دافغانستان بانک

شماره	تفصیلات و نوعیت کار	واحد	مقدار	قیمت فی واحد	قیمت مجموعی	ملاحظات
1	آماده ساختن ساحه کانیکس وکشیدن میلان ساحه باتمام امورات ایجابی آن	مجموع	1			
2	آماده ساختن ساحه باید از گرش به ضخامت 7 سانتی متر ریخته و هموار کاری و اندازه گرش چهارمغزی باشد و بالای آن تپک کاری صورت گیرد با تمام مورات ایجابی و متفرقه آن	متر مکعب	4			
3	پیپ دوانی از منبع آب الی ذخیره آب از پیپ پی پی ار یک انچ باتمام امورات ایجابی آن	متر طول	20			
4	تهیه ، انتقال ،ونصب کانتینر 40 فوت بدون چوکات بندی ، بدون تخته و سایر اسباب (کانکس 40) فوت جمبو یا معادل آن حداقل (80 / 90 %) ثابت همرا با رنگمالی روغنی دو قلم از رنگ با کیفیت عالی کمپنی برجر یا معادل آن و قسمت های منفر آن که گلگل ضرورت باشد از گلگل موتر استفاده شود همچنان گذاشتن سنگ های کانکریتی در پایین کانتینر در چهار گوشه آن با تمام امورات ایجابی و متفرقه آن	عدد	1			
5	خشت کاری قسمت پائینی چهار طرف کانتینر از خشت پخته به عرض 11 سانتی متر با مصالحه بند شود همچنان پلاستر کاری گردد با تمام امورات ایجابی و متفرقه آن	متر مکعب	1			
6	چوکات بندی دیوار ها ، سقف کانیکس از پروفیل (30*60) ملی 18 گیج به فاصله 60 سانتی متر به طور عمودی و با تمام امورات ایجابی و متفرقه ان	متر مربع	120			
7	تهیه و نصب پشم شیشه به ضخامت 10 سانتی متر برای جلوگیری گرما و سرما در سقف و دیوار های کانیکس گرفته شود همچنان در سقف گرفتن جالی مرغی بخاطر محکم کردن پشم شیشه ئی گرفته شود با تمام امورات ایجابی و متفرقه آن	متر مربع	120			
8	تهیه و نصب فرش لیمونیم ایرانی 5 ملی یا معادل آن با کیفیت عالی برای فرش کردن اطاق بود باش با تمام امورات ایجابی و متفرقه آن	متر مربع	20			
9	تهیه و نصب تخته لاثانی 16 ملی پاکستانی با کیفیت عالی یا معادل آن بعد از پشم شیشه ئی داخل دیوار های کانتینرگرفته شود با تمام امورات ایجابی آن	متر مربع	85			
10	تهیه و نصب مسطح چینائی پلاستیکی به ضخامت 12 ملی با کیفیت عالی همچنان چوکات بندی از چینل 18 گیج امریکائی به عرض 80 سانتی متر معه هواکش در اطاق بود باش ، تشناب و آشپزخانه با تمام امورات ایجابی و متفرقه آن	متر مربع	25			
11	تهیه و نصب گروپ ال ای دی 30*30 اصلی برای کانیکس نصب گردد با تمام امورات ایجابی و متفرقه ان	عدد	4			
12	تهیه و نصب ساکت های اصلی برای کانیکس با تمام امورات ایجابی و متفرقه آن	عدد	4			

پروژه: تهیه و نصب کانکس 10، 20 و 40 فوت ضرورت زون های جنوبغرب، جنوب شرق، غرب و شرق دافغانستان بانک تحت تشخیصیه نمبر (DAB/1403/NCB/W02)

13	تهیه و نصب سویچ های اصلی برای کانیکس با تمام امورات ایجابی و متفرقه آن	عدد	3
14	لین داوونی برای ساکت ها، سویچ ها و همچنان برای ساکت ایرکندشینر کانیکس از لین 2.5 ملی ایرانی اصلی مغان با کیفیت عالی با تمام امورات ایجابی و متفرقه ان	LS	1
15	تهیه و نصب لین عمومی از کیبل (6*2) ملی مغان اصلی ایرانی با پیپ پی وی سی (اگر ضرورت باشه معه کندنکاری ساحه به عمق 50 سانتی متر و کانکریت ریزی بدون سیخ (PCC) بالای ساحه متذکره با تمام امورات ایجابی و متفرقه آن همچنان ساکت واتر پروپ برای انتقال از بیرون به داخل کانیکس با تمام امورات ایجابی آن	متر	30
16	تهیه و نصب فیوز بکس یک فیوزه 63 آمپره از کمپنی viko یا معادل آن با تمام امورات ایجابی و متفرقه آن	عدد	1
17	تهیه و نصب کلکین ها با جالی مگس و دروازه ها مطابق نقشه دو باب کلکین برای کانیکس به سائز های (1*0.8) (1*0.8) متر، یک باب دروازه به سائز (1*2) متر از مواد پی وی سی 6000 کمپنی یورو پن، وی ترک یا معادل ان همچنان معه قطع کاری کانتینر برای کلکین ها و دروازه ها با چوکات بندی از پروفیل (40*80) دو ملی با تمام امورات ایجابی و متفرقه آن	متر مربع	10
18	پارتیشن درمابین کانیکس از تخته هالی لاثانی 16 ملی دوطرف وفرم از پروفیل (30*60) 18 گیچ به فاصله افقی 60 سانتی با ضد زنگ و باتمام امورات ایجابی آن داخل آن از پشم شیشه کار گرفته شود	متر مربع	12
19	آماده ساختن ساحه از گرش به ضخامت 7 سانتی متر ریخته و هموار کاری و اندازه گرش چهارمغزی باشد و بالای آن تپک کاری صورت گیرد با تمام مورات ایجابی و متفرقه آن	متر مکعب	2
20	تهیه و نصب قیچی پوش بالای کانیکس مطابق نقشه شده بندی (چوکات بندی) آن از پروفیل (40*40) دو ملی که هر شده بندی آن به فاصله (60*60) سانتی متر از همدیگر فاصله داشته باشد همچنان بالای شده بندی از آهن چادر 0.5 ملی با کیفیت با تمام امورات ایجابی و متفرقه ان	متر مربع	43
21	تهیه و نصب پیک برای کلین های که فرم آن از پروفیل (40*40) دو ملی و آهن چادر آن از 0.5 ملی میباشد شده بندی آن هم از پروفیل (40*40) 2 ملی میباشد با اتکا آن هم چنان پیک برای دروازه ها هم از پروفیل مذکور و آهن چادر مذکور با پایه های از پروفیل (80*80) ملی با محکم کردن در زمین توسط کانکریت بدون سیخ	متر مربع	6
22	تهیه و نصب ناوه های افقی از آهن چادر 0.5 ملی با کپچک ها و ناوه های عمودی خسی از آهن چادر 0.5 ملی از کمپنی ارتل ساخته شود به سائز (15*20) سانتی متر و در دو طرف کانتینر آب رو آن کشیده شود با تمام امورات ایجابی و متفرقه	مجموع	1

پروژه: تهیه و نصب کانکس 10، 20 و 40 فوت ضرورت زون های جنوبغرب، جنوب شرق، غرب و شرق دافغانستان بانک تحت تشخیصیه نمبر (DAB/1403/NCB/W02)

			2.5	طول متر	تهیه و نصب میز آشپزخانه به طول 2.5 متر عرض 0.6 متر و ارتفاع 80 سانتی متر و چوکات بندی میز آشپزخانه از بازو چوبی خار به سایز (10*8) سانتی متر و دارای دو پله از تخته لاثانی به ضخامت 16 ملی خیبر یا معادل ان معه سه روک با تمام ملحقات ان با تمام امورات ایجابی و متفرقه آن	23
			2.5	طول متر	تهیه و نصب سنگ وطنی به طول 2.5 متر ، عرض 0.65 متر و به ضخامت 3 سانتی متر بالای میز آشپزخانه با تمام امورات ایجابی و متفرقه آن	24
			1	عدد	تهیه و نصب ظرفشوی یکخانه ئی به سایز (42*58) سانتی متر با کیفیت عالی برای آشپزخانه با تمام امورات ایجابی و متفرقه آن	25
			3	متر مربع	تهیه و نصب المونیم 3 ملی خاطر میز اشپزخانه باتمام امورات ایجابی آن	26
			2	خاده	پایپ دوانی بخاطر بیرون رفت آب ظرفشوی و آب کف آشپزخانه از پایپ سه انچ اصلی ایرانی یا معادل معه فتنگ با کیفیت برای ظرفشوی با تمام امورات ایجابی و متفرقه ان	27
			3	خاده	نلداوی در روی کار برای آشپزخانه از نل PPR شش سوت اصلی ایرانی یا معادل آن با کیفیت معه فتنگ با تمام امورات ایجابی و متفرقه ان	28
			27	متر مربع	تهیه و نصب مسطح چینائی پی وی سی با کیفیت عالی داخل دیوار های تشناب و سقف معه چوکات بندی با تمام امورات ایجابی و متفرقه آن	29
			2	عدد	تهیه و نصب هواکش دمردار 17 سانتی متر با ساکت و فلک وباتمام امورات ایجابی آن	30
			1	عدد	تهیه و نصب یک عدد ذخیره 1000 لیتره پلاستیکی سه لاجه با کیفیت عالی به شکل عمودی یا معادل آن مکمل اسباب همچنان تحکیم کاری ذخیره بصورت درست صورت گیرد با تمام امورات ایجابی و متفرقه آن معه پیپ دوانی از نل پی پی ار 1 انچ باتمام امورات ایجابی آن	31
			10	متر مربع	کاشی کاری (سرامیک ایرانی با کیفیت) برای کف تشناب معه نصب یک عدد پای شوی با تمام امورات ایجابی و متفرقه ان	32
			1	خاده	پایپ کثی معه فتنگ بخاطر بیرون رفت آب پای شوی، دستشوی در کف تشناب کانتینر از پایپ دو انچ با کیفیت عالی استفاده شود با تمام امورات ایجابی و متفرقه ان	33
			3	خاده	پایپ کثی معه فتنگ بخاطر بیرون رفت آب فاضله از کمود در بیرون کانتینر از پایپ چهار انچ با کیفیت عالی استفاده شود با تمام امورات ایجابی و متفرقه ان	34
			4	خاده	نل داوانی داخل تشناب در روی کار از نل PPR یک انچ و شش سوت ایرانی اصلی یا معادل معه فتنگ آن با تمام امورات ایجابی و متفرقه ان	35

پروژه: تهیه و نصب کانکس 10، 20 و 40 فوت ضرورت زون های جنوبغرب، جنوب شرق، غرب و شرق دافغانستان بانک تحت تشخیصیه نمبر (DAB/1403/NCB/W02)

			1	عدد	تهیه و نصب مسلم شاور معه دبل شیر دهن برای تشناب با تمام امورات ایجابی و متفرقه ان	36	
			1	عدد	تهیه و نصب بایلر برقی 50 لیتره ارستون اصلی یا معادل آن برای تشناب با تمام امورات ایجابی و متفرقه آن	37	
			1	عدد	تهیه و نصب یک عدد کمود فرشی با کیفیت عالی در تشناب با تمام امورات ایجابی و متفرقه ان	38	
			1	عدد	تهیه و نصب یک عدد مخلوط کن معه شاور اصلی برای تشناب با تمام امورات ایجابی و متفرقه	39	
			1	عدد	تهیه و نصب یک عدد دستشوی با کیفیت عالی در تشناب با تمام امورات ایجابی و متفرقه ان	40	
			1	عدد	تهیه و نصب یک عدد مخلوط کن اصلی برای دستشوی با تمام امورات ایجابی و متفرقه آن	41	
			1	عدد	تهیه و نصب یک عدد گروپ ال ای دی 30*30 اصلی برای تشناب ، یک عدد گروپ ال ای دی 30*30 اصلی برای اشپزخانه و نصب گردد با تمام امورات ایجابی و متفرقه ان	42	
			2	عدد	تهیه و نصب دو عدد ساکت اصلی برای تشناب اصلی با تمام امورات ایجابی و متفرقه آن	43	
			2	عدد	تهیه و نصب دو عدد سویچ اصلی برای تشناب با تمام امورات ایجابی و متفرقه آن	44	
			2.5	متر مکعب	کندنکاری چاه جذبی به عمق 3 متر و به قطر یک متر باتمام امورات ایجابی آن	45	
			8	عدد	چک سیخ دار به قطر 90 سانتی متر به ارتفاع 40 سانتی متر و به ضخامت 7 سانتی متر باتمام امورات ایجابی آن	46	
			0.4	متر مکعب	سنگ کرش به قطر 12 ملی متر درقسمت تختانی چاه جذبی به اندازه 50 سانتی متر پرکاری گردد باتمام امورات ایجابی آن	47	
			1	عدد	سرپوش چک سخ دار بالای چک های چاه جذبی قطر بالای سرپوش چک باتمام امورات ایجابی آن	48	
			1	عدد	تهیه و نصب یک عدد ایرکنديشنر 18000 بی تی او از کمپنی سامسنگ ، شیگو ، سمارت انورتر مودل جدید یا معادل آن با تمام امورات ایجابی و متفرقه آن	49	
			مجموع قیمت این بخش به افغانی				

پروژه: تهیه و نصب کانکس 10، 20 و 40 فوت ضرورت زون های جنوبغرب، جنوب شرق، غرب و شرق دافغانستان بانک تحت تشخیصیه نمبر (DAB/1403/NCB/W02)

ترتیب برآورد بل احجام یک باب کانیکس 10 فوت برای حمام و تشناب نمایندگی ارگون دافغانستان بانک

شماره	تفصیلات و نوعیت کار	واحد	مقدار	قیمت فی واحد	قیمت مجموعی	ملاحظات
1	آماده ساختن ساحه کانیکس وکشیدن میلان ساحه	مجموع	1			
2	تهیه ، انتقال ،ونصب کانتینر 10 فوت بدون چوکات بندی ، بدون تخته و سایر اسباب (کانکس 10) فوت جمبو یا معادل آن حداقل (80 / 90 %) ثابت همرا با رنگمالي روغنی دو قلم از رنگ با کیفیت عالی کمپنی برجر یا معادل آن و قسمت های منفز آن که گلگل ضرورت باشد از گلگل موتر استفاده شود همچنان گذاشتن سنگ های کانکریتی در پائین کانتینر در چهار گوشه آن با تمام امورات ایجابی و متفرقه آن	عدد	1			
3	خشت کاری قسمت پائینی چهار طرف کانتینر از خشت پخته به عرض 11 سانتی متر با مصالحه بند شود همچنان پلاستر کاری گردد با تمام امورات ایجابی و متفرقه آن	متر مکعب	1			
4	چوکات بندی دیوار ها ، سقف کانیکس از پروفیل (30*60) ملی 18 گیچ به فاصله 60 سانتی متر به طور عمودی و با تمام امورات ایجابی و متفرقه ان	متر مربع	36			
5	تهیه و نصب پشم شیشه به ضخامت 10 سانتی متر برای جلوگیری گرما و سرما در سقف و دیوار های کانیکس گرفته شود همچنان در سقف گرفتن جالی مرغی بخاطر محکم کردن پشم شیشه نی گرفته شود با تمام امورات ایجابی و متفرقه آن	متر مربع	36			
6	تهیه و نصب تخته لاثانی 16 ملی پاکستانی با کیفیت عالی یا معادل آن بعد از پشم شیشه ئی داخل دیوار های کانتینر با تمام امورات ایجابی آن	متر مربع	27			
7	تهیه و نصب مسطح چینائی پی وی سی با کیفیت عالی داخل دیوار های تشناب و سقف معه چوکات بندی با تمام امورات ایجابی و متفرقه آن	متر مربع	8			
8	تهیه و نصب گروپ ال ای دی 30*30 اصلی برای اطاق بود باش اصلی برای کانیکس نصب گردد با تمام امورات ایجابی و متفرقه ان	عدد	2			
9	تهیه و نصب ساکت اصلی برای کانیکس با تمام امورات ایجابی و متفرقه آن	عدد	3			
10	لین داوئی برای ساکت ها ، سویچ ها لین 2.5 ملی ایرانی اصلی مغان با کیفیت عالی با تمام امورات ایجابی و متفرقه ان	LS	1			
11	تهیه ونصب لین عمومی از کیبل (2*6) ملی مغان اصلی ایرانی با پیپ پی وی سی (اگر ضرورت باشه معه کندنکاری ساحه به عمق 50 سانتی متر وکانکریت ریزی بدون سیخ (PCC) بالای ساحه متذکره با تمام امورات ایجابی و متفرقه آن	متر	5			

پروژه: تهیه و نصب کانکس 10، 20 و 40 فوت ضرورت زون های جنوبغرب، جنوب شرق، غرب و شرق دافغانستان بانک تحت تشخیصیه نمبر (DAB/1403/NCB/W02)

12	تهیه و نصب فیوز بکس با فیوز 63 آمپر از کمپنی viko یا معادل آن با تمام امورات ایجابی و متفرقه آن	عدد	1		
13	تهیه و نصب کلکین ها با جالی مگس و دروازه ها مطابق نقشه یک باب کلکین برای کانیکس به سائز های (1*0.8) متر ، یک باب دروازه به سائز (1*2) متر از مواد پی وی سی 6000 کمپنی یورو پن ، وی ترک یا معادل ان همچنان معه قطع کاری کانتینر برای کلکین ها و دروازه ها با چوکات بندی از پروفیل (40*80) دو ملی با تمام امورات ایجابی و متفرقه آن	متر مربع	3		
14	آماده ساختن ساحه از گرش به ضخامت 7 سانتی متر ریخته و هموار کاری و اندازه گرش چهارمغزی باشد و بالای آن تپک کاری صورت گیرد با تمام مورات ایجابی و متفرقه آن	متر مکعب	1		
15	تهیه و نصب قیچی پوش بالای کانیکس مطابق نقشه و شده بندی (چوکات بندی) آن از پروفیل (40*40) دو ملی که هر شده بندی آن به فاصله (60*60) سانتی متر از همدیگر فاصله داشته باشد همچنان بالای شده بندی از آهن چادر 0.5 ملی با کیفیت با تمام امورات ایجابی و متفرقه ان	متر مربع	12		
16	کاشی کاری (سرامیک ایرانی با کیفیت) برای کف تشناب معه نصب یک عدد پای شوی با تمام امورات ایجابی و متفرقه ان	متر مربع	8		
17	پایپ کشی معه فتنگ بخاطر بیرون رفت آب پای شوی، دستشوی در کف تشناب کانتینر از پایپ دو انچ با کیفیت عالی استفاده شود با تمام امورات ایجابی و متفرقه ان	خاده	1		
18	پایپ کشی معه فتنگ بخاطر بیرون رفت آب فاضله از کمود در بیرون کانتینر از پایپ چهار انچ با کیفیت عالی استفاده شود با تمام امورات ایجابی و متفرقه ان	خاده	3		
19	نل داوانی داخل تشناب در روی کار از نل PPR یک انچ و شش سوت ایرانی اصلی یا معادل معه فتنگ آن با تمام امورات ایجابی و متفرقه ان	خاده	4		
20	تهیه و نصب مسلم شاور معه دبل شیر دهن برای تشناب با تمام امورات ایجابی و متفرقه ان	عدد	1		
21	تهیه و نصب بایلر برقی 50 لیتره ارستون اصلی یا معادل آن برای تشناب با تمام امورات ایجابی و متفرقه آن	عدد	1		
22	تهیه و نصب یک عدد کمود فرشی با کیفیت عالی در تشناب با تمام امورات ایجابی و متفرقه ان	عدد	1		
23	تهیه و نصب یک عدد مخلوط کن معه شاور اصلی برای تشناب با تمام امورات ایجابی و متفرقه	عدد	1		

پروژه: تهیه و نصب کانکس 10، 20 و 40 فوت ضرورت زون های جنوبغرب، جنوب شرق، غرب و شرق دافغانستان بانک تحت تشخیصیه نمبر (DAB/1403/NCB/W02)

			1	عدد	تهیه و نصب یک عدد دستشوی با کیفیت عالی در تشناب با تمام امورات ایجابی و متفرقه آن	24
			1	عدد	تهیه و نصب یک عدد مخلوط کن اصلی برای دستشوی با تمام امورات ایجابی و متفرقه آن	25
			1	عدد	تهیه و نصب یک عدد گروپ ال ای دی 30*30 اصلی برای تشناب ، یک عدد گروپ ال ای دی 30*30 اصلی برای اطاق بود باش و نصب گردد با تمام امورات ایجابی و متفرقه آن	26
			2	عدد	تهیه و نصب دو عدد ساکت اصلی برای تشناب اصلی با تمام امورات ایجابی و متفرقه آن	27
			2	عدد	تهیه و نصب دو عدد سویچ اصلی برای تشناب با تمام امورات ایجابی و متفرقه آن	28
			1	عدد	تهیه و نصب یک عدد ذخیره 1000 لیتره پلاستیکی سه لایه با کیفیت عالی به شکل عمودی یا معادل آن مکمل اسباب همچنان تحکیم کاری ذخیره بصورت درست صورت گیرد با تمام امورات ایجابی و متفرقه آن معه نل دوانی از ذخیره الی تشناب از نل 1 انچ پی پی ار باتمام امورات ایجابی آن	29
			20	متر طول	پیپ دوانی از منبع آب الی ذخیره آب از پیپ پی پی ار یک انچ باتمام امورات ایجابی آن	30
			2.5	متر مکعب	کندنکاری چاه جذبی به عمق 3 متر و به قطر یک متر باتمام امورات ایجابی آن	31
			8	عدد	چک سیخ دار به قطر 90 سانتی متر به ارتفاع 40 سانتی متر و به ضخامت 7 سانتی متر باتمام امورات ایجابی آن	32
			0.4	متر مکعب	سنگ کرش به قطر 12 ملی متر درقسمت تختانی چاه جذبی به اندازه 50 سانتی متر پرکاری گردد باتمام امورات ایجابی آن	33
			1	عدد	سرپوش چک سخ دار بالای چک های چاه جذبی قطر بالای سرپوش چک باتمام امورات ایجابی آن	34
			1	مجموع	تهیه و نصب ناوه های افقی از آهن چادر 0.5 ملی باکیچک ها و ناوه های عمودی خسی از آهن چادر 0.5 ملی از کمپنی ارتل ساخته شود به سائز (15*20) سانتی متر و در دو طرف کانتینر آب رو آن کشیده شود با تمام امورات ایجابی و متفرقه	35
مجموع قیمت این بخش به افغانی						

پروژه: تهیه و نصب کانکس 10، 20 و 40 فوت ضرورت زون های جنوبغرب، جنوب شرق، غرب و شرق دافغانستان بانک تحت تشخیصیه نمبر (DAB/1403/NCB/W02)

ترتیب برآورد بل احجام یک باب کانیکس 20 فوت برای حفظیه نمایندگی ارگون دافغانستان بانک

شماره	تفصیلات و نوعیت کار	واحد	مقدار	قیمت فی واحد	قیمت مجموعی	ملاحظات
	آماده کردن ساحه وکشیدن ملاین ساحه برای کانیکس	مجموع	1			
1	آماده ساختن ساحه کانیکس از گرش به ضخامت 7 سانتی متر ریخته و هموار کاری و اندازه گرش چهارمغزی باشد و بالای آن تپک کاری صورت گیرد با تمام مورات ایجابی و متفرقه آن	متر مکعب	1.7			
2	تهیه ، انتقال ،ونصب کانتینر 20 فوت بدون چوکات بندی ، بدون تخته و سایر اسباب (کانکس 20) فوت جمبو یا معادل آن حداقل (80 / 90 %) ثابت همرا با رنگمالی روغنی دو قلم از رنگ با کیفیت عالی کمپنی برجر یا معادل آن و قسمت های منفر آن که گلگل ضرورت باشد از گلگل موتر استفاده شود با تمام امورات ایجابی و متفرقه آن	عدد	1			
3	چوکات بندی دیوار ها ، سقف کانیکس از پروفیل (30*60) ملی 18 گیج به فاصله 60 سانتی متر به طور عمودی و با تمام امورات ایجابی و متفرقه ان	متر مربع	60			
4	تهیه و نصب پشم شیشه به ضخامت 10 سانتی متر برای جلوگیری گرما و سرما در سقف و دیوار های کانیکس گرفته شود همچنان در سقف گرفتن جالی مرغی بخاطر محکم کردن پشم شیشه ئی گرفته شود با تمام امورات ایجابی و متفرقه آن	متر مربع	60			
5	تهیه و نصب فرش 5 ملی لیمونیم ایرانی یا معادل آن با کیفیت عالی برای فرش کردن اطاق بود باش با تمام امورات ایجابی و متفرقه آن	متر مربع	16			
6	تهیه و نصب تخته لاثانی 16 ملی پاکستانی با کیفیت عالی یا معادل آن بعد از پشم شیشه ئی داخل دیوار های کانتینر گرفته شود با تمام امورات ایجابی آن	متر مربع	42			
7	تهیه و نصب مسطح چینائی پلاستیکی به ضخامت 12 ملی با کیفیت عالی همچنان چوکات بندی از چینل 18 گیج امریکائی یا معادل آن به عرض 80 سانتی متر معه هواکش در کانیکس با تمام امورات ایجابی و متفرقه آن	متر مربع	16			
8	تهیه و نصب گروپ ال ای دی 30*30 اصلی در کانیکس با تمام امورات ایجابی و متفرقه ان	عدد	2			
9	تهیه و نصب ساکت اصلی برای کانیکس با تمام امورات ایجابی و متفرقه آن	عدد	2			
10	لین داونی برای ساکت ها ، سویچ ها و همچنان برای ساکت ایرکندشین کانیکس از لین 2.5 ملی ایرانی اصلی مغان یا معادل آن با کیفیت عالی با تمام امورات ایجابی و متفرقه ان	LS	1			

پروژه: تهیه و نصب کانکس 10، 20 و 40 فوت ضرورت زون های جنوبغرب، جنوب شرق، غرب و شرق دافغانستان بانک تحت تشخیصیه نمبر (DAB/1403/NCB/W02)

			30	متر	تهیه و نصب لین عمومی از کیبل (6*2) ملی مغان اصلی ایرانی با پیپ پی وی سی (اگر ضرورت باشه معه کندنکاری ساحه به عمق 50 سانتی متر و کانکریت ریزی بدون سیخ (PCC) بالای ساحه متذکره با تمام امورات ایجابی و متفرقه آن لین باید توسط ساکت واتر پروب به کانتینر وصل گردد	11
			1	عدد	تهیه و نصب فیوز بکس با فیوز 63 آمپره از کمپنی viko یا معادل آن با تمام امورات ایجابی و متفرقه آن	12
			4	متر مربع	تهیه و نصب کلکین معه جالی مگس با جالی مگس و دروازه ها مطابق نقشه دو باب کلکین برای کانیکس به سائز های (1*0.8) (1*0.8) متر ، یک باب دروازه به سائز (1*2) متر از مواد پی وی سی 6000 کمپنی یورو پن ، وین ترک یا معادل ان همچنان معه قطع کاری کانتینر برای کلکین ها و دروازه ها با چوکات بندی از پروفیل (40*80) دو ملی با تمام امورات ایجابی و متفرقه آن	13
			22	متر مربع	تهیه و نصب قیچی پوش بالای کانیکس مطابق نقشه و شده بندی (چوکات بندی) آن از پروفیل (40*40) دو ملی که هر شده بندی آن به فاصله (60*60) سانتی متر از همدیگر فاصله داشته باشد همچنان بالای شده بندی از آهن چادر 0.5 ملی با کیفیت با تمام امورات ایجابی و متفرقه ان	14
			40	متر مربع	تهیه و نصب شلف از پروفیل (30*30) 18 گیج عرض شلف 30 سانتی ارتفاع هر پته شلف 37 سانتی متر فاصله پایه شلف در 1.22 متر درهر فاصله 60 سانتی در هرپته شلف به شکل افقی به عرض شلف پروفیل (30*30) 18 گیج کارگردد همچنان به اندازه عرض هر پته شلف تخته لاسانی کیمی ای 10 ملی یا معادل آن کار شود همچنان زیر هر پایه پلیت (10*10) سانتی 2 ملی کارشود شلف باید رنگ روغنی گردد باتمام امورات ایجابی آن	15
			8	متر مربع	تهیه و نصب بیک بالای کلکین ها وسایه بان بالای دروازه از آهن چادر 0.5 ملی وفریم از پروفیل (40*40) 2 ملی به فاصله 60*60 سانتی ویایه ها از پرفیل (50*50) 2 ملی با توسط پلیت فلزی (20*20) سانتی 5 ملی در بالا ودر زمین باکانکریت تحکیم کاری گردد با تمام امورات ایجابی با ضد زنگ و رنگ روغنی	16
			1	مجموع	تهیه و نصب ناوه های افقی از آهن چادر 0.5 ملی با کپچک ها و ناوه های عمودی خسی از آهن چادر 0.5 ملی از کمپنی ارتل ساخته شود به سائز (15*20) سانتی متر و در دو طرف کانتینر آب رو آن کشیده شود با تمام امورات ایجابی و متفرقه	17
مجموع قیمت این بخش به افغانی						

پروژه: تهیه و نصب کانکس 10، 20 و 40 فوت ضرورت زون های جنوبغرب، جنوب شرق، غرب و شرق دافغانستان بانک تحت تشخیصیه نمبر (DAB/1403/NCB/W02)

ترتیب برآورد بل احجام یک باب کانیکس 20 فوت برای مهمانان نمایندگی ارگون دافغانستان بانک

شماره	تفصیلات و نوعیت کار	واحد	مقدار	قیمت فی واحد	قیمت مجموعی	ملاحظات
1	آماده ساختن ساحه کانیکس وکشیدن میلان ساحه باتمام امورات ایجابی آن	مجموع	1			
2	آماده ساختن ساحه باید از گرش به ضخامت 7 سانتی متر ریخته و هموار کاری و اندازه گرش چهارمغزی باشد و بالای آن تپک کاری صورت گیرد با تمام امورات ایجابی و متفرقه آن	متر مکعب	2			
3	تهیه ، انتقال ،ونصب کانتینر 20 فوت بدون چوکات بندی ، بدون تخته و سایر اسباب (کانکس 20) فوت جمبو یا معادل آن حداقل (80 / 90 %) ثابت همرا با رنگمالی روغنی دو قلم از رنگ با کیفیت عالی کمپنی برجر یا معادل آن و قسمت های منفز آن که گلگل ضرورت باشد از گلگل موتر استفاده شود با تمام امورات ایجابی و متفرقه آن	عدد	1			
4	چوکات بندی دیوار ها ، سقف کانیکس از پروفیل (30*60) ملی 18 گیج به فاصله 60 سانتی متر به طور عمودی و با تمام امورات ایجابی و متفرقه ان	متر مربع	60			
5	تهیه و نصب پشم شیشه به ضخامت 10 سانتی متر برای جلوگیری گرما و سرما در سقف و دیوار های کانیکس گرفته شود همچنان در سقف گرفتن جالی مرغی بخاطر محکم کردن پشم شیشه ئی گرفته شود با تمام امورات ایجابی و متفرقه آن	متر مربع	60			
6	تهیه و نصب فرش 5 ملی لیمونیم ایرانی یا معادل آن با کیفیت عالی برای فرش کردن اطاق بود باش با تمام امورات ایجابی و متفرقه آن	متر مربع	16			
7	تهیه و نصب تخته لاثانی 16 ملی پاکستانی با کیفیت عالی یا معادل آن بعد از پشم شیشه ئی داخل دیوار های کانتینر گرفته شود با تمام امورات ایجابی آن	متر مربع	42			
8	تهیه و نصب مسطح چینائی پلاستیکی به ضخامت 12 ملی با کیفیت عالی همچنان چوکات بندی از چینل 18 گیج امریکائی یا معادل آن به عرض 80 سانتی متر معه هواکش در کانیکس با تمام امورات ایجابی و متفرقه آن	متر مربع	16			
9	تهیه و نصب گروپ ال ای دی 30*30 اصلی در کانیکس با تمام امورات ایجابی و متفرقه ان	عدد	2			
10	تهیه و نصب ساکت اصلی برای کانیکس با تمام امورات ایجابی و متفرقه آن	عدد	3			
11	لین داونی برای ساکت ها ، سویچ ها و همچنان برای ساکت ایرکندشین کانیکس از لین 2.5 ملی ایرانی اصلی مغان یا معادل آن با کیفیت عالی با تمام امورات ایجابی و متفرقه ان	LS	1			

پروژه: تهیه و نصب کانکس 10، 20 و 40 فوت ضرورت زون های جنوبغرب، جنوب شرق، غرب و شرق دافغانستان بانک تحت تشخیصیه نمبر (DAB/1403/NCB/W02)

			30	متر	تهیه و نصب لین عمومی از کیبل (6*2) ملی مغان اصلی ایرانی با پیپ پی وی سی (اگر ضرورت باشه معه کندنکاری ساحه به عمق 50 سانتی متر و کانکریت ریزی بدون سیخ (PCC) بالای ساحه متذکره با تمام امورات ایجابی و متفرقه آن لین باید توسط ساکت واتر پروب به کانتینر وصل گردد	12
			1	عدد	تهیه و نصب فیوز بکس با فیوز 63 آمپره از کمپنی viko یا معادل آن با تمام امورات ایجابی و متفرقه آن	13
			5	متر مربع	تهیه و نصب کلکین ها با جالی مگس و دروازه ها مطابق نقشه دو باب کلکین برای کانیکس به سائز های (1*1.5) (1*1.5) متر ، یک باب دروازه به سائز (1*2) متر از مواد پی وی سی 6000 کمپنی یورو پن ، وین ترک یا معادل ان همچنان معه قطع کاری کانتینر برای کلکین ها و دروازه ها با چوکات بندی از پروفیل (40*80) دو ملی با تمام امورات ایجابی و متفرقه آن	14
			22	متر مربع	تهیه و نصب قیچی پوش بالای کانیکس مطابق نقشه و شده بندی (چوکات بندی) آن از پروفیل (40*40) دو ملی که هر شده بندی آن به فاصله (60*60) سانتی متر از همدیگر فاصله داشته باشد همچنان بالای شده بندی از آهن چادر 0.5 ملی با کیفیت با تمام امورات ایجابی و متفرقه ان	15
			1	مجموع	تهیه و نصب ناوه های افقی از آهن چادر 0.5 ملی با کپچک ها و ناوه های عمودی خسی از آهن چادر 0.5 ملی از کمپنی ارتل ساخته شود به سائز (15*20) سانتی متر و در دو طرف کانتینر آب رو آن کشیده شود با تمام امورات ایجابی و متفرقه	16
			1	عدد	تهیه و نصب یک عدد ایرکندیشنر 12000 بی تی او از کمپنی سامسنگ ، شیگو ، سمارت انورتر مودل جدید یا معادل آن با سویچ با تمام امورات ایجابی و متفرقه آن	17
مجموع قیمت این بخش به افغانی						

پروژه: تهیه و نصب کانکس 10، 20 و 40 فوت ضرورت زون های جنوبغرب، جنوب شرق، غرب و شرق دافغانستان بانک تحت تشخیصیه نمبر (DAB/1403/NCB/W02)

ترتیب برآورد بل احجام سه باب کانیکس 20 فوت برای غرفه ابونصر فراهی دافغانستان بانک

شماره	تفصیلات و نوعیت کار	واحد	مقدار	قیمت فی واحد	قیمت مجموعی	ملاحظات
1	آماده ساختن ساحه کانیکس وکشیدن میلان ساحه باتمام امورات ایجابی آن	مجموع	1			
2	آماده ساختن ساحه باید از گرش به ضخامت 7 سانتی متر ریخته و هموار کاری و اندازه گرش چهارمغزی باشد و بالای آن تپک کاری صورت گیرد با تمام امورات ایجابی و متفرقه آن	متر مکعب	2			
3	پیپ دوانی از منبع آب الی ذخیره آب از پیپ پی پی ار یک انچ باتمام امورات ایجابی آن	متر طول	10			
4	تهیه ، انتقال ،ونصب کانتینر 20 فوت بدون چوکات بندی ، بدون تخته و سایر اسباب (کانکس 20) فوت جمبو یا معادل آن حداقل (80 / 90 %) ثابت همرا با رنگمالی روغنی دو قلم از رنگ با کیفیت عالی کمپنی برجر یا معادل آن و قسمت های منفز آن که گلگل ضرورت باشد از گلگل موتر استفاده شود همچنان گذاشتن سنگ های کانکریتی در پایتن کانتینر در چهار گوشه آن با تمام امورات ایجابی و متفرقه آن	عدد	3			
5	خشت کاری قسمت پائینی چهار طرف کانتینر از خشت پخته به عرض 11 سانتی متر با مصالحه بند شود همچنان پلاستر کاری گردد با تمام امورات ایجابی و متفرقه آن	متر مکعب	2			
6	چوکات بندی دیوار ها ، سقف کانیکس از پروفیل (30*60) ملی 18 گیچ به فاصله 60 سانتی متر به طور عمودی و با تمام امورات ایجابی و متفرقه ان	متر مربع	170			
7	تهیه و نصب پشم شیشه به ضخامت 10 سانتی متر برای جلوگیری گرما و سرما در سقف و دیوار های کانیکس گرفته شود همچنان در سقف گرفتن جالی مرغی بخاطر محکم کردن پشم شیشه ئی گرفته شود با تمام امورات ایجابی و متفرقه آن	متر مربع	170			
8	تهیه و نصب فرش لیمونیم ایرانی 5 ملی یا معادل آن با کیفیت عالی برای فرش کردن کانیکس با تمام امورات ایجابی و متفرقه آن	متر مربع	30			
9	تهیه و نصب تخته لاثانی 16 ملی پاکستانی با کیفیت عالی یا معادل آن بعد از پشم شیشه ئی داخل دیوار های کانتینر گرفته شود با تمام امورات ایجابی آن	متر مربع	125			
10	تهیه و نصب مسطح چینائی پلاستیکی به ضخامت 12 ملی با کیفیت عالی همچنان چوکات بندی از چینل 18 گیچ امریکائی به عرض 80 سانتی متر معه هواکش در کانیکس با تمام امورات ایجابی و متفرقه آن	متر مربع	40			
11	تهیه و نصب گروپ ال ای دی 30*30 اصلی برای اطاق بود باش اصلی برای کانیکس نصب گردد با تمام امورات ایجابی و متفرقه ان	عدد	4			

پروژه: تهیه و نصب کانکس 10، 20 و 40 فوت ضرورت زون های جنوبغرب، جنوب شرق، غرب و شرق دافغانستان بانک تحت تشخیصیه نمبر (DAB/1403/NCB/W02)

			9	عدد	تهیه و نصب ساکت اصلی برای کانیکس با تمام امورات ایجابی و متفرقه آن	12
برای هر سه کانیکس			1	LS	لین داوونی برای ساکت ها ، سویچ ها و همچنان برای ساکت ایرکندشینر کانیکس از لین 2.5 ملی ایرانی اصلی مغان با کیفیت عالی با تمام امورات ایجابی و متفرقه ان	13
			60	متر	تهیه و نصب لین عمومی از کیبل (6*2) ملی مغان اصلی ایرانی با پیپ پی وی سی (اگر ضرورت باشه معه کندنکاری ساحه به عمق 50 سانتی متر و کانکریت ریزی بدون سیخ (PCC) بالای ساحه متذکره با تمام امورات ایجابی و متفرقه آن	14
			3	عدد	تهیه و نصب فیوز بکس با فیوز 63 آمپره از کمپنی viko یا معادل آن با تمام امورات ایجابی و متفرقه درهر کانتینر باید یک عدد فیوز با فیوزیکس نصب گردد	15
			20	متر مربع	تهیه و نصب کلکین ها با جالی مگس و دروازه ها مطابق نقشه دو باب کلکین برای کانیکس به سائز های (1*0.8) (1*0.8) متر ، یک باب دروازه به سائز (1*2) متر از مواد پی وی سی 6000 کمپنی یوروپن ، وی ترک یا معادل ان همچنان معه قطع کاری کانتینر برای کلکین ها و دروازه ها با چوکات بندی از پروفیل (40*80) دو ملی با تمام امورات ایجابی و متفرقه آن	16
			65	متر مربع	تهیه و نصب قیچی پوش بالای کانیکس مطابق نقشه و شده بندی (چوکات بندی) آن از پروفیل (40*40) دو ملی که هر شده بندی آن به فاصله (60*60) سانتی متر از همدیگر فاصله داشته باشد همچنان بالای شده بندی از آهن چادر 0.5 ملی با کیفیت با تمام امورات ایجابی و متفرقه ان	17
برای هر سه کانیکس			1	مجموع	تهیه و نصب ناوه های افقی از آهن چادر 0.5 ملی با کپچک ها و ناوه های عمودی خسی از آهن چادر 0.5 ملی از کمپنی ارتل ساخته شود به سائز (15*20) سانتی متر و در دو طرف کانتینر آب رو آن کشیده شود با تمام امورات ایجابی و متفرقه	18
			1	خاده	پایپ کثی معه فتنگ بخاطر بیرون رفت آب پای شوی، دستشوی در کف تشناب کانتینر از پایپ دو انچ با کیفیت عالی استفاده شود با تمام امورات ایجابی و متفرقه ان	19
			2	خاده	پایپ کثی معه فتنگ بخاطر بیرون رفت آب فاصله از کمود در بیرون کانتینر از پایپ چهار انچ با کیفیت عالی استفاده شود با تمام امورات ایجابی و متفرقه ان	20
			4	خاده	نل داوانی داخل تشناب در روی کار از نل PPR یک انچ و شش سوت ایرانی اصلی یا معادل معه فتنگ آن با تمام امورات ایجابی و متفرقه ان	21

پروژه: تهیه و نصب کانکس 10، 20 و 40 فوت ضرورت زون های جنوبغرب، جنوب شرق، غرب و شرق دافغانستان بانک تحت تشخیصیه نمبر (DAB/1403/NCB/W02)

			1	عدد	تهیه و نصب مسلم شاور معه دبل شیر دهن برای تشناب با تمام امورات ایجابی و متفرقه ان	22
			1	عدد	تهیه و نصب بایلر برقی 50 لیتره ارستون اصلی یا معادل آن برای تشناب با تمام امورات ایجابی و متفرقه آن	23
			1	عدد	تهیه و نصب یک عدد کمود فرشی با کیفیت عالی در تشناب با تمام امورات ایجابی و متفرقه ان	24
			1	عدد	تهیه و نصب یک عدد مخلوط کن معه شاور اصلی برای تشناب با تمام امورات ایجابی و متفرقه	25
			1	عدد	تهیه و نصب یک عدد دستشوی با کیفیت عالی در تشناب با تمام امورات ایجابی و متفرقه ان	26
			1	عدد	تهیه و نصب یک عدد مخلوط کن اصلی برای دستشوی با تمام امورات ایجابی و متفرقه آن	27
			3	عدد	تهیه و نصب یک عدد گروپ ال ای دی 30*30 اصلی برای تشناب ، یک عدد گروپ ال ای دی 30*30 اصلی برای آشپزخانه و یک عدد گروپ ال ای دی 30*30 اصلی برای سرور روم نصب گردد با تمام امورات ایجابی و متفرقه ان	28
			5	عدد	تهیه و نصب یک عدد ساکت اصلی برای تشناب ، یک عدد ساکت اصلی برای آشپزخانه و سه عدد ساکت اصلی برای سرور روم با تمام امورات ایجابی و متفرقه آن	29
			3	عدد	تهیه و نصب یک عدد سویچ اصلی برای تشناب ، یک عدد سویچ اصلی برای اطاق بود باش و یک عدد سویچ اصلی برای آشپزخانه با تمام امورات ایجابی و متفرقه آن	30
			1	عدد	تهیه و نصب یک عدد ذخیره 1000 لیتره پلاستیکی سه لاجه با کیفیت عالی به شکل عمودی یا معادل آن مکمل اسباب همچنان تحکیم کاری ذخیره بصورت درست صورت گیرد با تمام امورات ایجابی و متفرقه آن معه نل دوانی از ذخیره الی تشناب و آشپزخانه از نل پی پی ار 1 انچ با تمام امورات ایجابی آن	31
			13	متر مربع	کاشی کاری (سرامیک ایرانی با کیفیت) برای کف تشناب و آشپزخانه معه نصب دو عدد پای شوی با تمام امورات ایجابی و متفرقه ان	32
			2.5	طول متر	تهیه و نصب میز آشپزخانه به طول 2.5 متر عرض 0.6 متر و ارتفاع 80 سانتی متر و چوکات بندی میز آشپزخانه از بازو چوبی خار به ساینز (8*10) سانتی متر و دارای دو پله از تخته لاثانی به ضخامت 16 ملی خیبر یا معادل ان معه سه روک با تمام ملحقات ان با تمام امورات ایجابی و متفرقه آن	33

پروژه: تهیه و نصب کانکس 10، 20 و 40 فوت ضرورت زون های جنوبغرب، جنوب شرق، غرب و شرق دافغانستان بانک تحت تشخیصیه نمبر (DAB/1403/NCB/W02)

			2.5	طول متر	تهیه و نصب سنگ وطنی به طول 2.5 متر ، عرض 0.65 متر و به ضخامت 3 سانتی متر بالای میز آشپزخانه با تمام امورات ایجابی و متفرقه آن	34
			1	عدد	تهیه و نصب ظرفشوی یکخانه ئی به سائز (42*58) سانتی متر با کیفیت عالی برای آشپزخانه با تمام امورات ایجابی و متفرقه آن	35
			3	متر مربع	تهیه ونصب المونیم 3 ملی خاطر میز اشپزخانه باتمام امورات ایجابی آن	36
			2	خاده	پایپ دوانی بخاطر بیرون رفت آب ظرفشوی و آب کف آشپزخانه از پایپ سه انچ اصلی ایرانی یا معادل معه فتنگ با کیفیت برای ظرفشوی با تمام امورات ایجابی و متفرقه ان	37
			3	خاده	نلداوی در روی کار برای آشپزخانه از نل PPR شش سوت اصلی ایرانی یا معادل آن با کیفیت معه فتنگ با تمام امورات ایجابی و متفرقه ان	38
			12	متر مربع	پارتیشن مابین تشناب ، اشپزخانه و سرور روم از تخته هالی لاثانی 16 ملی دوطرف وفرم از پروفیل (30*60) 18 گیج به فاصله افقی 60 سانتی با ضد زنگ وباتمام امورات ایجابی آن داخل آن از پشم شیشه کار گرفته شود	39
			30	متر مربع	تهیه و نصب مسطح چینائی پی وی سی با کیفیت عالی داخل دیوار های تشناب و سقف معه چوکات بندی با تمام امورات ایجابی و متفرقه آن	40
			50	متر مربع	تهیه ونصب سایه بان از آهن چادر 0.5 ملی ، فرم آن از پروفیل (40*40) دو ملی با فاصله (60*60) سانتی متر وپایه های ان از پروفیل (100*100) دو میلی دهر پایه آن در زمین (0.6*0.5)ساحه درکانکریت تحکیم کاری گردد باتمام امورات ایجابی آن پایه درهر دو متر نصب گردد	41
			3	عدد	تهیه ونصب هواکش 17 سانتی متر با فلک وساکت وباتمام امورات ایجابی آن	42
			2.5	متر مکعب	کندنکاری چاه جذبی به عمق 3 متر وبه قطر یک متر باتمام امورات ایجابی آن	43
			8	عدد	چک سیخ دار به قطر 90 سانتی متر به ارتفاع 40 سانتی متر وبه ضخامت 7 سانتی متر باتمام امورات ایجابی آن	44
			0.4	متر مکعب	سنگ کرش به قطر 12 ملی متر درقسمت تختانی چاه جذبی به اندازه 50 سانتی متر پرکاری گردد باتمام امورات ایجابی آن	45
			1	عدد	سرپوش چک سخ دار بالای چک های چاه جذبی قطر بالای سرپوش چک باتمام امورات ایجابی آن	46
			3	عدد	تهیه و نصب یک عدد ایرکندیشنر 12000 بی تی او از کمپنی سامسنگ ، شیگو ، سمارت انورتر مودل جدید یا معادل آن با سویچ با تمام امورات ایجابی و متفرقه آن	47
مجموع قیمت این بخش به افغانی						

پروژه: تهیه و نصب کانکس 10، 20 و 40 فوت ضرورت زون های جنوبغرب، جنوب شرق، غرب و شرق دافغانستان بانک تحت تشخیصیه نمبر (DAB/1403/NCB/W02)

ترتیب برآورد بل احجام یک باب کانیکس 40 فوت برای غرفه ابو نصر فراهی دافغانستان بانک

شماره	تفصیلات و نوعیت کار	واحد	مقدار	قیمت فی واحد	قیمت مجموعی	ملاحظات
1	آماده ساختن ساحه کانیکس وکشیدن میلان ساحه باتمام امورات ایجابی آن	مجموع	1			
2	آماده ساختن ساحه باید از گرش به ضخامت 7 سانتی متر ریخته و هموار کاری و اندازه گرش چهارمغزی باشد و بالای آن تپک کاری صورت گیرد با تمام مورات ایجابی و متفرقه آن	متر مکعب	4			
3	تهیه ، انتقال ،ونصب کانتینر 40 فوت بدون چوکات بندی ، بدون تخته و سایر اسباب (کانکس 40) فوت جمبو یا معادل آن حداقل (80 / 90 %) ثابت همرا با رنگمالی روغنی دو قلم از رنگ با کیفیت عالی کمپنی برجر یا معادل آن و قسمت های منفز آن که گلگل ضرورت باشد از گلگل موتر استفاده شود همچنان گذاشتن سنگ های کانکریتی در پائین کانتینر در چهار گوشه آن با تمام امورات ایجابی و متفرقه آن	عدد	1			
4	خشت کاری قسمت پائینی چهار طرف کانتینر از خشت پخته به عرض 11 سانتی متر با مصالحه بند شود همچنان پلاستر کاری گردد با تمام امورات ایجابی و متفرقه آن	متر مکعب	1			
5	چوکات بندی دیوار ها ، سقف کانیکس از پروفیل (30*60) ملی 18 گیج به فاصله 60 سانتی متر به طور عمودی و با تمام امورات ایجابی و متفرقه ان	متر مربع	120			
6	تهیه و نصب پشم شیشه به ضخامت 10 سانتی متر برای جلوگیری گرما و سرما در سقف و دیوار های کانیکس گرفته شود همچنان در سقف گرفتن جالی مرغی بخاطر محکم کردن پشم شیشه ئی گرفته شود با تمام امورات ایجابی و متفرقه آن	متر مربع	120			
7	تهیه و نصب فرش لیمونیم ایرانی 5 ملی یا معادل آن با کیفیت عالی برای فرش کردن کانیکس با تمام امورات ایجابی و متفرقه آن	متر مربع	30			
8	تهیه و نصب تخته لاثانی 16 ملی پاکستانی با کیفیت عالی یا معادل آن بعد از پشم شیشه ئی داخل دیوار های کانتینرگرفته شود با تمام امورات ایجابی آن	متر مربع	85			
9	تهیه و نصب مسطح چینائی پلاستیکی به ضخامت 12 ملی با کیفیت عالی همچنان چوکات بندی از چینل 18 گیج امریکائی به عرض 80 سانتی متر معه هواکش در اطاق بود باش ، تشناب و آشپزخانه با تمام امورات ایجابی و متفرقه آن	متر مربع	30			
10	تهیه و نصب گروپ ال ای دی 30*30 اصلی برای کانیکس نصب گردد با تمام امورات ایجابی و متفرقه ان	عدد	4			

پروژه: تهیه و نصب کانکس 10، 20 و 40 فوت ضرورت زون های جنوبغرب، جنوب شرق، غرب و شرق دافغانستان بانک تحت تشخیصیه نمبر (DAB/1403/NCB/W02)

11	تهیه و نصب ساکت های اصلی برای کانیکس با تمام امورات ایجابی و متفرقه آن	عدد	4
12	تهیه و نصب سویچ های اصلی برای کانیکس با تمام امورات ایجابی و متفرقه آن	عدد	3
13	لین داوونی برای ساکت ها ، سویچ ها و همچنان برای ساکت ایرکندشینر کانیکس از لین 2.5 ملی ایرانی اصلی مغان با کیفیت عالی با تمام امورات ایجابی و متفرقه آن	LS	1
14	تهیه و نصب لین عمومی از کبیل (6*2) ملی مغان اصلی ایرانی با پیپ پی وی سی (اگر ضرورت باشه معه کندنکاری ساحه به عمق 50 سانتی متر و کانکریت ریزی بدون سیخ (PCC) بالای ساحه متذکره با تمام امورات ایجابی و متفرقه آن همچنان ساکت واتر پروپ برای انتقال از بیرون به داخل کانیکس با تمام امورات ایجابی آن همچنان ساکت واتر پروپ برای انتقال از بیرون به داخل کانیکس با تمام امورات ایجابی آن	متر	30
15	تهیه و نصب فیوز بکس چهار فیوزه عمومی با فیوز 63 آمپره از کمپنی viko یا معادل آن با تمام امورات ایجابی و متفرقه آن	عدد	1
16	تهیه و نصب کلکین ها معه جالی مگس و دروازه ها مطابق نقشه دو باب کلکین برای کانیکس به سایز های (1*0.8) (1*0.8) متر ، یک باب دروازه به سایز (1*2) متر از مواد پی وی سی 6000 کمپنی یورو پن ، وی ترک یا معادل آن همچنان معه قطع کاری کانتینر برای کلکین ها و دروازه ها با چوکات بندی از پروفیل (40*80) دو ملی با تمام امورات ایجابی و متفرقه آن	متر مربع	5
17	تهیه و نصب پنجره فلزی در قسمت های بیرونی کلکین ها پنجره فلزی از پروفیل (20/20) 18 گیچ به شکل مربعی به فاصله (15*15) سانتی متر از هم دیگر مصافه داشته باشد	متر مربع	4.5
18	تهیه و نصب قیچی پوش بالای کانیکس مطابق نقشه شده بندی (چوکات بندی) آن از پروفیل (40*40) دو ملی که هر شده بندی آن به فاصله (60*60) سانتی متر از همدیگر فاصله داشته باشد همچنان بالای شده بندی از آهن چادر 0.5 ملی با کیفیت با تمام امورات ایجابی و متفرقه آن	متر مربع	43
19	برش کاری دیوار کانیکس برای جای کلکین تهیه و نصب کلکین (پی وی سی) 7000 ترکی به سایز (100*70) سانتی معه چوکات فلزی از پروفیل 2x100x50 میلی ویک رفک آهنی از طرف بیرون به عرض (20) سانتی برای حل مشکل مشتریان مطابق نقشه با امورات ایجابی و متفرقه آن .	عدد	2

پروژه: تهیه و نصب کانکس 10، 20 و 40 فوت ضرورت زون های جنوبغرب، جنوب شرق، غرب و شرق دافغانستان بانک تحت تشخیصیه نمبر (DAB/1403/NCB/W02)

			12	متر مربع	تهیه و نصب غرفه در داخل کانیکس از تخته لاثانی 16 ملی KMI رنگه یا معادل آن همراهی شیشه 8 ملی با دیزاین جوی ترکی ساده باتمام امورات ایجابی و متفرقه آن	20
			3	متر طول	تهیه و نصب میز ار تخته لاثانی 16 KMI ملی رنگه یا معادل آن عرض میز 60 سانتی متر دارای یک جعبه سه روکه طبق نمودنه با تمام ملحقات و امورات ایجابی و متفرقه آن	21
			4	عدد	نصب ساکت روی کار ایرانی در هرغرفه با لاین دوانی 1.5 ملی ودک باتمام امورات ایجابی و متفرقه آن	22
			1	مجموع	تهیه و نصب ناوه های افقی از آهن چادر 0.5 ملی با کپچک ها و ناوه های عمودی خسی از آهن چادر 0.5 ملی از کمپنی ارتل ساخته شود به سائز (20*15) سانتی متر و در دو طرف کانتینر آب رو آن کشیده شود با تمام امورات ایجابی و متفرقه	23
			1	عدد	قطع کاری کانتینر برای جای دروازه خزانه با چوکات بندی از پروفیل (80*40) دو ملی با تمام امورات ایجابی و متفرقه آن	24
			1	عدد	تهیه و نصب یک عدد ایرکندیشنر 12000 پی تی او از کمپنی سامسنگ ، شیگو ، سمارت انورتر مودل جدید یا معادل آن با تمام امورات ایجابی و متفرقه آن	25
			3.22	متر مکعب	کندنکاری برای خزانه با ابعاد (2.3*2*0.7) متر با تمام امورات ایجابی و متفرقه آن	26
			1	مجموع	تپک کاری ساحه کندن کاری شده باتمام امورات ایجابی آن	27
			1.2	مترمکعب	سنگ دریای (بولدر) برای فرش با ضخامت 15 سانتی متر و PCC بامصاله 1:4 با ضخامت 10 سانتی متر باتمام امورات ایجابی و متفرقه آن	28
			11	متر مکعب	کانکریت ریزی سیخ دار مارک 250 با ضخامت 30 سانتی متر باتمام امورات ایجابی و متفرقه	29
			49	متر مربع	تهیه و نصب فنس فلزی به ضخامت 4 ملی با خانه بندی (6*6) سانتی متر و همراهی نصب پایه ها در کانکریت با مارک 200 به عمق 50 سانتی متر ، پایپ گولونایزید 3 انچ دو ملی به فاصله 2.5 متر و همچنان یک باب دروازه به اندازه (2*1) متر از مواد پروفیل (30*60*1.8) ملی و خانه بندی از جال متذکره باتمام امورات ایجابی آن	30
			2.1	متر مربع	تهیه و نصب دروازه های فلزی مستحکم به سائز (2.05*1.05) متر مطابق نقشه باضد زنگ و رنگ روغنی باتمام امورات ایجابی و متفرقه آن	31
			1	مجموع	لاین دوانی خزانه برای گروپ ساکت هواکش از لاین 1.5 ملی باک دک باتمام امورات ایجابی آن	32

پروژه: تهیه و نصب کانکس 10، 20 و 40 فوت ضرورت زون های جنوبغرب، جنوب شرق، غرب و شرق دافغانستان بانک تحت تشخیصیه نمبر (DAB/1403/NCB/W02)

33	گروپ ال ای دی (30*30) اصلی باتمام امورات ایجابی آن	عدد	1
34	تهیه ونصب هواکش 4 انچ پاکستاني باکیفیت عالی باتمام اورات ایجابی آن	عدد	1
35	پیپ 4 انچ 3 ملی جستی به خاطر هواکش باتمام امورات ایجابی آن	متر	3
مجموع قیمت این بخش به افغانی			

شماره	مشخصات	قیمت مجموع
1	مجموع قیمت بل احجام یک باب کانیکس 20 فوت برای محافظین نمایندگی نورستان	
2	مجموع قیمت بل احجام یک باب کانیکس 10 فوت برای محافظین زون کندهار	
3	مجموع قیمت بل احجام یک باب کانیکس 10 فوت برای محافظین نمایندگی فراه	
4	مجموع قیمت بل احجام یک باب کانیکس 40 فوت معه آشپزخانه و حمام برای نمایندگی غلام خان	
5	مجموع قیمت بل احجام یک باب کانیکس 20 فوت برای تحویلخانه نمایندگی غلام خان	
6	مجموع قیمت بل احجام یک باب کانیکس 20 فوت برای مهمانان نمایندگی غلام خان	
7	مجموع قیمت بل احجام یک باب کانیکس 40 فوت برای شعبه کارمندان زون جنوب شرق	
8	مجموع قیمت بل احجام یک باب کانیکس 40 فوت معه حمام برای محافظین زون جنوب شرق	
9	مجموع قیمت بل احجام دو باب کانیکس 20 فوت برای مهمانان نمایندگی دند پتان	
10	مجموع قیمت بل احجام یک باب کانیکس 10 فوت برای آشپزخانه دند پتان	
11	مجموع قیمت بل احجام یک باب کانیکس 20 فوت برای تحویلخانه نمایندگی دند پتان	
12	مجموع قیمت بل احجام یک باب کانیکس 20 فوت معه آشپزخانه، تشناب و حمام برای محافظین نمایندگی خوست	
13	مجموع قیمت بل احجام یک باب کانیکس 20 فوت برای حفظیه و آرشیف نمایندگی خوست	
14	مجموع قیمت بل احجام یک باب کانیکس 40 فوت برای نمایندگی تورغندی	
15	مجموع قیمت بل احجام یک باب کانیکس 20 فوت برای نمایندگی تورغندی	
16	مجموع قیمت بل احجام یک باب کانیکس 10 فوت برای نمایندگی اسلام قلعه	
17	مجموع قیمت بل احجام یک باب کانیکس 40 فوت برای نمایندگی اسلام قلعه	
18	مجموع قیمت بل احجام یک باب کانیکس 10 فوت معه حمام و تشناب برای نمایندگی ارگون	
19	مجموع قیمت بل احجام یک باب کانیکس 20 فوت برای حفظیه نمایندگی ارگون	
20	مجموع قیمت بل احجام یک باب کانیکس 20 فوت برای مهمانان نمایندگی ارگون	
21	مجموع قیمت بل احجام سه باب کانیکس 20 فوت برای غرفه ابو نصر فراهی	
22	مجموع قیمت بل احجام یک باب کانیکس 40 فوت برای غرفه ابو نصر فراهی	
مجموع قیمت 23 شماره		

پروژه: تهیه و نصب کانکس 10، 20 و 40 فوت ضرورت زون های جنوبغرب، جنوب شرق، غرب و شرق دافغانستان بانک تحت
تشخیصیه نمبر (DAB/1403/NCB/W02)

قسمت نهم

فورمه های قرارداد و تضمین

عنوان فورمه ها

فورمه ها

تضمین آفر: تضمین بانکی

فورمه امور ساختمان کوچک/05

اظهار نامه تضمین آفر

فورمه امور ساختمان کوچک/06

تضمین اجرا (غیر مشروط)

فورمه امور ساختمان کوچک/07

تضمین پیش پرداخت: تضمین بانکی

فورمه امور ساختمان کوچک/08

موافقت نامه قرارداد

فورمه امور ساختمانی کوچک/09

{فورمه های نمونهی قابل قبول تضمین آفر، اجرا و پیش پرداخت ارائه گردیده است. داوطلبان فورمه های تضمین اجرا و پیش پرداخت را در این پروسه خانه پری نمی نمایند تنها داوطلب برنده این دو فورمه را ارائه می نمایند}

تضمین آفر: تضمین بانکی

فورمه امور ساختمان کوچک/05

بانک: {نام و آدرس بانک درج گردد}

ذینفع: {نام و آدرس اداره درج گردد}

تاریخ: {روز، ماه و سال تسلیمی آفر درج گردد}

شماره تضمین بانکی آفر {شماره درج گردد}

اطلاع یافتیم که {نام مکمل داوطلب درج گردد}، منبهد به نام "داوطلب" آفر خود که به تاریخ {تاریخ درج گردد} برای اجرای {نام قرارداد درج گردد} تحت اعلان تدارکات شماره {شماره اعلان تدارکات درج گردد} به شما ارائه نموده است.

برعلاوه می دانیم که مطابق شرایط شما، آفر باید همراه با تضمین آفر ارائه گردد.

بر اساس درخواست داوطلب، ما {نام بانک درج گردد} بدینوسیله به صورت قطعی تعهد میسپاریم که بدون تعلل، مبلغ مجموعی {مبلغ به حروف و ارقام درج گردد} را بعد از دریافت اولین تقاضای تحریری شما در صورت که داوطلب مرتکب اعمال ذیل گردیده باشد، بپردازیم:

- (1) تغییر یا انصراف از آفر در میعاد اعتبار آفر و بعد از انقضای مدت معینه تسلیمی آفر؛
 - (2) انکار داوطلب از پذیرش تصحیح اشتباهات حسابی در جدول قیمت های ارائه شده در آفر؛
 - (3) اجتناب از عقد قرارداد، مطابق مندرجات شرطنامه و مطالبه پیشنهاد از طرف داوطلب برنده؛
 - (4) فراهم نکردن تضمین اجرای قرارداد مطابق مندرجات شرطنامه از طرف داوطلب برنده؛
 - (5) در صورت محرومیت داوطلب به دلیل تخطی در این داوطلبی مطابق حکم ماده چهل و نهم این قانون.
- این ضمانت در حالات ذیل فاقد اعتبار خواهد شد:

(6) در صورتیکه داوطلب برنده باشد به محض دریافت کاپی های قرارداد امضا شده توسط داوطلب و فراهم سازی تضمین اجرا طبق دستورالعمل برای داوطلبان؛ یا

(7) در صورتیکه داوطلب برنده نباشد، به محض (1) امضای قرارداد با داوطلب برنده؛ یا (2) 28 روز بعد از ختم میعاد اعتبار آفر به شمول میعاد تمدید مدت اعتبار آفر {تاریخ ختم آفر درج گردد}

در نتیجه، هرگونه تقاضا برای پرداخت تحت این تضمین باید توسط ما قبل از میعاد فوق دریافت شده باشد.

این تضمین تابع مقرر منتشره شماره 785 اطاق تجارت بین المللی میباشد.

امضا: {امضای مسئول مربوط درج گردد}

مهر: {مهر گردد}

پروژه: تهیه و نصب کانکس 10، 20 و 40 فوت ضرورت زون های جنوبغرب، جنوب شرق، غرب و شرق دافغانستان بانک تحت
تشخیصیه نمبر (DAB/1403/NCB/W02)

تضمین اجرا بانکی (غیر مشروط)
فورمه امور ساختمان کوچک/07

بانک: {نام و آدرس بانک درج گردد}

ذینفع: {نام و آدرس اداره درج گردد}

تاریخ: {روز، ماه و سال تسلیمی آفر درج گردد}

شماره تضمین بانکی آفر {شماره درج گردد}

{به اساس درخواست داوطلب برنده، بانک این فورمه را مطابق رهنمود ارائه شده خانه پری می نماید}

اطلاع حاصل نمودیم که {نام مکمل قراردادی درج گردد}، که منبع بنام "قراردادی" یاد می شود، قرارداد شماره {شماره قرارداد درج گردد} مؤرخ {روز، ماه و سال درج گردد} را که منبع بنام قرارداد یاد می شود با اداره محترم شما بمنظور انجام {نام قرارداد و توضیح مختصر امور ساختمانی درج گردد} عقد می نماید.

علاوه برآن، ما میدانیم که طبق شرایط این قرارداد، تضمین اجراء نیز لازم می باشد.

به درخواست قراردادی، ما تعهد می نمائیم که بدون چون و چرا مبلغ {مبلغ¹⁷ به حروف و ارقام درج گردد} را بمجرد دریافت اولین تقاضای کتبی شما که نشان دهنده تخطی قراردادی از شرایط مندرج قرارداد باشد، بدون ارائه دلایل و زمینه های ارسال تقاضا از جانب شما، پردازیم. این تضمین (28) روز بعد از تسلیمی تصدیقنامه تسلیمی امور ساختمان به ما یا الی تاریخ {روز، ماه و سال¹⁸ درج گردد} هر کدام که اول صورت گیرد، اعتبار دارد و هر نوع تقاضا برای پرداخت مطابق این تضمین باید قبل از تاریخ متذکره به دفتر بانک تسلیم داده شود.

این تضمین تابع مقررہ منتشره شماره 785 اطاق تجارت بین المللی، به استثنای فقره 2 ماده 20 (الف) آن میباشد.

{امضاء، نام و وظیفه نماینده با صلاحیت بانک و اکمال کننده درج گردد}

{مهر بانک}

{مهر اکمال کننده}

¹⁷ تضمین کننده (بانک) مبلغ که بیانگر فیصدی قیمت قرارداد را که به اسعار قرارداد یا قابل تبادل قابل قبول اداره، تبدیل شده درج مینماید}
¹⁸ {این تاریخ (28) روز بعد از تاریخ تخمینی تکمیل میباشد. اداره توجه باید داشت که در موقع تمدید میعاد تکمیل امور ساختمان، تمدید این تضمین را از بانک بصورت کتبی قبل از ختم اعتبار تضمین اجرا درخواست نماید. جهت تهیه این تضمین، اداره یادداشت زیر را در قسمت آخر پاراگراف این فورمه درج مینماید: "تضمین کننده (بانک) به یک تمدید زمان برای مدت (6) ماه یا (1) سال در مقابل درخواست کتبی اداره قبل از ختم اعتبار تضمین، موافقه مینماید"}
110 | Page

پروژه: تهیه و نصب کانکس 10، 20 و 40 فوت ضرورت زون های جنوبغرب، جنوب شرق، غرب و شرق دافغانستان بانک تحت
تشخیصیه نمبر (DAB/1403/NCB/W02)

تضمین پیش پرداخت: تضمین بانکی

فورمه امور ساختمان کوچک/08

{به اساس درخواست داوطلب برنده، بانک این فورمه را مطابق رهنمود ارائه شده خانه پری می نماید}

بانک: {نام و آدرس بانک درج گردد}

ذینفع: {نام و آدرس اداره درج گردد}

تاریخ: {روز، ماه و سال تسلیمی آفر درج گردد}

شماره تضمین بانکی آفر {شماره درج گردد}

ما {نام قانونی و آدرس بانک درج گردد} اطلاع حاصل نمودیم که {نام و آدرس قراردادی درج گردد}، که منبع بنام "قراردادی" یاد می شود، قرارداد شماره {شماره قرارداد درج گردد} مؤرخ {روز، ماه و سال درج گردد} را که منبع بنام قرارداد یاد می شود با اداره محترم شما بمنظور اجرای امور ساختمان {نام قرارداد توضیح مختصر امور ساختمان درج گردد} عقد نماید.

علاوه برآن، ما میدانیم که طبق شرایط این قرارداد، پیش پرداخت در مقابل تضمین پیش پرداخت صورت میگیرد.

به درخواست قراردادی، تعهد می نمایم که بدون چون و چرا مبلغ {مبلغ به حروف و ارقام درج گردد} را بمجرد دریافت اولین تقاضای کتبی شما که نشان دهنده تخطی قراردادی ناشی از استفاده پیش پرداخت برای اهداف غیر از مصارف تجهیز صورت گرفته باشد، به شما پردازیم. این یک شرطی است برای تهیه هرنوع مطالبه و پرداخت تحت این ضمانت طوریکه پیش پرداخت متذکره فوق باید توسط قراردادی به حساب نمبرش دریافت شده باشد {شماره و محل حساب درج گردد}

مبلغ این تضمین بصورت تدریجی به اندازه باز پرداخت پیش پرداخت توسط قراردادی که در کاپی بیانیه موقت یا تصدیقنامه پرداخت از آن تذکر و به ما ارائه گردیده، کم میگردد. این تضمین بمجرد دریافت کاپی تصدیقنامه پرداخت که بیانگر اینکه (80) فیصد قیمت قرارداد برای پرداخت تصدیق گردیده، یا به تاریخ {روز، ماه و سال¹⁹ درج گردد} فاقد اعتبار میگردد.

این تضمین تابع مقرر منتشره شماره 785 اطاق تجارت بین المللی، میباشد.

{امضا نماینده با صلاحیت اخذ گردد}

{مهر بانک}

¹⁹ {این تاریخ (28) روز بعد از تاریخ تخمینی تکمیل میباشد. اداره توجه باید داشت که در موقع تمدید میعاد تکمیل امور ساختمان، تمدید این تضمین را از بانک بصورت کتبی قبل از ختم اعتبار تضمین اجرا درخواست نماید. جهت تهیه این تضمین، اداره یادداشت زیر را در قسمت آخر پاراگراف این فورمه درج مینماید: "تضمین کننده(بانک) به یک تمدید زمان برای مدت که نباید بیشتر از (6) ماه یا (1) سال در مقابل درخواست کتبی اداره قبل از ختم اعتبار تضمین، موافقه مینماید"

فورمه موافقتنامه قرارداد

فورمه امور ساختمانی کوچک/09

{در این موافقتنامه قرارداد هرگونه تصحیح یا تعدیل از اثر اصلاح اشتباهات محاسبوی مطابق ماده 28 دستور العمل برای داوطلبان، تعدیل قیمت در جریان پروسه ارزیابی مطابق بند 3 ماده 16 دستور العمل برای داوطلبان، انتخاب آفر بدیل مطابق ماده 18 دستور العمل برای داوطلبان، انحرافات قابل قبول مطابق ماده 27 دستور العمل برای داوطلبان، یا تغییرات دیگری موافقه شده دوطرف مجاز در شرایط عمومی قرارداد چون تغییر کارمندان کلیدی، قراردادی های فرعی، جدول بندی، و امثال آن شامل می باشد. این موافقتنامه به تاریخ {سال، ماه و روز درج گردد} میان {نام و آدرس اداره درج گردد} و {نام و آدرس داوطلب برنده درج گردد} عقد گردیده است.

اداره آفر داوطلب برنده را جهت اجرا، تکمیل و رفع هرگونه نواقص ناشی از اجراات در قرارداد {نام و نمبر تشخیصیه قرارداد درج گردد} پذیرفته و قراردادی قرارداد متذکره را اجرا می نماید.

این موافقتنامه موارد ذیل را در بر می گیرد:

1. کلمات و اصطلاحات شامل این موافقتنامه عین معنی را افاده می نمایند که بترتیب در شرایط قرارداد به آن نسبت داده می شوند، آنها تشکیل دهنده و بخشی از این موافقتنامه تلقی میگردند.
2. قراردادی در مقابل پرداخت اداره تعهد می نماید که قرارداد امور ساختمان را اجرا، تکمیل و هرگونه نواقص را مطابق شرایط این قرارداد رفع می نماید.
3. اداره نیز تعهد می نماید که قیمت قرارداد یا دیگر مبلغ قابل پرداخت تحت شرایط این قرارداد را در مقابل اجرا، تکمیل، و رفع نواقص امور ساختمان در زمان و شیوه مشخص شده در این قرارداد پرداخت نماید.
4. طرف های شاهد که سبب تشکیل این موافقتنامه گردیده اند:

مهر در حضور {خانه پری گردد}

امضا، مهر، و تسلیم گردید {خانه پری گردد}

در حضور {خانه پری گردد}

امضا الزام آور اداره: {امضا توسط نماینده با صلاحیت اداره}

امضا الزام آور قراردادی: {امضا توسط نماینده با صلاحیت قراردادی}